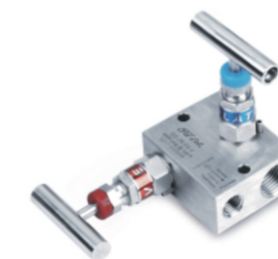


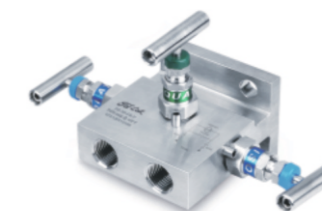


## Содержание

02 Двухклапанные блоки



06 Трехклапанные блоки



08 Пятиклапанные блоки



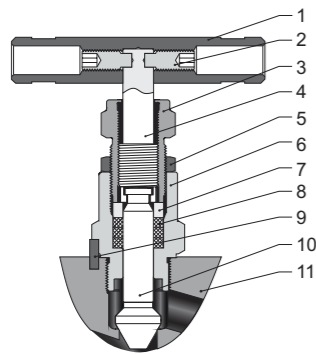
10 Манометрические клапаны



Особенности

- Давление до 6000 psig (414 бар) для стандартного корпуса из нержавеющей стали
- Температура от -65°F до 450°F (-54°C до 232°C) с уплотнителем PTFE.
- Температура от -65°F до 1200°F (-54°C до 649°C) с уплотнителем Grafoil.
- Уплотнение под резьбой штока изолирует от воздействия среды.
- Конструкция задней посадочной площадки защищает уплотнение в открытом положении наконечника штока.
- Сопло: 0,157"(4,0 мм), CV: 0,35

Используемые материалы



№	Наименование	Материал корпуса клапана		
		316 SS	Alloy 400	Alloy C-276
1	Ручка	Анодированный алюминий		
2	Установочный винт	Никель-кадмиевая сталь		
3	Уплотнительный штуцер	321 SS/A276		
4	Верхний шток	316 SS/A276		
5	Стопорная гайка	316 SS/B783		
6	Штуцер	316 SS/A479	Alloy R-405/B164	Alloy C-276/B574
7	Сальник	316 SS/A276		
8	Уплотнение	PTFE или PEEK или Grafoil		
9	Стопорный штифт	304 SS/A276		
10	Нижний шток	Хромированный 316 SS/A276	Alloy R-405/B164	Alloy C-276/B574
11	Корпус	316 SS/A479 316 SS/A182	Alloy 400/B164, B127,B564	Alloy C-276/B564
	Смазка	На основе дисульфида молибдена		

Технические данные

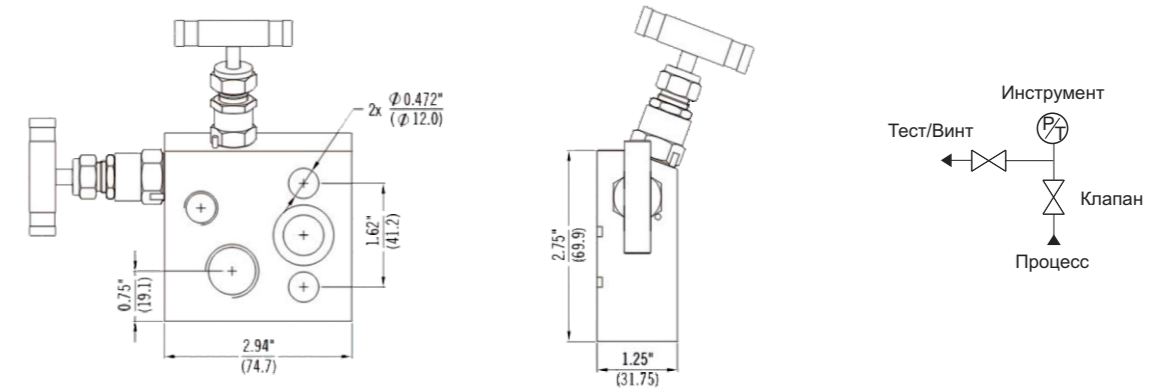
Температура		Материал корпуса клапана	
°F	°C	316 SS	Углеродистая сталь
		Рабочее давление, фунтов на квадратный дюйм (бар)	
-65~-20	-53~-28	6000(414)	—
-20~100	-28~37	6000(414)	3000(207)
200	93	5160(356)	2730(188)
250	121	4910(338)	2695(185)
300	148	4660(321)	2660(183)
350	176	4470(307)	2615(180)
400	204	4280(295)	
450	232	4130(285)	
500	260	3980(274)	
600	315	3760(259)	
650	343	3690(254)	
700	371	3600(248)	
750	399	3510(242)	
800	426	3460(238)	
850	454	3380(232)	
900	482	3280(225)	
950	510	3220(221)	
1000	538	3030(208)	
1050	566	3000(207)	
1100	593	2685(184)	
1150	621	2285(157)	
1200	649	1715(118)	

Доступны клапаны технологического интерфейса для обслуживания высокосернистых газов. Материалы выбраны в соответствии с NACE MR0175/ISO 15156. При необходимости проконсультируйтесь на sales@qlaps.ru

Информация по размещению заказа и габариты

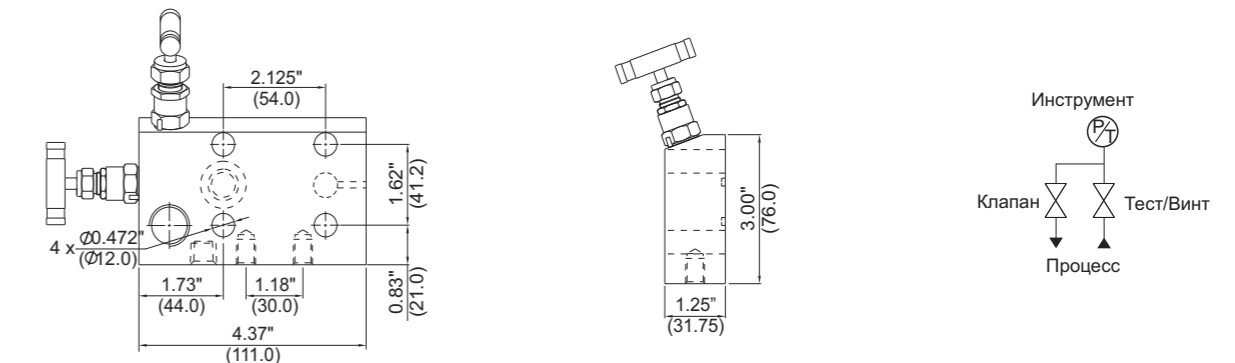
Основной код заказа	Вход/Процесс	Выход/Прибор	Продувка/Тест
-2D-F8-L	Внутренняя резьба NPT 1/2"	Фланец (MSS)	Внутренняя резьба NPT 1/4"

Комплект фланцевых уплотнений и болтов: Уплотнительные кольца из PTFE (или графита) + болты 7/16-20UNF

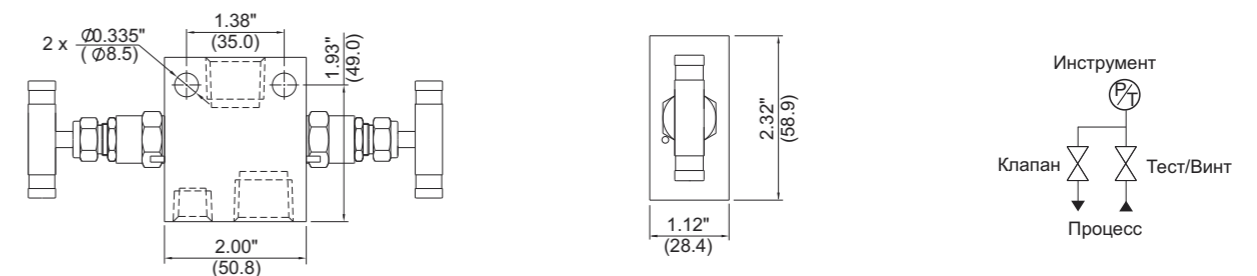


Основной код заказа	Вход/Процесс	Выход/Прибор	Продувка/Тест
-2D-F8-A	Внутренняя резьба NPT 1/2"	Фланец (MSS)	Внутренняя резьба NPT 1/4"

Комплект фланцевых уплотнений и болтов: Уплотнительные кольца из PTFE (или графита) + болты 7/16-20UNF



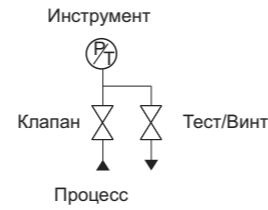
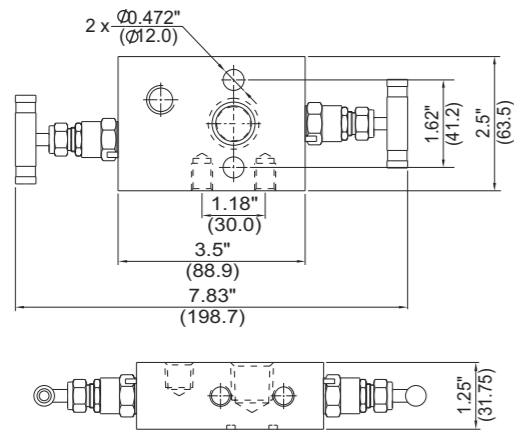
Основной код заказа	Вход/Процесс	Выход/Прибор	Продувка/Тест
-2R-F8-L	Внутренняя резьба NPT 1/2"	Внутренняя резьба NPT 1/2"	Внутренняя резьба NPT 1/4"



## Двухклапанные блоки

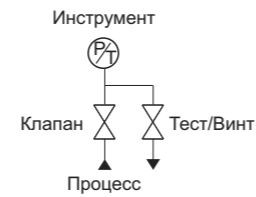
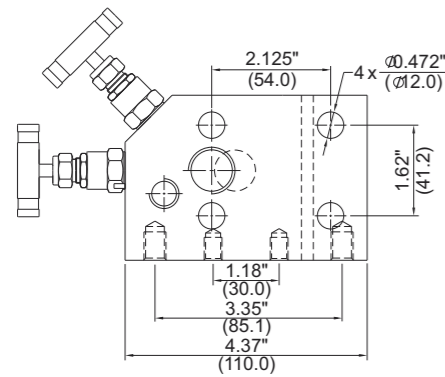
Основной код заказа	Вход/Процесс	Выход/Прибор	Продувка/Тест
-2D-F8-H	Внутренняя резьба NPT 1/2"	Фланец (MSS)	Внутренняя резьба NPT 1/4"

Комплект фланцевых уплотнений и болтов: Уплотнительные кольца из PTFE (или графита) + болты 7/16-20UNF

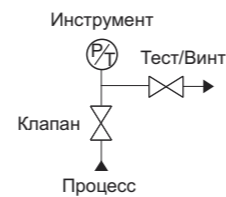
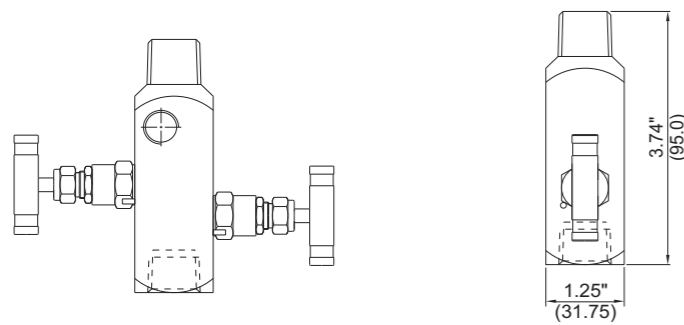


Основной код заказа	Вход/Процесс	Выход/Прибор	Продувка/Тест
-2D-F8-C	Внутренняя резьба NPT 1/2"	Фланец (MSS)	Внутренняя резьба NPT 1/4"

Комплект фланцевых уплотнений и болтов: Уплотнительные кольца из PTFE (или графита) + болты 7/16-20UNF

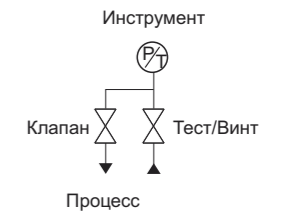
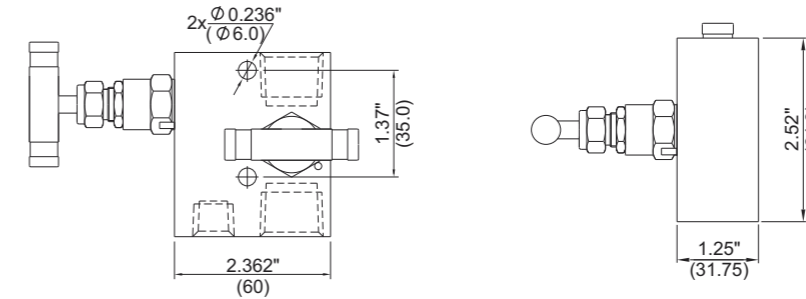


Основной код заказа	Вход/Процесс	Выход/Прибор	Продувка/Тест
-2R-F8-M8-H	Внутренняя резьба NPT 1/2"	Внутренняя резьба NPT 1/2"	Внутренняя резьба NPT 1/4"

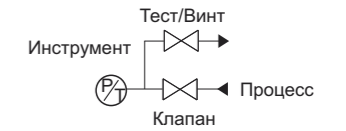
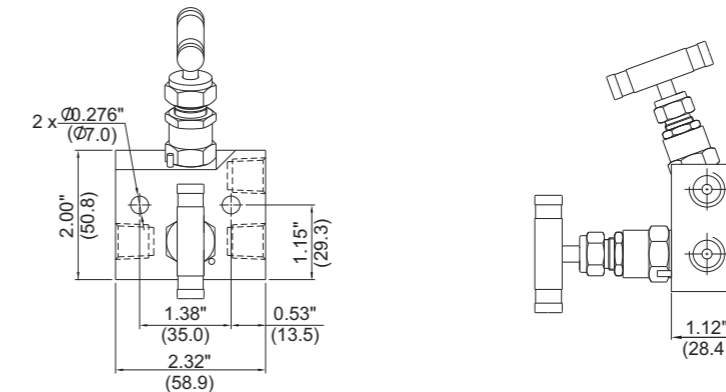


## Двухклапанные блоки

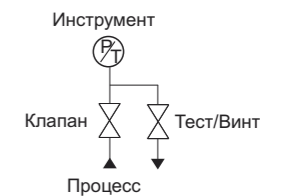
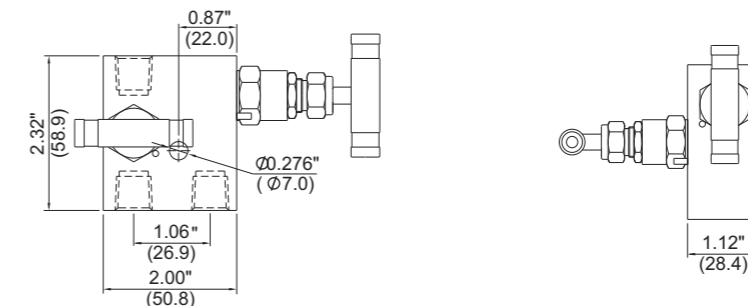
Основной код заказа	Вход/Процесс	Выход/Прибор	Продувка/Тест
-2R-F8-V	Внутренняя резьба NPT 1/2"	Внутренняя резьба NPT 1/2"	Внутренняя резьба NPT 1/4"



Основной код заказа	Вход/Процесс	Выход/Прибор	Продувка/Тест
-2R-F4-A	Внутренняя резьба NPT 1/4"	Внутренняя резьба NPT 1/4"	Внутренняя резьба NPT 1/4"

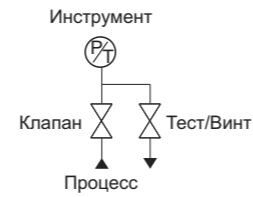
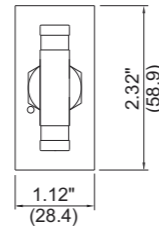
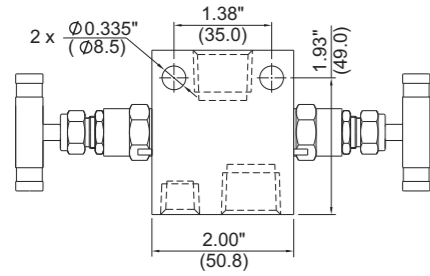


Основной код заказа	Вход/Процесс	Выход/Прибор	Продувка/Тест
-2R-F4-C	Внутренняя резьба NPT 1/4"	Внутренняя резьба NPT 1/4"	Внутренняя резьба NPT 1/4"



## Двухклапанные блоки

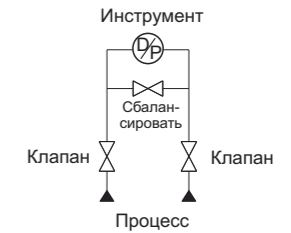
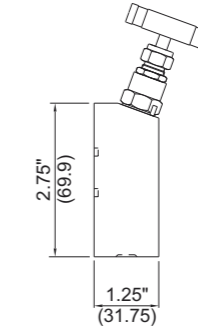
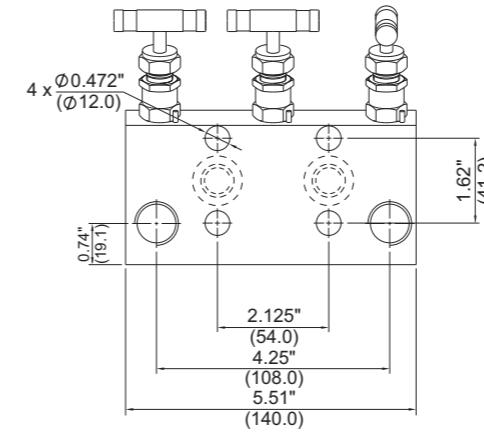
Основной код заказа	Вход /Процесс	Выход/Прибор	Продувка/Тест
-2R-F8-L	Внутренняя резьба NPT 1/2"	Внутренняя резьба NPT 1/2"	Внутренняя резьба NPT 1/4"
Комплект фланцевых уплотнений и болтов: Уплотнительные кольца из PTFE (или графита) + болты 7/16-20UNF			



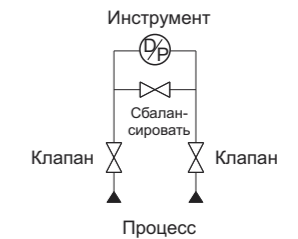
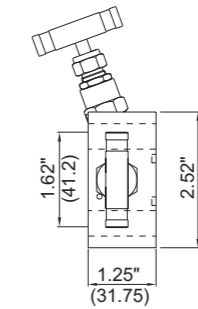
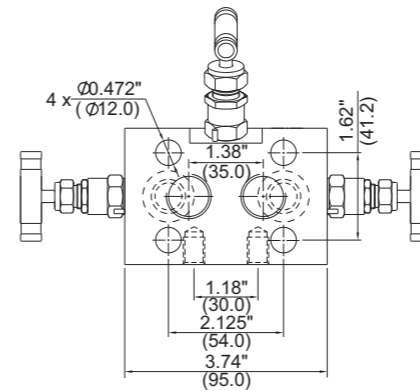
## Трехклапанные блоки

### Информация по размещению заказа и габариты

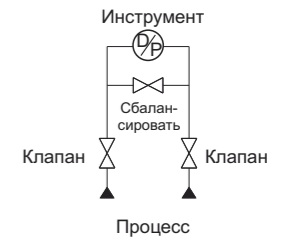
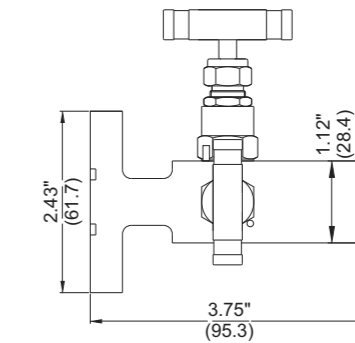
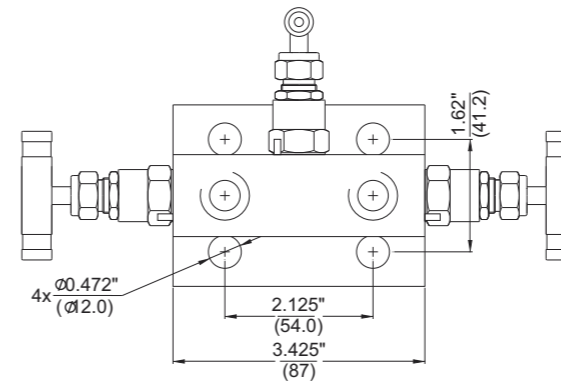
Основной код заказа	Вход/Процесс	Выход/Прибор	Продувка/Тест
-3D-F8-L	Внутренняя резьба NPT 1/2"	Фланец (MSS)	Опционально
Комплект фланцевых уплотнений и болтов: Уплотнительные кольца из PTFE (или графита) + болты 7/16-20UNF			



Основной код заказа	Вход/Процесс	Выход/Прибор	Продувка/Тест
-3D-F8-A	Внутренняя резьба NPT 1/2"	Фланец (MSS)	Опционально
-3D-S8-A	1/2" FD-Lok	Фланец (MSS)	Опционально
Комплект фланцевых уплотнений и болтов: Уплотнительные кольца из PTFE (или графита) + болты 7/16-20UNF			



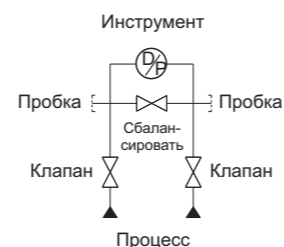
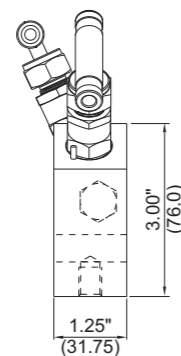
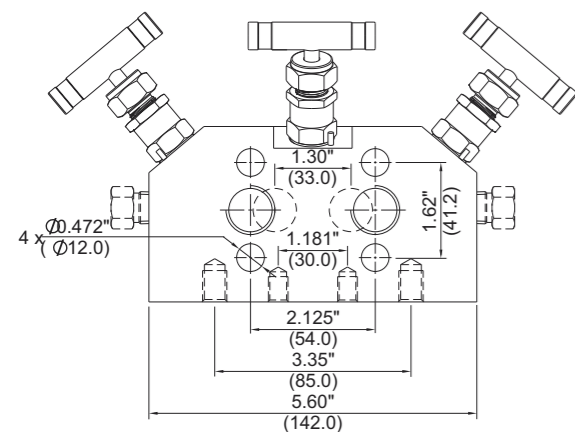
Основной код заказа	Вход/Процесс	Выход/Прибор	Продувка/Тест
-3D-F8-V	Внутренняя резьба NPT 1/2"	Фланец (MSS)	Опционально
Комплект фланцевых уплотнений и болтов: Уплотнительные кольца из PTFE (или графита) + болты 7/16-20UNF			



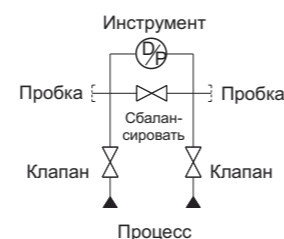
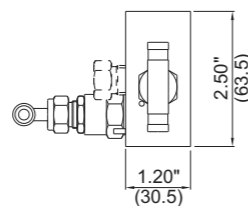
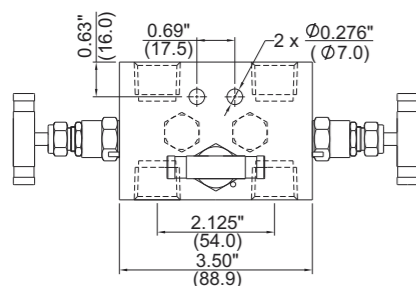
## Трехклапанные блоки

Основной код заказа	Вход/Процесс	Выход /Прибор	Продувка/Тест
-3D-F8-C	Внутренняя резьба NPT 1/2"	Фланец (MSS)	Опционально
-3D-S8-C	1/2" FD-Lok	Фланец (MSS)	Опционально

Комплект фланцевых уплотнений и болтов: Уплотнительные кольца из PTFE (или графита) + болты 7/16-20UNF



Основной код заказа	Вход/Процесс	Выход/Прибор	Продувка/Тест
-3R-F8-V	Внутренняя резьба NPT 1/2"	Внутренняя резьба NPT 1/2"	Опционально
-3R-S8-V	1/2" FD-Lok	1/2" FD-Lok	Опционально

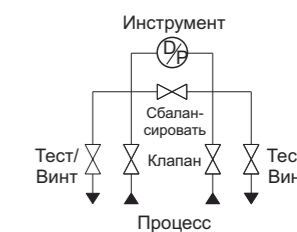
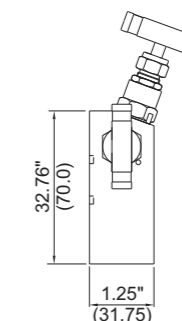
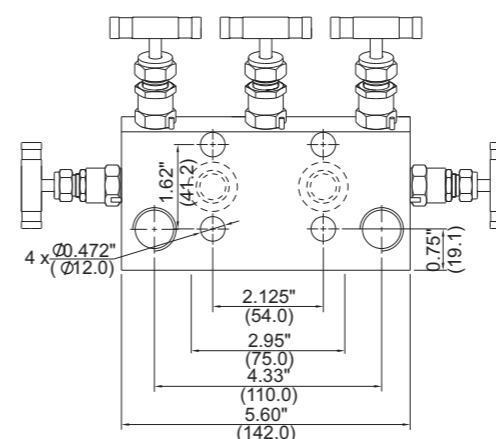


## Пятиклапанные блоки

### Информация по размещению заказа и габариты

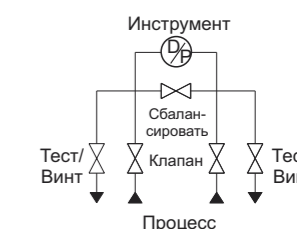
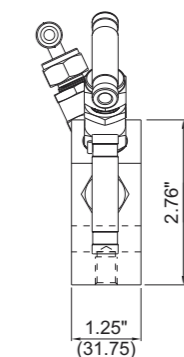
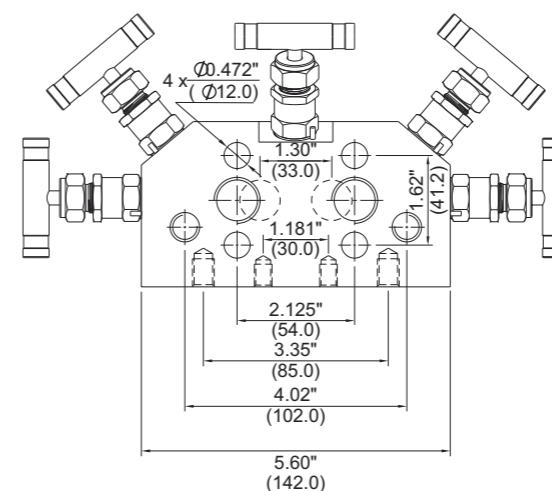
Основной код заказа	Вход/Процесс	Выход/Прибор	Продувка/Тест
-5D-F8-A	Внутренняя резьба NPT 1/2"	Фланец (MSS)	Внутренняя резьба NPT 1/4"

Комплект фланцевых уплотнений и болтов: Уплотнительные кольца из PTFE (или графита) + болты 7/16-20UNF



Основной код заказа	Вход/Процесс	Выход/Прибор	Продувка/Тест
-5D-F8-C	Внутренняя резьба NPT 1/2"	Фланец (MSS)	Внутренняя резьба NPT 1/4"
-5D-S8-C	1/2" FD-Lok	Фланец (MSS)	Внутренняя резьба NPT 1/4"

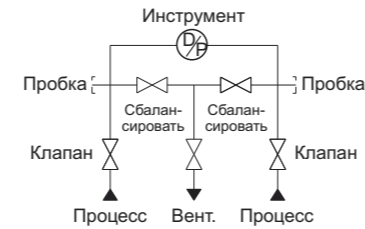
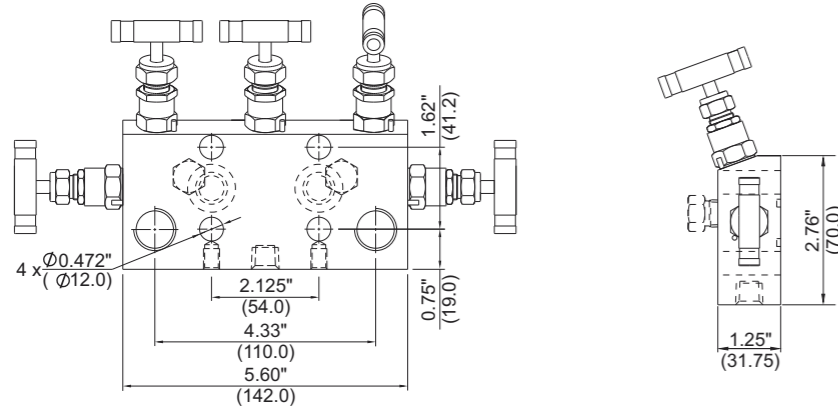
Комплект фланцевых уплотнений и болтов: Уплотнительные кольца из PTFE (или графита) + болты 7/16-20UNF



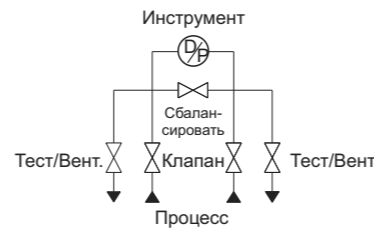
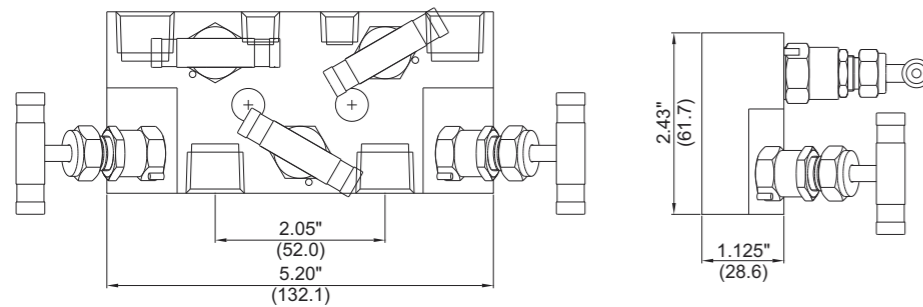
## Пятиклапанные блоки

Основной код заказа	Вход/Процесс	Выход/Прибор	Воздушный клапан	Тест
-5D-F8-B	Внутренняя резьба NPT 1/2"	Фланец (MSS)	Внутренняя резьба NPT 1/4"	Опционально
-5D-S8-B	1/2" FD-Lok	Фланец (MSS)	Внутренняя резьба NPT 1/4"	Опционально

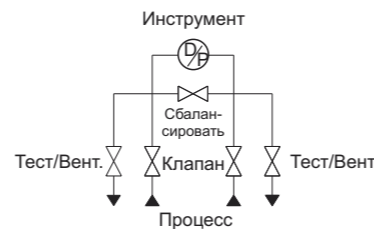
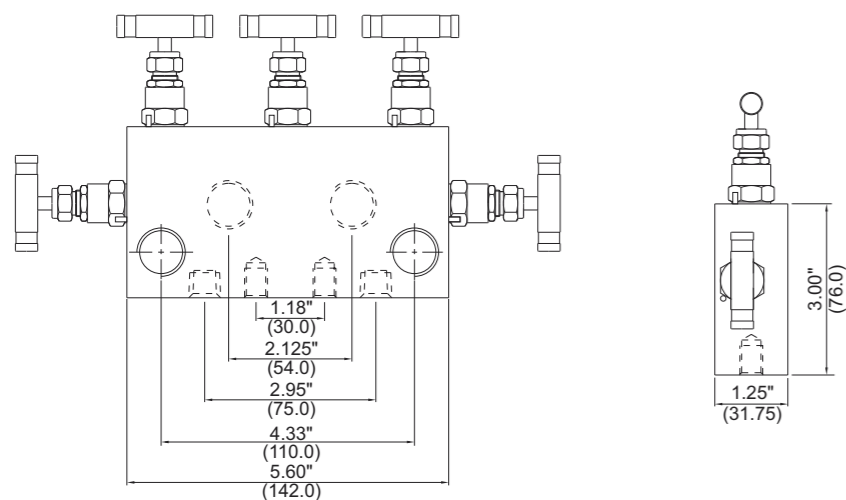
Комплект фланцевых уплотнений и болтов: Уплотнительные кольца из PTFE (или графита) + болты 7/16-20UNF



Основной код заказа	Вход/Процесс	Выход/Прибор	Продувка/Тест
-5R-F8-A	Внешняя резьба NPT 1/2"	Внутренняя резьба NPT 1/2"	Внутренняя резьба NPT 1/4"



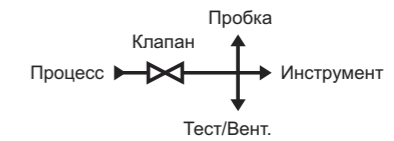
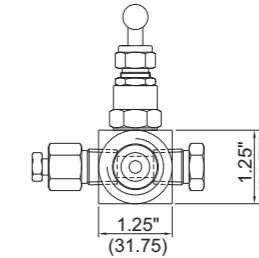
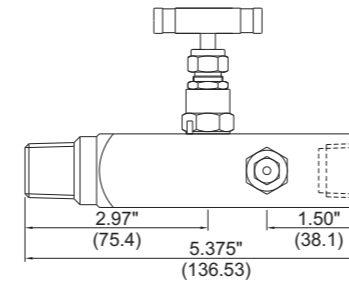
Основной код заказа	Вход/Процесс	Выход/Прибор	Продувка/Тест
-5R-F8-L	Внутренняя резьба NPT 1/2"	Внутренняя резьба NPT 1/2"	Внутренняя резьба NPT 1/4"
-5R-S8-L	1/2" FD-Lok	Внутренняя резьба NPT 1/2"	Внутренняя резьба NPT 1/4"



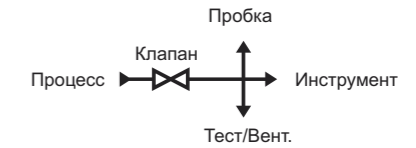
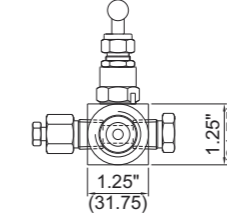
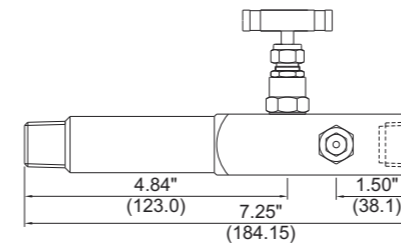
## Манометрические клапаны

### Информация по размещению заказа и габариты

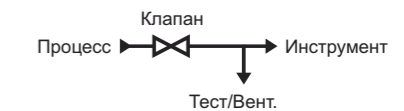
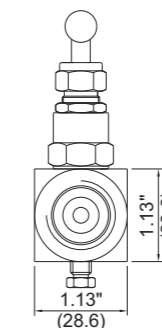
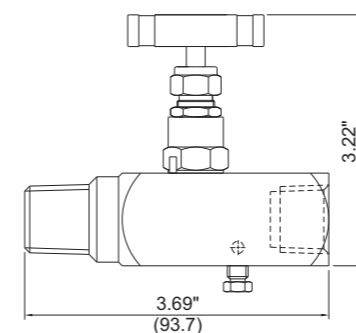
Основной код заказа	Вход/Процесс	Выход/Прибор	Продувка/Тест
-GV-M8-F8	Внешняя резьба NPT 1/2"	Внутренняя резьба NPT 1/2"	Внутренняя резьба NPT 1/2"

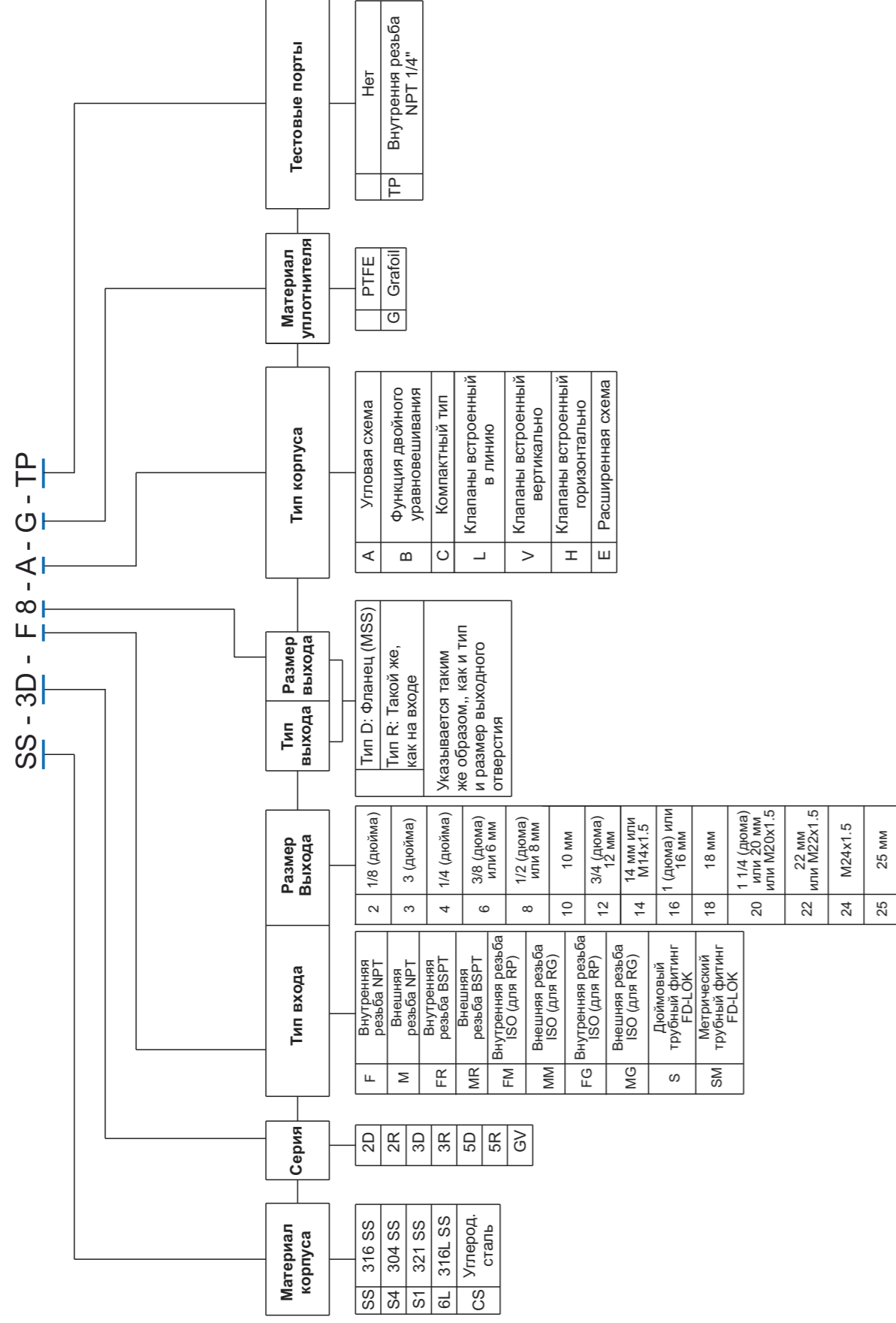


Основной код заказа	Вход/Процесс	Выход/Прибор	Продувка/Тест
-GV-M8-F8-E	Внешняя резьба NPT 1/2"	Внутренняя резьба NPT 1/2"	Внутренняя резьба NPT 1/4"



Основной код заказа	Вход /Процесс	Выход/Прибор
-GV-M8-F8-C	Внешняя резьба NPT 1/2"	Внутренняя резьба NPT 1/2"





**Примечание:**  
 Стандартный материал болтов - углеродистая сталь