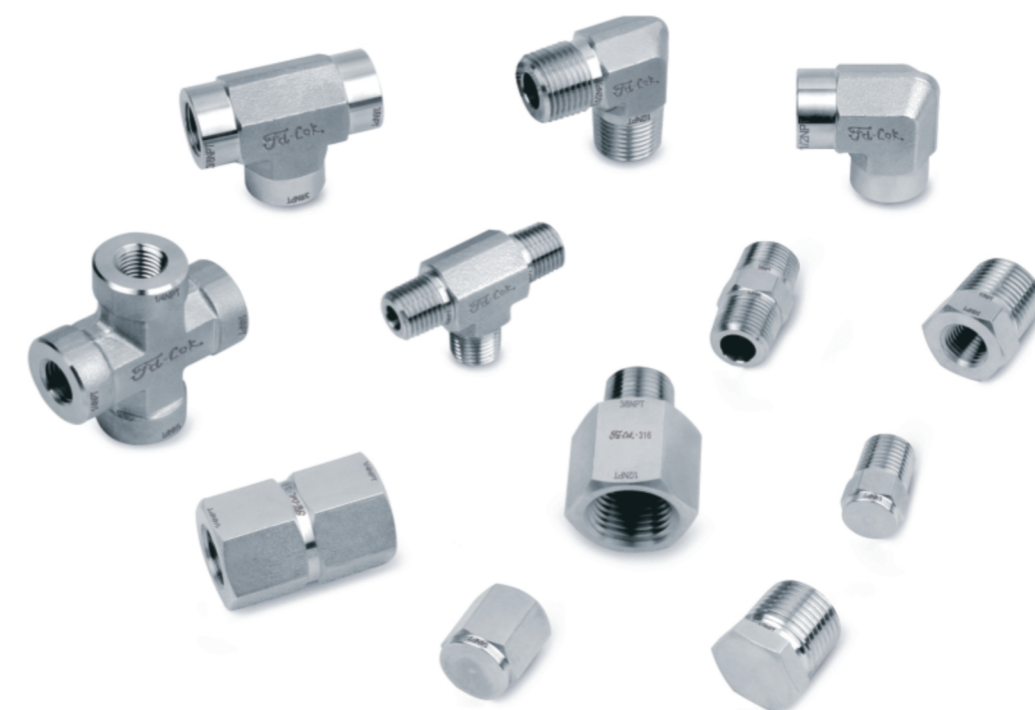


Fd-Lok[®]

Instrumentation Solutions

www.qlaps.ru

Фитинги для труб



Fd-Lok[®]

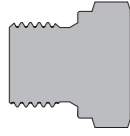
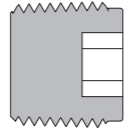
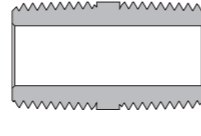
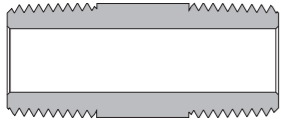
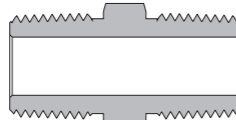
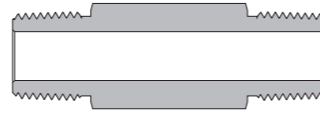
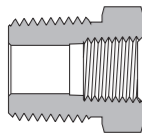
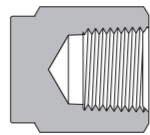
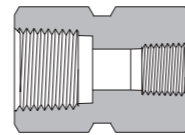
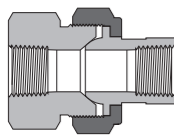
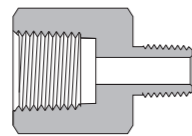
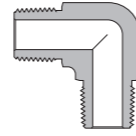
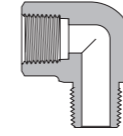
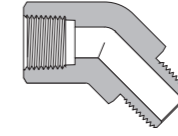
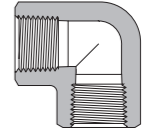
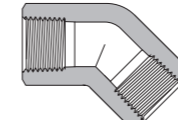
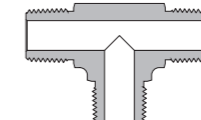
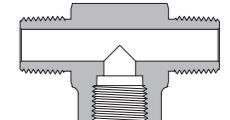
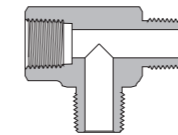
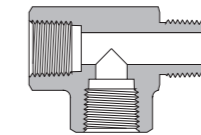
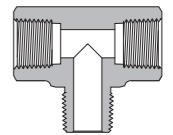
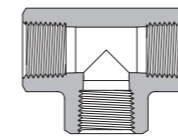
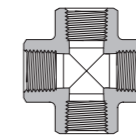
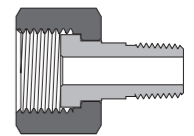
ZHEJIANG FANGDUN INSTRUMENT VALVE CO.,LTD

446205, Самарская область г. Новокуйбышевск
ул. Монтажная д.13, строение 3

Сайт: www.qlaps.ru
Телефон: 8 (846) 973 58 50
E-mail: sales@qlaps.ru

ZHEJIANG FANGDUN INSTRUMENT VALVE CO., LTD

Содержание

03 Заглушки с внешней резьбой (PP)**04** Заглушка с внутренним шестигранником (PI)**05** Ниппель гладкий (PCN)**05** Специальный ниппель (PSN)**06** Ниппель шестигранный (PHN)**09** Ниппель удлиненный (PLN)**10** Переходная муфта (PRB)**12** Заглушка с внутренней резьбой (PC)**13** Муфта с внутренней резьбой (PCG)**14** Соединитель типа «американка» (UBJ)**15** Переходник (PA)**17** Угольник с внешней резьбой (PME)**18** Угольник с внутренней и внешней резьбой (PSE)**20** Угольник с внутренней и внешней резьбой под 45° (PSV)**22** Угольник с внутренней резьбой (PE)**23** Угольник под 45° с внутренней резьбой (PVE)**24** Тройник с внешней резьбой (PMT)**25** Тройник с внешними резьбами и внутренней резьбой снизу (PTB)**25** Тройник с внешними резьбами и внутренней резьбой сбоку (PTR)**26** Тройник с внутренними резьбами и внешней резьбой сбоку (PST)**27** Тройник с внутренними резьбами и внешней резьбой снизу (PBT)**28** Тройник с внутренней резьбой (PT)**29** Крестовина с внутренней резьбой (PCR)**29** Накладная гайка с внешней резьбой (PUP)

Содержание

30 Разъемный переходник (HF)



31 Информация для заказа

Особенности

- Усиленная резьба с гладкой поверхностью позволяет избежать заедания и продлить срок службы фитинга.
- Радиусное соединение с отводами обеспечивает плавное направление трубопровода.
- Каждый фитинг имеет штамп с указанием размера, материала и номера термического кода.

Технические данные

- Размеры варьируются от 1/16" до 2"
- Технические характеристики резьбы:

Тип резьбы	Характеристики
NPT	ASME B1.20.1, SAE AS71051
ISO конический	ISO 7-1, BS 21, JIS B0203
ISO параллельный	ISO 228, JIS B0202
SAE/MS	ASME B1.1, SAE J475
Метрический	ISO 261

- Рабочие температуры:
Рабочие температуры трубных фитингов FD-LOK указаны в каталоге «Трубные фитинги».
- Рабочее давление:
1. Указанное рабочее давление по каталогу основано на нормативе ANSI/ASME B31.3 при температуре окружающей среды. В соответствии с ANSI/ASME B31.1 необходимо увеличить указанное рабочее давление на коэффициент из приведенной ниже таблицы.

Материал	Коэффициент
Нержавеющая сталь	0.94
Углеродистая сталь	0.85
Латунь	1.0

- Для получения рабочего давления при повышенной температуре используйте рабочее давление при температуре окружающей среды и увеличенный коэффициент повышенной температуры. Чтобы определить коэффициент повышенной температуры, см. таблицу коэффициентов.
- Сведения о натяге для резьбы NPT и конической резьбы ISO см. в разделе «Трубные фитинги» FD-LOK на стр. 1

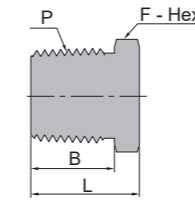
Материал

Материал	Заготовка	Штамповка	Обозначение
316 SS	ASTM A276, ASME SA479, EN 1.4401	ASTM A182, ASME SA182, EN 1.4401	SS
304 SS	ASTM A276, ASME SA479, EN 1.4301	ASTM A182, ASME SA182, EN 1.4301	S4
Alloy 400/R-405	ASTM B164, ASME SB164	ASTM B564 ASME SB564	M
Alloy 600	ASTM B166, ASME SB166	ASTM B564, ASME SB564	INC
Alloy C-276	ASTM B574	ASTM B564,	HC
Латунь	ASME B16/ASTM B453	ASTM B283	B
Углеродистая сталь	ASTM A108	ASTM A105	CS
904L SS	ASTM B649	ASTM A182	904L

Предупреждение

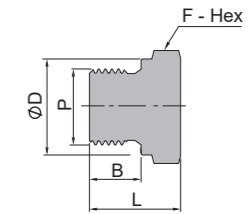
- Не затягивайте и не ослабляйте фитинги, когда система находится под давлением.
- Всегда используйте соответствующие герметики для конической резьбы труб.
- Подберите уплотнитель при выборе резьбы. Убедитесь, что тип уплотнителя соответствует выбранному типу резьбы

Заглушка с внешней резьбой



Наружная NPT резьба

Размер P-NPT	Основной код заказа	Размер, мм		
		L	F	B
1/16	-PP-NT1	14.2	7.9	9.7
1/8	-PP-NT2	14.2	11.1	9.7
1/4	-PP-NT4	19.1	14.3	14.2
3/8	-PP-NT6	19.8	17.5	14.2
1/2	-PP-NT8	24.6	22.2	19.1
3/4	-PP-NT12	30.7	27.0	19.1
1	-PP-NT16	38.1	34.9	23.9
1 1/4	-PP-NT20	38.4	44.5	23.9
1 1/2	-PP-NT24	43.7	50.8	26.2
2	-PP-NT32	50.8	69.9	26.2



Наружная параллельные ISO резьба

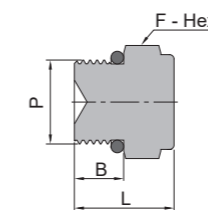
Размер P-RS	Основной код заказа	Размер, мм			
		L	F	B	D
1/8	-PP-RS2	14.0	14.3	7.1	13.7
1/4	-PP-RS4	19.8	19.1	11.2	18.0
3/8	-PP-RS6	19.8	22.2	11.2	21.8
1/2	-PP-RS8	25.1	27.0	14.0	25.9
3/4	-PP-RS12	28.7	33.3	15.7	32.0
1	-PP-RS16	30.7	41.3	18.0	39.1

Наружная коническая ISO резьба

Размер P-RT	Основной код заказа	Размер, мм		
		L	F	B
1/16	-PP-RT1	14.2	7.9	9.7
1/8	-PP-RT2	14.2	11.1	9.7
1/4	-PP-RT4	19.1	14.3	14.2
3/8	-PP-RT6	19.8	17.5	14.2
1/2	-PP-RT8	24.6	22.2	19.1
3/4	-PP-RT12	30.7	27.0	19.1
1	-PP-RT16	38.1	34.9	23.9
1 1/4	-PP-RT20	38.4	44.5	23.9
1 1/2	-PP-RT24	43.7	50.8	26.2
2	-PP-RT32	50.8	69.9	26.2

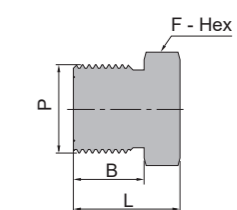
Наружная метрическая резьба

P-метрический размер	Основной код заказа	Размер, мм			
		L	F	B	D
M14 x 1.5	-PP-MRS14	21.0	20.6	12	18.8
M16 x 1.5	-PP-MRS16	23.0	22.2	12	20.8
M18 x 1.5	-PP-MRS18	25.0	23.8	12	22.8
M20 x 1.5	-PP-MRS20	26.5	25.4	14	24.8
M22 x 1.5	-PP-MRS22	28.5	28.6	14	26.8
M24 x 1.5	-PP-MRS24	29.0	35.0	14	28.8
M27 x 2	-PP-MRS27	30.0	36.5	16	31.8



Наружная прямая SAE/MS резьба

Размер резьбы P-SAE/MS	Основной код заказа	Размер, мм		
		L	F	B
7/16-20	-PP-ST7	19.3	14.3	9.1
9/16-18	-PP-ST9	20.8	17.5	9.9
3/4-16	-PP-ST12	22.6	22.2	11.2
1 1/16-12	-PP-ST17	28.4	31.8	15.0
1 5/16-12	-PP-ST21	30.0	38.1	15.0

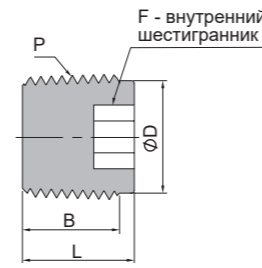
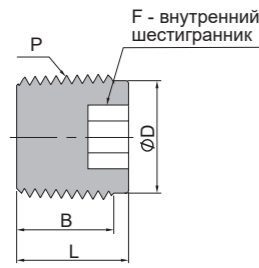


Наружная метрическая резьба

P-метрический размер	Основной код заказа	Размер, мм		
		L	F	B
M14 x 1.5	-PP-MM14	18	16	13
M16 x 1.5	-PP-MM16	20	18	14
M18 x 1.5	-PP-MM18	22	19	15
M20 x 1.5	-PP-MM20	24	22	16
M22 x 1.5	-PP-MM22	26	24	17
M24 x 1.5	-PP-MM24	26	27	17
M27 x 2	-PP-MM27	27	30	18
M30 x 2	-PP-MM30	32	32	20

Размеры приведены только для справки и могут быть изменены.

Заглушка с внутренним шестигранником

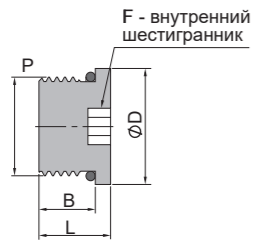


Наружная NPT резьба

Размер P-NPT	Основной код заказа	Размер, мм			
		L	F	B	D
1/16	-PI-NT1	7.6	4.0	7.4	7.4
1/8	-PI-NT2	10.4	4.8	7.4	9.4
1/4	-PI-NT4	15.5	6.4	12.4	12.1
3/8	-PI-NT6	15.0	7.9	11.9	15.7
1/2	-PI-NT8	19.3	9.5	16.2	19.3
3/4	-PI-NT12	19.8	14.3	16.7	25.7
1	-PI-NT16	20.8	15.9	17.7	31.8

Наружная коническая ISO резьба

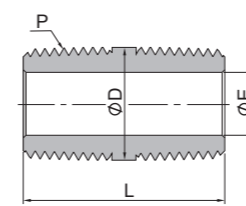
Размер P-RT	Основной код заказа	Размер, мм			
		L	F	B	D
1/16	-PI-RT1	7.6	4.0	7.4	7.4
1/8	-PI-RT2	10.4	4.8	7.4	9.4
1/4	-PI-RT4	15.5	6.4	12.4	12.1
3/8	-PI-RT6	15.5	7.9	12.4	15.7
1/2	-PI-RT8	19.3	9.5	16.2	19.3
3/4	-PI-RT12	19.8	14.3	16.7	25.7
1	-PI-RT16	20.8	15.9	17.7	31.8



Наружная цилиндрическая SAE/MS резьба

Размер резьбы P-SAE/MS	Основной код заказа	Размер, мм			
		L	F	B	D
7/16-20	-PI-ST7	11.4	4.8	9.1	14.2
9/16-18	-PI-ST9	12.2	6.4	9.9	17.5
3/4-16	-PI-ST12	14.2	7.9	11.2	22.4
1 1/16-12	-PI-ST17	19.1	14.3	15.0	31.8
1 5/16-12	-PI-ST21	19.1	15.9	15.0	38.1

Ниппель гладкий



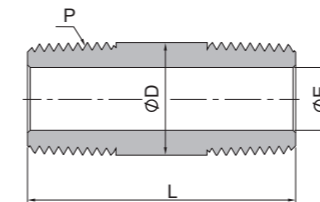
Наружная NPT резьба

Размер P-RT	Основной код заказа	Размер, мм			Рабочее давление psig (бар)	
		L	D	E	316 SS, сталь	Латунь
1/16	-PCN-NT1	19.1	7.9	3.0	11000 (757)	5500 (378)
1/8	-PCN-NT2	19.1	10.3	4.8	10000 (689)	5000 (344)
1/4	-PCN-NT4	28.4	13.7	7.1	8000 (551)	4000 (275)
3/8	-PCN-NT6	28.4	17.1	9.6	7800 (537)	3900 (268)
1/2	-PCN-NT8	38.1	21.3	11.9	7700 (530)	3800 (261)
3/4	-PCN-NT12	38.1	26.7	15.7	7300 (502)	3600 (248)
1	-PCN-NT16	47.8	33.4	22.4	5300 (365)	2600 (179)

Наружная коническая ISO резьба

Размер P-RT	Основной код заказа	Размер, мм			Рабочее давление psig (бар)	
		L	D	E	316 SS, сталь	Латунь
1/16	-PCN-RT1	19.1	7.9	3.0	11000 (757)	5500 (378)
1/8	-PCN-RT2	19.1	10.3	4.8	10000 (689)	5000 (344)
1/4	-PCN-RT4	28.4	13.7	7.1	8000 (551)	4000 (275)
3/8	-PCN-RT6	28.4	17.1	9.7	7800 (537)	3900 (268)
1/2	-PCN-RT8	38.1	21.3	11.9	7700 (530)	3800 (261)
3/4	-PCN-RT12	38.1	26.7	15.7	7300 (502)	3600 (248)
1	-PCN-RT16	47.8	33.4	22.4	5300 (365)	2600 (179)

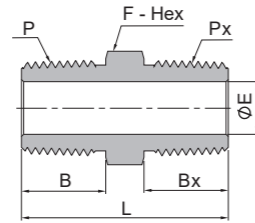
Специальный ниппель



Наружная NPT резьба

Размер P-RT	Основной код заказа	Размер, мм			Рабочее давление psig (бар)	
		L	D	E	316 SS, сталь	Латунь
1/8	-PSN-NT2-38.1	38.1	10.3	4.8	10000 (689)	5000 (344)
1/8	-PSN-NT2-50.8	50.8	10.3	4.8	10000 (689)	5000 (344)
1/8	-PSN-NT2-63.5	63.5	10.3	4.8	10000 (689)	5000 (344)
1/8	-PSN-NT2-76.2	76.2	10.3	4.8	10000 (689)	5000 (344)
1/4	-PSN-NT4-38.1	38.1	13.7	7.1	8000 (551)	4000 (275)
1/4	-PSN-NT4-50.8	50.8	13.7	7.1	8000 (551)	4000 (275)
1/4	-PSN-NT4-63.5	63.5	13.7	7.1	8000 (551)	4000 (275)
1/4	-PSN-NT4-76.2	76.2	13.7	7.1	8000 (551)	4000 (275)
1/4	-PSN-NT4-101.6	101.6	13.7	7.1	8000 (551)	4000 (275)
3/8	-PSN-NT6-38.1	38.1	17.1	9.7	7800 (537)	3900 (268)
3/8	-PSN-NT6-50.8	50.8	17.1	9.7	7800 (537)	3900 (268)
3/8	-PSN-NT6-63.5	63.5	17.1	9.7	7800 (537)	3900 (268)
3/8	-PSN-NT6-76.2	76.2	17.1	9.7	7800 (537)	3900 (268)
3/8	-PSN-NT6-101.6	101.6	17.1	9.7	7800 (537)	3900 (268)
1/2	-PSN-NT8-50.8	50.8	21.3	11.9	7700 (530)	3800 (261)
1/2	-PSN-NT8-76.2	76.2	21.3	11.9	7700 (530)	3800 (261)
1/2	-PSN-NT8-101.6	101.6	21.3	11.9	7700 (530)	3800 (261)
1/2	-PSN-NT8-152.4	152.4	21.3	11.9	7700 (530)	3800 (261)
3/4	-PSN-NT12-50.8	50.8	26.7	15.7	7300 (502)	3600 (248)
3/4	-PSN-NT12-76.2	76.2	26.7	15.7	7300 (502)	3600 (248)
3/4	-PSN-NT12-101.6	101.6	26.7	15.7	7300 (502)	3600 (248)
1	-PSN-NT16-76.2	76.2	33.4	22.4	5300 (365)	2600 (179)
1	-PSN-NT16-101.6	101.6	33.4	22.4	5300 (365)	2600 (179)

Ниппель шестигранный



Наружная NPT резьба

Размер P-NPT	Размер Px-NPT	Основной код заказа	Размер, мм					Рабочее давление psig (бар)	
			L	F	B	Bx	E	316 SS, сталь	Латунь
1/16	1/16	-PHN-NT1	25.6	7.9	9.7	9.7	3.0	11000 (757)	5500 (378)
1/8	1/16	-PHN-NT2-NT1	25.6	11.1	9.7	9.7	3.0	11000 (757)	5500 (378)
1/8	1/8	-PHN-NT2	25.6	11.1	9.7	9.7	4.8	10000 (689)	5000 (344)
1/4	1/16	-PHN-NT4-NT1	31.0	14.3	14.2	9.7	3.0	11000 (757)	5500 (378)
1/4	1/8	-PHN-NT4-NT2	31.0	14.3	14.2	9.7	4.8	10000 (689)	5000 (344)
1/4	1/4	-PHN-NT4	35.6	14.3	14.2	14.2	7.1	8000 (551)	4000 (275)
3/8	1/16	-PHN-NT6-NT1	31.8	17.5	14.2	9.7	3.0	11000 (757)	5500 (378)
3/8	1/8	-PHN-NT6-NT2	31.8	17.5	14.2	9.7	4.8	10000 (689)	5000 (344)
3/8	1/4	-PHN-NT6-NT4	36.3	17.5	14.2	14.2	7.1	8000 (551)	4000 (275)
3/8	3/8	-PHN-NT6	36.3	17.5	14.2	14.2	9.7	7800 (537)	3900 (268)
1/2	1/8	-PHN-NT8-NT2	37.3	22.2	19.1	9.7	4.8	7700 (530)	3800 (261)
1/2	1/4	-PHN-NT8-NT4	41.9	22.2	19.1	14.2	7.1	8000 (551)	4000 (275)
1/2	3/8	-PHN-NT8-NT6	41.9	22.2	19.1	14.2	9.7	7800 (537)	3900 (268)
1/2	1/2	-PHN-NT8	46.7	22.2	19.1	19.1	11.9	7700 (530)	3800 (261)
3/4	1/8	-PHN-NT12-NT2	40.4	27.0	19.1	9.7	4.8	10000 (689)	5000 (344)
3/4	1/4	-PHN-NT12-NT4	41.9	27.0	19.1	14.2	7.1	8000 (551)	4000 (275)
3/4	3/8	-PHN-NT12-NT6	45.2	27.0	19.1	14.2	9.7	7800 (537)	3900 (268)
3/4	1/2	-PHN-NT12-NT8	46.7	27.0	19.1	19.1	11.9	7700 (530)	3800 (261)
3/4	3/4	-PHN-NT12	46.7	27.0	19.1	19.1	15.7	7300 (502)	3600 (248)
1	1/8	-PHN-NT16-NT2	45.2	34.9	23.9	9.7	4.8	10000 (689)	5000 (344)
1	1/4	-PHN-NT16-NT4	49.3	34.9	23.9	14.2	7.1	5300 (365)	2600 (179)
1	3/8	-PHN-NT16-NT6	50.0	34.9	23.9	14.2	9.7	7800 (537)	3900 (268)
1	1/2	-PHN-NT16-NT8	54.1	34.9	23.9	19.1	11.9	7700 (530)	3800 (261)
1	3/4	-PHN-NT16-NT12	54.1	34.9	23.9	19.1	15.7	7300 (502)	3600 (248)
1	1	-PHN-NT16	58.9	34.9	23.9	23.9	22.4	5300 (365)	2600 (179)
1 1/4	1	-PHN-NT20-NT16	62.2	44.5	23.9	23.9	22.4	5300 (365)	2600 (179)
1 1/4	1 1/4	-PHN-NT20	62.9	44.5	23.9	23.9	28.6	6000 (410)	3000 (200)
1 1/2	1 1/2	-PHN-NT24	66.3	50.8	26.2	26.2	34.0	5000 (344)	2500 (172)
2	2	-PHN-NT32	77.7	69.9	26.2	26.2	45.0	3900 (268)	1900 (130)

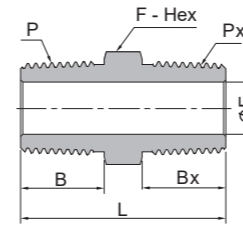
Удлинение наружной NPT резьбы

1/4	1/4	-PHN-NT4-10K	35.6	14.3	14.2	14.2	5.8	10000(689)	/
1/2	1/4	-PHN-NT8-NT4-10K	41.9	22.2	19.1	14.2	5.8	10000(689)	/
1/2	1/2	-PHN-NT8-10K	46.7	22.2	19.1	19.1	9.9	10000(689)	/

Наружная коническая ISO резьба

Размер P-NPT	Размер Px-NPT	Основной код заказа	Размер, мм					Рабочее давление psig (бар)	
			L	F	B	Bx	E	316 SS, сталь	Латунь
1/8	1/8	-PHN-RT2	25.6	11.1	9.7	9.7	4.8	10000 (689)	5000 (344)
1/4	1/4	-PHN-RT4	35.6	14.3	14.2	14.2	7.1	8000 (551)	4000 (275)
3/8	3/8	-PHN-RT6	36.3	17.5	14.2	14.2	9.7	7800 (537)	3900 (268)
1/2	1/2	-PHN-RT8	46.7	22.2	19.1	19.1	11.9	7700 (530)	3800 (261)
3/4	3/4	-PHN-RT12	46.7	27.0	19.1	19.1	15.7	7300 (502)	3600 (248)
1	1	-PHN-RT16	58.9	34.9	23.9	23.9	22.4	5300 (365)	2600 (179)

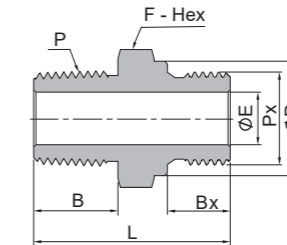
Ниппель шестигранный



Наружная NPT резьба

Размер P-NPT	Размер Px-NPT	Основной код заказа	Размер, мм					Рабочее давление psig (бар)	
			L	F	B	Bx	E	316 SS, сталь	Латунь
1/8	1/8	-PHN-NT2-RT2	25.6	11.1	9.7	9.7	4.8	10000 (689)	5000 (344)
1/4	1/4	-PHN-NT4-RT4	35.6	14.3	14.2	14.2	7.1	8000 (551)	4000 (275)
3/8	3/8	-PHN-NT6-RT6	36.3	17.5	14.2	14.2	9.7	7800 (537)	3900 (268)
1/2	1/2	-PHN-NT8-RT8	46.7	22.2	19.1	19.1	11.9	7700 (530)	3800 (261)
3/4	3/4	-PHN-NT12-RT12	46.7	27.0	19.1	19.1	15.7	7300 (502)	3600 (248)
1	1	-PHN-NT16-RT16	58.9	34.9	23.9	23.9	22.4	5300 (365)	2600 (179)

Усиленная наружная NPT резьба



Наружная NPT резьба

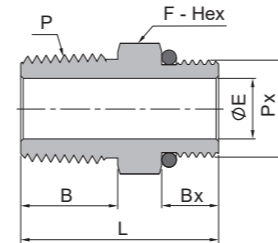
Размер P-NPT	Размер Px-NPT	Основной код заказа	Размер, мм						Рабочее давление psig (бар)	
			L	F	B	Bx	E	D	316 SS, сталь	Латунь
1/8	1/8	-PHN-NT2-RS2	27.7	14.3	9.7	7.1	4.1	13.7	11400 (785)	5700 (392)
1/4	1/4	-PHN-NT4-RS4	36.8	19.1	14.2	11.2	5.8	18.0	10300 (709)	5100 (351)
3/8	3/8	-PHN-NT6-RS6	37.6	22.2	14.2	11.2	7.9	21.6	10300 (709)	5100 (351)
1/2	1/2	-PHN-NT8-RS8	44.4	27.0	19.1	14.2	11.9	25.9	7600 (523)	3800 (261)
3/4	3/4	-PHN-NT12-RS12	49.0	33.3	19.1	15.7	15.7	32.0	7300 (502)	3600 (248)
1	1	-PHN-NT16-RS16	56.6	41.3	23.9	18.3	19.8	38.9	7400 (509)	3700 (254)

Наружная параллельная ISO резьба

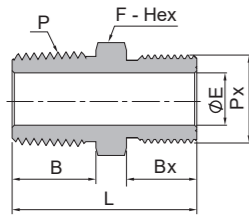
Наружная NPT резьба

Размер P-NPT	Размер резьбы Px-SAE/MS	Основной код заказа	Размер, мм					Рабочее давление psig (бар)	
			L	F	B	Bx	E	316 SS, сталь	Латунь
1/4	7/16-20	-PHN-NT4-ST7	30.5	14.3	14.2	9.1	5.1	4500 (310)	
3/8	9/16-18	-PHN-NT6-ST9	32.0	17.5	14.2	9.1	7.1	4500 (310)	
1/2	3/4-16	-PHN-NT8-ST12	38.9	22.2	19.1	11.2	10.7	4500 (310)	
3/4	1 1/16-12	-PHN-NT12-ST17	44.4	31.8	19.1	15.0	15.7	3600 (248)	
1	1 5/16-12	-PHN-NT16-ST21	50.8	38.1	23.9	15.0	22.4	2900 (199)	

Наружная прямая SAE/MS резьба



Ниппель шестигранный



Наружная NPT резьба

Размер P-NPT	Метрический размер - Pх	Основной код заказа	Размер, мм					Рабочее давление psig (бар) 316 SS, сталь
			L	F	B	Bx	E	
1/8	M20 x 1.5	-PHN-NT2-MM20	32.7	22.2	9.7	16	5.0	7700 (530)
1/4	M8 x 1	-PHN-NT4-MM8	29.0	14.3	14.2	9	3.2	8000 (551)
1/4	M14 x 1.5	-PHN-NT4-MM14	34.2	15.9	14.2	13	7.0	8000 (551)
1/4	M16 x 1.5	-PHN-NT4-MM16	35.2	17.5	14.2	14	7.1	7800 (537)
1/4	M20 x 1.5	-PHN-NT4-MM20	37.2	22.2	14.2	16	7.1	7700 (530)
3/8	M14 x 1.5	-PHN-NT6-MM14	34.2	17.5	14.2	13	7.0	7800 (537)
3/8	M20 x 1.5	-PHN-NT6-MM20	37.2	22.2	14.2	16	9.5	7700 (530)
3/8	M24 x 1.5	-PHN-NT6-MM24	38.2	25.4	14.2	17	9.5	7400 (509)
1/2	M14 x 1.5	-PHN-NT8-MM14	39.1	22.2	19.1	13	7.2	7700 (530)
1/2	M20 x 1.5	-PHN-NT8-MM20	42.0	22.2	19.1	16	10.0	7700 (530)
1/2	M24 x 1.5	-PHN-NT8-MM24	43.5	25.4	19.1	17	11.9	7400 (509)
3/4	M20 x 1.5	-PHN-NT12-MM20	42.1	27.0	19.1	16	10.8	7300 (502)
3/4	M27 x 2	-PHN-NT12-MM27	46.7	31.8	19.1	18	15.8	6100 (420)
1	M30 x 2	-PHN-NT16-MM30	56.3	34.9	23.9	20	19.4	6100 (420)

Наружная метрическая резьба

Наружная коническая ISO резьбы

Размер P-RT	Метрический размер - Pх	Основной код заказа	Размер, мм					Рабочее давление psig (бар) 316 SS, сталь
			L	F	B	Bx	E	
1/8	M20 x 1.5	-PHN-RT2-MM20	32.7	22.2	9.7	16	5.0	7700 (530)
1/4	M12 x 1.5	-PHN-RT4-MM12	33.4	14.3	14.2	12	6.0	8000 (551)
1/4	M20 x 1.5	-PHN-RT4-MM20	37.2	22.2	14.2	16	7.0	7700 (530)
3/8	M20 x 1.5	-PHN-RT6-MM20	37.2	22.2	14.2	16	9.5	7700 (530)
1/2	M20 x 1.5	-PHN-RT8-MM20	42.0	22.2	19.1	16	10.0	7700 (530)

Наружная метрическая резьба

Наружная параллельная ISO резьба

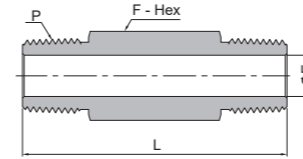
Размер P-RS	Метрический размер - Pх	Основной код заказа	Размер, мм						Рабочее давление psig (бар) 316 SS, сталь
			L	F	B	Bx	E	D	
1/8	M20 x 1.5	-PHN-RS2-MM20	32.6	22.2	7.1	16	4.0	13.7	7700 (530)
1/4	M18 x 1.5	-PHN-RS4-MM18	34.2	20.6	11.2	15	5.9	18.0	7800 (537)
1/4	M20 x 1.5	-PHN-RS4-MM20	37.2	22.2	11.2	16	5.9	18.0	7700 (530)
3/8	M20 x 1.5	-PHN-RS6-MM20	37.2	22.2	11.2	16	7.9	21.6	7700 (530)
1/2	M20 x 1.5	-PHN-RS8-MM20	40.2	27.0	14.0	16	11.9	25.9	7700 (530)

Наружная метрическая резьба

Наружная метрическая резьба

Метрический размер - P	Метрический размер - Pх	Основной код заказа	Размер, мм					Рабочее давление psig (бар) 316 SS, сталь
			L	F	B	Bx	E	
M20 x 1.5	M10 x 1	-PHN-MM20-MM10	34.0	22	16	11	4.0	10000 (689)
M20 x 1.5	M12 x 1.5	-PHN-MM20-MM12	35.0	22	16	12	6.0	9000 (620)
M20 x 1.5	M14 x 1.5	-PHN-MM20-MM14	36.0	22	16	13	7.2	8000 (551)
M20 x 1.5	M16 x 1.5	-PHN-MM20-MM16	37.0	22	16	14	9.0	7800 (537)
M20 x 1.5	M20 x 1.5	-PHN-MM20	39.0	22	16	16	10.8	7700 (530)
M27 x 2	M27 x 2	-PHN-MM27	44.5	30	18	18	16.1	7300 (502)

Ниппель удлиненный

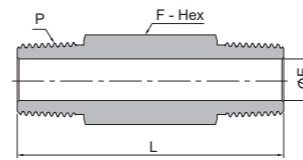


Наружная NPT резьба

Размер P-NPT	Основной код заказа	Размер, мм			Рабочее давление psig (бар)	
		L	F	E	316 SS, сталь	Латунь
1/8	-PLN-NT2-38.1	38.1	11.1	4.8	10000 (689)	5000 (344)
1/8	-PLN-NT2-50.8	50.8	11.1	4.8	10000 (689)	5000 (344)
1/8	-PLN-NT2-63.5	63.5	11.1	4.8	10000 (689)	5000 (344)
1/8	-PLN-NT2-76.2	76.2	11.1	4.8	10000 (689)	5000 (344)
1/4	-PLN-NT4-38.1	38.1	14.3	7.1	8000 (551)	4000 (275)
1/4	-PLN-NT4-50.8	50.8	14.3	7.1	8000 (551)	4000 (275)
1/4	-PLN-NT4-63.5	63.5	14.3	7.1	8000 (551)	4000 (275)
1/4	-PLN-NT4-76.2	76.2	14.3	7.1	8000 (551)	4000 (275)
1/4	-PLN-NT4-101.6	101.6	14.3	7.1	8000 (551)	4000 (275)
3/8	-PLN-NT6-38.1	38.1	17.5	9.7	7800 (537)	3900 (268)
3/8	-PLN-NT6-50.8	50.8	17.5	9.7	7800 (537)	3900 (268)
3/8	-PLN-NT6-63.5	63.5	17.5	9.7	7800 (537)	3900 (268)
3/8	-PLN-NT6-76.2	76.2	17.5	9.7	7800 (537)	3900 (268)
3/8	-PLN-NT6-101.6	101.6	17.5	9.7	7800 (537)	3900 (268)
1/2	-PLN-NT8-50.8	50.8	22.2	11.9	7700 (530)	3800 (261)
1/2	-PLN-NT8-76.2	76.2	22.2	11.9	7700 (530)	3800 (261)
1/2	-PLN-NT8-101.6	101.6	22.2	11.9	7700 (530)	3800 (261)
1/2	-PLN-NT8-152.4	152.4	22.2	11.9	7700 (530)	3800 (261)
3/4	-PLN-NT12-50.8	50.8	27.0	15.7	7300 (502)	3600 (248)
3/4	-PLN-NT12-76.2	76.2	27.0	15.7	7300 (502)	3600 (248)
3/4	-PLN-NT12-101.6	101.6	27.0	15.7	7300 (502)	3600 (248)
1	-PLN-NT16-76.2	76.2	34.9	22.4	5300 (365)	2600 (179)
1	-PLN-NT16-101.6	101.6	34.9	22.4	5300 (365)	2600 (179)

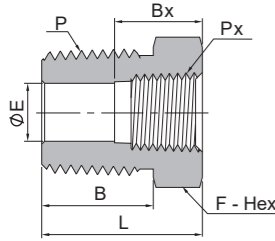
Наружная коническая ISO резьба

Размер P-RT	Основной код заказа	Размер, мм			Рабочее давление psig (бар)	
		L	F	E	316 SS, сталь	Латунь
1/8	-PLN-RT2-38.1	38.1	11.1	4.8	10000 (689)	5000 (344)
1/8	-PLN-RT2-50.8	50.8	11.1	4.8	10000 (689)	5000 (344)
1/8	-PLN-RT2-63.5	63.5	11.1	4.8	10000 (689)	5000 (344)
1/8	-PLN-RT2-76.2	76.2	11.1	4.8	10000 (689)	5000 (344)
1/4	-PLN-RT4-38.1	38.1	14.3	7.1	8000 (551)	4000 (275)
1/4	-PLN-RT4-50.8	50.8	14.3	7.1	8000 (551)	4000 (275)
1/4	-PLN-RT4-63.5	63.5	14.3	7.1	8000 (551)	4000 (275)
1/4	-PLN-RT4-76.2	76.2	14.3	7.1	8000 (551)	4000 (275)
1/4	-PLN-RT4-101.6	101.6	14.3	7.1	8000 (551)	4000 (275)
3/8	-PLN-RT6-38.1	38.1	17.5	9.7	7800 (537)	3900 (268)
3/8	-PLN-RT6-50.8	50.8	17.5	9.7	7800 (537)	3900 (268)
3/8	-PLN-RT6-63.5	63.5	17.5	9.7	7800 (537)	3900 (268)
3/8	-PLN-RT6-76.2	76.2	17.5	9.7	7800 (537)	3900 (268)
3/8	-PLN-RT6-101.6	101.6	17.5	9.7	7800 (537)	3900 (268)
1/2	-PLN-RT8-50.8	50.8	22.2	11.9	7700 (530)	3800 (261)
1/2	-PLN-RT8-76.2	76.2	22.2	11.9	7700 (530)	3800 (261)
1/2	-PLN-RT8-101.6	101.6	22.2	11.9	7700 (530)	3800 (261)
1/2	-PLN-RT8-152.4	152.4	22.2	11.9	7700 (530)	3800 (261)
3/4	-PLN-RT12-50.8	50.8	27.0	15.7	7300 (502)	3600 (248)
3/4	-PLN-RT12-76.2	76.2	27.0	15.7	7300 (502)	3600 (248)
3/4	-PLN-RT12-101.6	101.6	27.0	15.7	7300 (502)	3600 (248)
1	-PLN-RT16-76.2	76.2	34.9	22.4	5300 (365)	2600 (179)
1	-PLN-RT16-101.6	101.6	34.9	22.4	5300 (365)	2600 (179)

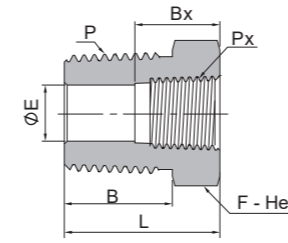


Переходная муфта

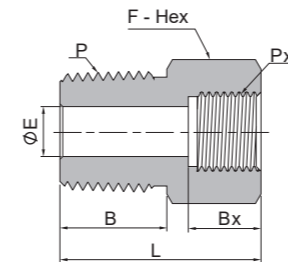
Переходная муфта



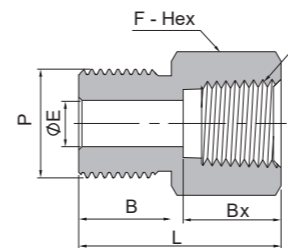
Наружная NPT резьба			Внутренняя NPT резьба						
Размер P-NPT	Размер Px-NPT	Основной код заказа	Размер, мм					Рабочее давление psig (бар)	
			L	F	B	Bx	E	316 SS, сталь	Латунь
1/8	1/16	-PRB-NT2-NT1	26.2	11.1	9.7	9.9	4.8	6500 (447)	3200 (220)
1/4	1/16	-PRB-NT4-NT1	21.8	14.3	14.2	9.9	4.8	8000 (551)	4000 (275)
1/4	1/8	-PRB-NT4-NT2	26.9	14.3	14.2	10.4	7.1	6500 (447)	3300 (227)
3/8	1/16	-PRB-NT6-NT1	21.8	17.5	14.2	9.9	4.8	13300 (971)	6600 (454)
3/8	1/8	-PRB-NT6-NT2	21.8	17.5	14.2	10.4	8.6	9200 (633)	4700 (323)
3/8	1/4	-PRB-NT6-NT4	30.2	19.1	14.2	15.0	9.6	6600 (454)	3300 (227)
1/2	1/8	-PRB-NT8-NT2	27.4	22.2	19.1	10.4	8.6	12200 (840)	6200 (427)
1/2	1/4	-PRB-NT8-NT4	27.4	22.2	19.1	15.0	11.4	8300 (571)	4400 (303)
1/2	3/8	-PRB-NT8-NT6	35.8	22.2	19.1	15.0	11.9	5300 (365)	2600 (179)
3/4	1/8	-PRB-NT12-NT2	27.4	27.0	19.1	10.4	7.1	20000(1378)	10000(689)
3/4	1/4	-PRB-NT12-NT4	27.4	27.0	19.1	15.0	11.4	12000 (826)	6000 (410)
3/4	3/8	-PRB-NT12-NT6	27.4	27.0	19.1	15.0	15.0	8200 (564)	4300 (296)
3/4	1/2	-PRB-NT12-NT8	41.4	27.0	19.1	19.8	15.7	4900 (337)	2400 (165)
1	1/8	-PRB-NT16-NT2	34.5	34.9	23.9	10.4	7.1	20000(1378)	10000(689)
1	1/4	-PRB-NT16-NT4	34.8	34.9	23.9	15.0	11.4	14500 (999)	7400 (509)
1	3/8	-PRB-NT16-NT6	34.8	34.9	23.9	15.0	15.0	11600 (799)	5900 (406)
1	1/2	-PRB-NT16-NT8	34.8	34.9	23.9	19.8	18.5	8600 (592)	4300 (296)
1	3/4	-PRB-NT16-NT12	47.0	34.9	23.9	20.6	22.4	5300 (365)	2600 (179)
1 1/4	3/4	-PRB-NT20-NT12	37.3	44.5	23.9	20.6	22.4	7800 (537)	3900 (268)
1 1/4	1	-PRB-NT20-NT16	37.3	44.5	23.9	25.4	22.4	3500 (241)	1750 (120)
1 1/2	1	-PRB-NT24-NT16	40.1	50.8	26.2	25.4	22.4	6600 (454)	3300 (227)
1 1/2	1 1/4	-PRB-NT24-NT20	56.0	54.0	26.2	25.4	34.0	5000 (344)	2500 (172)



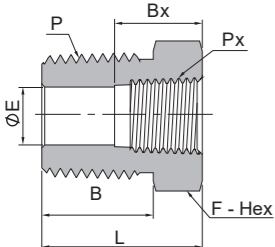
Наружная коническая ISO резьба			Внутренняя коническая ISO резьба						
Размер P-RT	Размер Px-RT	Основной код заказа	Размер, мм					Рабочее давление psig (бар)	
			L	F	B	Bx	E	316 SS, сталь	Латунь
1/4	1/8	-PRB-RT4-RT2	26.9	14.3	14.2	10.4	7.1	6500 (447)	3200 (220)
3/8	1/4	-PRB-RT6-RT4	30.2	19.1	14.2	15.0	9.6	6600 (454)	3300 (227)
1/2	1/4	-PRB-RT8-RT4	27.4	22.2	19.1	15.0	11.2	8300 (571)	4400 (303)
1/2	3/8	-PRB-RT8-RT6	35.8	22.2	19.1	15.0	11.9	5300 (365)	2600 (179)



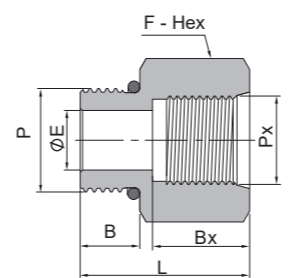
Наружная NPT резьба			Внутренняя цилиндрическая ISO резьба					Рабочее давление psig (бар) 316 SS, сталь
Размер P-NPT	Размер Px-RG	Основной код заказа	Размер, мм					
			L	F	B	Bx	E	
3/8	1/4	-PRB-NT6-RG4	30.2	19.1	14.2	12.9	5.6	5700 (392)
1/2	3/8	-PRB-NT8-RG6	35.8	22.2	19.1	14.2	6.6	5700 (392)
3/4	1/2	-PRB-NT12-RG8	41.4	27.0	19.1	18.8	7.1	3900 (268)



Наружная коническая ISO резьба			Внутренняя NPT резьба						
Размер P-MG	Размер Px-NPT	Основной код заказа	Размер, мм					Рабочее давление psig (бар)	
			L	F	B	Bx	E	316 SS, сталь	Латунь
1/4	1/8	-PRB-MG4-NT2	26.9	14.3	12.9	10.4	4.5	6500 (447)	3200 (220)
3/8	1/4	-PRB-MG6-NT4	31.0	19.1	14.2	15	7.1	6600 (454)	3300 (227)
1/2	3/8	-PRB-MG8-NT6	35.8	22.2	18.8	15	6.6	5300 (365)	2600 (179)

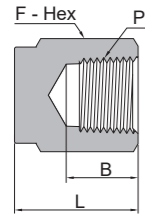


Наружная NPT резьба			Внутренняя коническая ISO резьба						
Размер P-NPT	Размер Px-NPT	Основной код заказа	Размер, мм					Рабочее давление psig (бар)	
			L	F	B	Bx	E	316 SS, сталь	Латунь
1/8	1/16	-PRB-NT2-RT1	26.2	11.1	9.7	9.9	4.8	6500 (447)	3200 (220)
1/4	1/16	-PRB-NT4-RT1	21.8	14.3	14.2	9.9	4.8	8000 (551)	4000 (275)
1/4	1/8	-PRB-NT4-RT2	26.9	14.3	14.2	10.4	7.1	6500 (447)	3300 (227)
3/8	1/16	-PRB-NT6-RT1	21.8	17.5	14.2	9.9	4.8	13300 (917)	6600 (454)
3/8	1/8	-PRB-NT6-RT2	21.8	17.5	14.2	10.4	7.1	9200 (633)	4700 (323)
3/8	1/4	-PRB-NT6-RT4	30.2	19.1	14.2	15.0	9.7	6600 (454)	3300 (227)
1/2	1/8	-PRB-NT8-RT2	27.4	22.2	19.1	10.4	7.1	12200 (840)	6200 (427)
1/2	1/4	-PRB-NT8-RT4	27.4	22.2	19.1	15.0	10.4	8300 (571)	4400 (303)
1/2	3/8	-PRB-NT8-RT6	35.8	22.2	19.1	15.0	11.9	5300 (365)	2600 (179)
3/4	1/8	-PRB-NT12-RT2	27.4	27.0	19.1	10.4	7.1	20000 (1378)	10000 (689)
3/4	1/4	-PRB-NT12-RT4	27.4	27.0	19.1	15.0	10.4	12000 (826)	6000 (410)
3/4	3/8	-PRB-NT12-RT6	27.4	27.0	19.1	15.0	12.7	8200 (564)	4300 (296)
3/4	1/2	-PRB-NT12-RT8	41.4	27.0	19.1	19.8	15.7	4900 (337)	2400 (165)
1	1/8	-PRB-NT16-RT2	34.5	34.9	23.9	10.4	7.1	20000 (1378)	10000 (689)
1	1/4	-PRB-NT16-RT4	34.8	34.9	23.9	15.0	10.4	14500 (999)	7400 (509)
1	3/8	-PRB-NT16-RT6	34.8	34.9	23.9	15.0	12.7	11600 (799)	5900 (406)
1	1/2	-PRB-NT16-RT8	34.8	34.9	23.9	19.8	15.7	8600 (592)	4300 (296)
1	3/4	-PRB-NT16-RT12	47.0	34.9	23.9	20.6	22.4	5300 (365)	2600 (179)
1 1/4	3/4	-PRB-NT20-RT12	37.3	44.5	23.9	20.6	22.4	7800 (537)	3900 (268)
1 1/4	1	-PRB-NT20-RT16	37.3	44.5	23.9	25.4	22.4	3500 (241)	1750 (120)
1 1/2	1	-PRB-NT24-RT16	40.1	50.8	26.2	25.4	22.4	6600 (454)	3300 (227)
1 1/2	1 1/4	-PRB-NT24-RT20	56.0	54.0	26.2	25.4	34.0	5000 (344)	2500 (172)



Наружная цилиндрическая SAE/MS резьба			Внутренняя цилиндрическая SAE/MS резьба						
Размер резьбы P-SAE/MS	Размер резьбы Px-SAE/MS	Основной код заказа	Размер, мм					Рабочее давление psig (бар) 316 SS, сталь	
			L	F	B	Bx	E		
9/16-18	7/16-20	-PRB-ST9-US7	28.4	20.6	9.9	14.0	7.1	4500 (310)	
3/4-16	7/16-20	-PRB-ST12-US7	24.9	22.2	11.2	14.0	9.9	4500 (310)	
3/4-16	9/16-18	-PRB-ST12-US9	30.2	25.4	11.2	16.0	10.7	4500 (310)	
7/8-14	9/16-18	-PRB-ST14-US9	27.9	25.4	12.7	16.0	12.7	3600 (248)	
7/8-14	3/4-16	-PRB-ST14-US12	36.1	30.2	12.7	18.0	12.7	3600 (248)	
1 1/16-12	3/4-16	-PRB-ST17-US12	32.3	31.8	15.0	18.0	16.5	3600 (248)	
1 5/16-12	1 1/16-12	-PRB-ST21-US17	40.9	41.3	15.0	24.0	22.1	2900 (199)	
1 5/8-12	1 5/16-12	-PRB-ST26-US21	50.3	54.0	15.0	24.0	27.7	2300 (158)	
1 7/8-12	1 5/16-12	-PRB-ST30-US21	50.3	54.0	15.0	24.0	31.2	2300 (158)	

Заглушка с внутренней резьбой



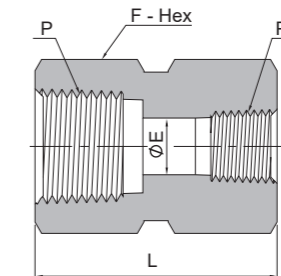
Внутренняя NPT резьба

Размер P-NPT	Основной код заказа	Размер, мм			Рабочее давление psig (бар)	
		L	F	B	316 SS, сталь	Латунь
1/16	-PC-NT1	12.7	11.1	9.9	6700 (460)	3300 (227)
1/8	-PC-NT2	19.1	14.3	10.4	6500 (447)	3200 (220)
1/4	-PC-NT4	23.1	19.1	15.0	6600 (454)	3300 (277)
3/8	-PC-NT6	26.2	22.2	15.0	5300 (365)	2600 (179)
1/2	-PC-NT8	34.0	27.0	19.8	4900 (337)	2400 (165)
3/4	-PC-NT12	36.6	33.3	20.6	4600 (316)	2300 (158)
1	-PC-NT16	41.1	41.3	25.4	4400 (303)	2200 (151)
Удлинение внутренней NPT резьбы						
1/4	-PC-NT4-10K	28.2	25.4	15.0	10000 (689)	/
1/2	-PC-NT8-10K	40.1	38.1	19.8	10000 (689)	/

Внутренняя коническая ISO резьба

Размер P-RS	Основной код заказа	Размер, мм			Рабочее давление psig (бар)	
		L	F	B	316 SS, сталь	Латунь
1/16	-PC-RT1	12.7	11.1	9.9	6700 (460)	3300 (227)
1/8	-PC-RT2	19.1	14.3	10.4	6500 (447)	3200 (220)
1/4	-PC-RT4	23.1	19.1	15.0	6600 (454)	3300 (277)
3/8	-PC-RT6	26.2	22.2	15.0	5300 (365)	2600 (179)
1/2	-PC-RT8	34.0	27.0	19.8	4900 (337)	2400 (165)
3/4	-PC-RT12	36.6	33.3	20.6	4600 (316)	2300 (158)
1	-PC-RT16	41.1	41.3	25.4	4400 (303)	2200 (151)

Муфта с внутренней резьбой



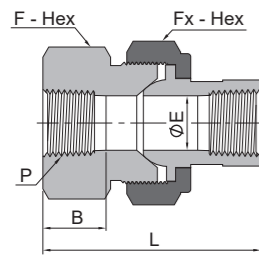
Внутренняя NPT резьба

Размер P-NPT	Размер Px-NPT	Основной код заказа	Размер, мм			Рабочее давление psig (бар)	
			L	F	E	316 SS, сталь	Латунь
1/16	1/16	-PCG-NT1	19.8	11.1	4.8	6700 (460)	3300 (227)
1/8	1/8	-PCG-NT2	20.6	14.3	8.6	6500 (447)	3200 (220)
1/4	1/8	-PCG-NT4-NT2	31.0	19.1	8.6	6600 (454)	3300 (227)
1/4	1/4	-PCG-NT4	30.2	19.1	11.4	6600 (454)	3300 (227)
3/8	1/4	-PCG-NT6-NT4	35.1	22.2	11.4	5300 (365)	2600 (179)
3/8	3/8	-PCG-NT6	33.3	22.2	15.0	5300 (365)	2600 (179)
1/2	1/8	-PCG-NT8-NT2	39.6	27.0	8.6	4900 (337)	2400 (165)
1/2	1/4	-PCG-NT8-NT4	44.4	27.0	11.4	4900 (337)	2400 (165)
1/2	3/8	-PCG-NT8-NT6	45.2	27.0	15.0	4900 (337)	2400 (165)
1/2	1/2	-PCG-NT8	39.6	27.0	18.5	4900 (337)	2400 (165)
3/4	1/4	-PCG-NT12-NT4	46.0	33.3	11.4	4600 (316)	2300 (158)
3/4	1/2	-PCG-NT12-NT8	52.3	33.3	18.5	4600 (316)	2300 (158)
3/4	3/4	-PCG-NT12	41.1	33.3	23.9	4600 (316)	2300 (158)
1	1/2	-PCG-NT16-NT8	55.6	41.3	18.5	4400 (303)	2200 (151)
1	3/4	-PCG-NT16-NT12	57.2	41.3	23.9	4400 (303)	2200 (151)
1	1	-PCG-NT16	50.8	41.3	29.7	4400 (303)	2200 (151)
Удлинение внутренней NPT резьбы							
1/4	1/4	-PCG-NT4-10K	30.2	25.4	11.4	10000 (689)	/
1/2	1/2	-PCG-NT8-10K	39.6	38.1	18.5	10000 (689)	/
1/2	1/4	-PCG-NT8-NT4-10K	44.4	38.1	11.4	10000 (689)	/

Внутренняя коническая ISO резьба

Размер P-RT	Размер Px-NPT	Основной код заказа	Размер, мм			Рабочее давление psig (бар)	
			L	F	E	316 SS, сталь	Латунь
1/8	1/8	-PCG-RT2	20.6	14.3	8.4	6500 (447)	3200 (220)
1/4	1/4	-PCG-RT4	30.2	19.1	11.2	6600 (454)	3300 (227)
3/8	1/4	-PCG-RT6-RT4	35.1	22.2	11.2	5300 (365)	2600 (179)
3/8	3/8	-PCG-RT6	33.3	22.2	14.7	5300 (365)	2600 (179)
1/2	1/4	-PCG-RT8-RT4	44.4	27.0	11.2	4900 (337)	2400 (165)
1/2	3/8	-PCG-RT8-RT6	45.2	27.0	14.7	4900 (337)	2400 (165)
1/2	1/2	-PCG-RT8	39.6	27.0	18.3	4900 (337)	2400 (165)

Соединитель типа «американка»



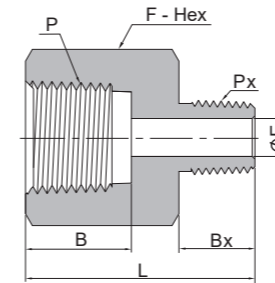
Внутренняя NPT резьба

Размер P-NPT	Основной код заказа	Размер, мм					Рабочее давление psig (бар) 316 SS, сталь
		L	F	Fx	B	E	
1/8	-UBJ-NT2	46.0	23.8	28.6	10.4	6.8	8400 (578)
1/4	-UBJ-NT4	59.4	30.2	34.9	15.0	9.1	6600 (454)
3/8	-UBJ-NT6	63.5	33.3	38.1	15.0	13.2	5300 (365)
1/2	-UBJ-NT8	68.3	41.3	44.5	19.8	15.7	6000 (410)
3/4	-UBJ-NT12	79.2	47.6	54.0	20.6	22.4	4600 (316)
1	-UBJ-NT16	90.4	60.3	63.5	25.4	26.2	6800 (468)

Внутренняя коническая ISO резьба

Размер P-RT	Основной код заказа	Размер, мм					Рабочее давление psig (бар) 316 SS, сталь
		L	F	Fx	B	E	
1/8	-UBJ-RT2	46.0	23.8	28.6	10.4	6.8	8400 (578)
1/4	-UBJ-RT4	59.4	30.2	34.9	15.0	9.1	6600 (454)
3/8	-UBJ-RT6	63.5	33.3	38.1	15.0	13.2	5300 (365)
1/2	-UBJ-RT8	68.3	41.3	44.5	19.8	15.7	6000 (410)
3/4	-UBJ-RT12	79.2	47.6	54.0	20.6	22.4	4600 (316)
1	-UBJ-RT16	90.4	60.3	63.5	25.4	26.2	6800 (468)

Переходник

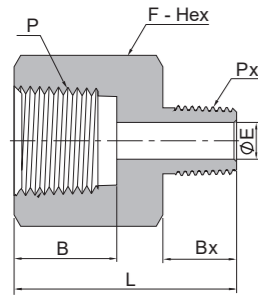


Внутренняя NPT резьба

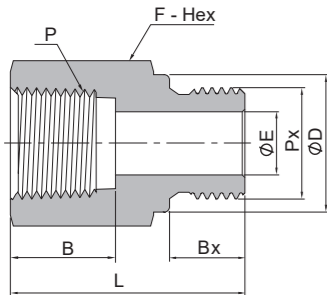
Наружная NPT резьба

Размер P-NPT	Размер Pх-NPT	Основной код заказа	Размер, мм					Рабочее давление psig (бар)	
			L	F	B	Bx	E	316 SS, сталь	Латунь
1/8	1/16	-PA-NT2-NT1	27.7	14.3	10.4	9.7	3.0	6500 (447)	3200 (220)
1/8	1/8	-PA-NT2	27.9	14.3	10.4	9.7	4.8	6500 (447)	3200 (220)
1/4	1/16	-PA-NT4-NT1	30.5	19.1	15.0	9.7	3.0	6600 (454)	3300 (227)
1/4	1/8	-PA-NT4-NT2	32.0	19.1	15.0	9.7	4.8	6600 (454)	3300 (227)
1/4	1/4	-PA-NT4	35.6	19.1	15.0	14.2	7.1	6600 (454)	3300 (227)
3/8	1/16	-PA-NT6-NT1	31.8	22.2	15.0	9.7	3.0	5300 (365)	2600 (179)
3/8	1/8	-PA-NT6-NT2	33.8	22.2	15.0	9.7	4.8	5300 (365)	2600 (179)
3/8	1/4	-PA-NT6-NT4	38.1	22.2	15.0	14.2	7.1	5300 (365)	2600 (179)
3/8	3/8	-PA-NT6	38.4	22.2	15.0	14.2	9.6	5300 (365)	2600 (179)
1/2	1/8	-PA-NT8-NT2	40.1	27.0	19.8	9.7	4.8	4900 (337)	2400 (165)
1/2	1/4	-PA-NT8-NT4	44.7	27.0	19.8	14.2	7.1	4900 (337)	2400 (165)
1/2	3/8	-PA-NT8-NT6	44.4	27.0	19.8	14.2	9.6	4900 (337)	2400 (165)
1/2	1/2	-PA-NT8	49.3	27.0	19.8	19.1	11.9	4900 (337)	2400 (165)
3/4	1/8	-PA-NT12-NT2	39.6	33.3	20.6	9.7	4.8	4600 (316)	2300 (158)
3/4	1/4	-PA-NT12-NT4	47.0	33.3	20.6	14.2	7.1	4600 (316)	2300 (158)
3/4	3/8	-PA-NT12-NT6	46.2	33.3	20.6	14.2	9.6	4600 (316)	2300 (158)
3/4	1/2	-PA-NT12-NT8	51.3	33.3	20.6	19.1	11.9	4600 (316)	2300 (158)
3/4	3/4	-PA-NT12	51.3	33.3	20.6	19.1	15.7	4600 (316)	2300 (158)
1	1/8	-PA-NT16-NT2	46.0	41.3	25.4	9.7	4.8	4400 (303)	2200 (151)
1	1/4	-PA-NT16-NT4	49.8	41.3	25.4	14.2	7.1	4400 (303)	2200 (151)
1	3/8	-PA-NT16-NT6	50.8	41.3	25.4	14.2	9.6	4400 (303)	2200 (151)
1	1/2	-PA-NT16-NT8	54.9	41.3	25.4	19.1	11.9	4400 (303)	2200 (151)
1	3/4	-PA-NT16-NT12	55.1	41.3	25.4	19.1	15.7	4400 (303)	2200 (151)
1	1	-PA-NT16	57.9	41.3	25.4	23.9	22.4	4400 (303)	2200 (151)
1 1/4	1	-PA-NT20-NT16	62.7	54.0	25.4	23.9	22.4	5000 (344)	2500 (172)
Удлинение внутренней NPT резьбы									
1/4	1/4	-PA-NT4-10K	36.3	25.4	15.0	14.2	5.8	10000 (689)	/
1/2	1/2	-PA-NT8-10K	51.3	38.1	19.8	19.1	9.9	10000 (689)	/
1/2	1/4	-PA-NT8-NT4-10K	46.0	38.1	19.8	14.2	5.8	10000 (689)	/

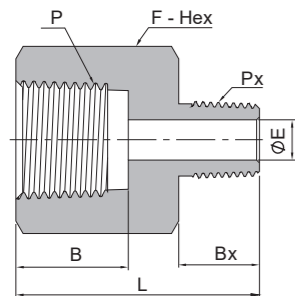
Переходник



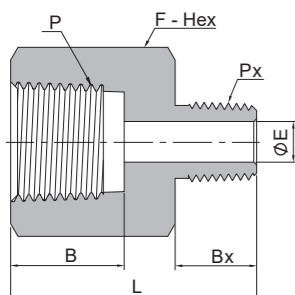
Внутренняя NPT резьба			Наружная коническая ISO резьба							
Размер P-NPT	Размер Pх-RT	Основной код заказа	Размер, мм					Рабочее давление psig (бар)		
			L	F	B	Vх	E	316 SS, сталь	Латунь	
1/8	1/8	-PA-NT2-RT2	27.7	14.3	10.4	9.7	4.8	6500 (447)	3200 (220)	
1/4	1/4	-PA-NT4-RT4	36.1	19.1	15.0	14.2	7.1	6600 (454)	3300 (227)	
3/8	3/8	-PA-NT6-RT6	38.1	22.2	15.0	14.2	9.6	5300 (365)	2600 (179)	
1/2	1/2	-PA-NT8-RT8	49.3	27.0	19.8	19.1	11.9	4900 (337)	2400 (165)	
3/4	3/4	-PA-NT12-RT12	51.3	33.3	20.6	19.1	15.7	4600 (316)	2300 (158)	
1	1	-PA-NT16-RT16	58.4	41.3	25.4	23.9	22.4	4400 (303)	2200 (151)	



Внутренняя NPT резьба			Наружная параллельная ISO резьба							
Размер P-NPT	Размер Pх-RS	Основной код заказа	Размер, мм					Рабочее давление psig (бар)		
			L	F	B	Vх	D	E	316 SS, сталь	Латунь
1/8	1/8	-PA-NT2-RS2	25.1	14.3	9.9	7.1	13.7	4.1	6500 (447)	3200 (220)
1/4	1/4	-PA-NT4-RS4	33.5	19.1	10.4	11.2	18.0	5.8	6600 (454)	3300 (227)
3/8	3/8	-PA-NT6-RS6	35.8	22.2	15.0	11.2	21.6	7.9	5300 (365)	2600 (179)
1/2	1/2	-PA-NT8-RS8	44.2	27.0	15.0	14.2	25.9	11.9	4900 (337)	2400 (165)
3/4	3/4	-PA-NT12-RS12	48.0	33.3	20.6	15.7	32.0	15.7	4600 (316)	2300 (158)
1	1	-PA-NT16-RS16	53.3	41.3	25.4	18.3	38.9	19.8	4400 (303)	2200 (151)

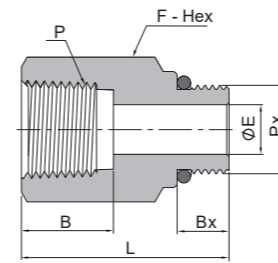


Внутренняя коническая ISO резьба			Наружная коническая ISO резьба							
Размер P-RT	Размер Pх-NPT	Основной код заказа	Размер, мм					Рабочее давление psig (бар)		
			L	F	B	Vх	E	316 SS, сталь	Латунь	
1/8	1/8	-PA-RT2	27.7	14.3	10.4	9.7	4.8	6500 (447)	3200 (220)	
1/4	1/8	-PA-RT4-RT2	32.0	19.1	15.0	9.7	4.8	6600 (454)	3300 (227)	
1/4	1/4	-PA-RT4	36.1	19.1	15.0	14.2	7.1	6600 (454)	3300 (227)	
3/8	1/4	-PA-RT6-RT4	38.1	22.2	15.0	14.2	7.1	5300 (365)	2600 (179)	
3/8	3/8	-PA-RT6	38.1	22.2	15.0	14.2	9.7	5300 (365)	2600 (179)	
1/2	1/4	-PA-RT8-RT4	44.7	27.0	19.8	14.2	7.1	4900 (337)	2400 (165)	
1/2	3/8	-PA-RT8-RT6	44.4	27.0	19.8	14.2	9.7	4900 (337)	2400 (165)	
1/2	1/2	-PA-RT8	49.5	27.0	19.8	19.1	11.9	4900 (337)	2400 (165)	
3/4	3/4	-PA-RT12	51.3	33.3	20.6	19.1	15.7	4600 (316)	2300 (158)	
1	1	-PA-RT16	58.4	41.3	25.4	23.9	22.4	4400 (303)	2200 (151)	

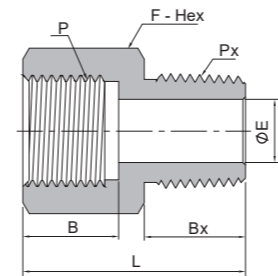


Внутренняя коническая ISO резьба			Наружная NPT резьба							
Размер P-RT	Размер Pх-NPT	Основной код заказа	Размер, мм					Рабочее давление psig (бар)		
			L	F	B	Vх	E	316 SS, сталь	Латунь	
1/8	1/8	-PA-RT2-NT2	27.7	14.3	10.4	9.7	4.8	6500 (447)	3200 (220)	
1/4	1/4	-PA-RT4-NT4	36.3	19.1	15.0	14.2	7.1	6600 (454)	3300 (227)	
3/8	3/8	-PA-RT6-NT6	38.4	22.2	15.0	14.2	9.6	5300 (365)	2600 (179)	
1/2	1/2	-PA-RT8-NT8	49.8	27.0	19.8	19.1	11.9	4900 (337)	2400 (165)	
3/4	3/4	-PA-RT12-NT12	51.3	33.3	20.6	19.1	15.7	4600 (316)	2300 (158)	
1	1	-PA-RT16-NT16	58.4	41.3	25.4	23.9	22.4	4400 (303)	2200 (151)	

Переходник

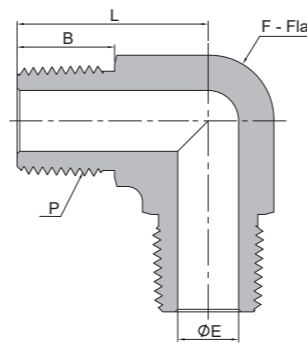


Внутренняя NPT резьба			Наружная прямая SAE/MS резьба						
Размер P-NPT	Размер резьбы Pх-SAE/MS	Основной код заказа	Размер, мм					Рабочее давление psig (бар)	
			L	F	B	Vх	E	316 SS, сталь	Латунь
1/4	7/16-20	-PA-NT4-ST7	33.5	19.1	15.0	9.1	5.1	4500 (310)	
3/8	9/16-18	-PA-NT6-ST9	35.3	23.8	15.0	9.9	7.1	4500 (310)	
1/2	3/4-16	-PA-NT8-ST12	44.7	27.0	19.8	11.2	10.7	4500 (310)	
3/4	1 1/16-12	-PA-NT12-ST17	50.5	34.9	20.6	15.0	16.8	3600 (248)	
1	1 5/16-12	-PA-NT16-ST21	53.8	41.3	25.4	15.0	21.5	2900 (199)	



Внутренняя параллельная ISO резьба			Наружная NPT резьба						
Размер P-RG	Размер Pх-NPT	Основной код заказа	Размер, мм					Рабочее давление psig (бар)	
			L	F	B	Vх	E	316 SS, сталь	Латунь
1/8	1/8	-PA-RG2-NT2	21.8	14.3	6.5	9.7	4.5	6100 (420)	
1/4	1/4	-PA-RG4-NT4	30.2	19.1	12.9	14.2	5.5	5700 (392)	
3/8	3/8	-PA-RG6-NT6	32.2	23.8	14.2	14.2	6.5	5700 (392)	
1/2	1/2	-PA-RG8-NT8	42.7	27.0	18.8	19.1	7.0	3900 (268)	

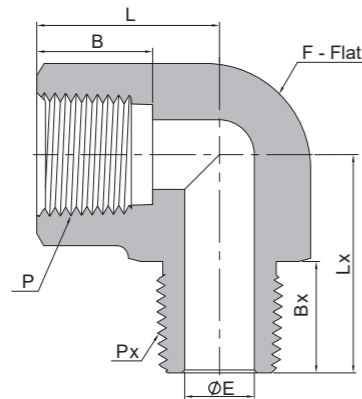
Угольник с внешней резьбой



Наружная NPT резьба		Размер, мм				Рабочее давление psig (бар)	
Размер P-NPT	Основной код заказа	L	F	B	E	316 SS, сталь	
						Латунь	Латунь
1/16	-PME-NT1	18.3	9.5	9.7	3.0	11000 (757)	5500 (378)
1/8	-PME-NT2	22.4	11.1	9.7	4.8	10000 (689)	5000 (344)
1/4	-PME-NT4	26.7	12.7	14.2	7.1	8000 (551)	4000 (275)
3/8	-PME-NT6	29.7	17.5	14.2	9.6	7800 (537)	3900 (268)
1/2	-PME-NT8	36.8	20.6	19.1	11.9	7700 (530)	3800 (261)
3/4	-PME-NT12	40.4	27.0	19.1	15.7	7300 (502)	3600 (248)
1	-PME-NT16	50.0	34.9	23.9	22.4	5300 (365)	2600 (179)

Наружная коническая ISO резьба		Размер, мм				Рабочее давление psig (бар)	
Размер P-RT	Основной код заказа	L	F	B	E	316 SS, сталь	
						Латунь	Латунь
1/16	-PME-RT1	18.3	9.5	9.7	3.0	11000 (757)	5500 (378)
1/8	-PME-RT2	22.4	11.1	9.7	4.8	10000 (689)	5000 (344)
1/4	-PME-RT4	26.7	12.7	14.2	7.1	8000 (551)	4000 (275)
3/8	-PME-RT6	29.7	17.5	14.2	9.6	7800 (537)	3900 (268)
1/2	-PME-RT8	36.8	20.6	19.1	11.9	7700 (530)	3800 (261)
3/4	-PME-RT12	40.4	27.0	19.1	15.7	7300 (502)	3600 (248)
1	-PME-RT16	50.0	34.9	23.9	22.4	5300 (365)	2600 (179)

Угольник с внутренней и внешней резьбой

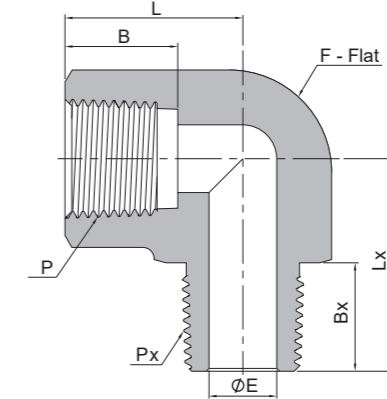


Внутренняя NPT резьба

Наружная NPT резьба

Размер P-NPT	Размер Pх-NPT	Основной код заказа	Размер, мм						Рабочее давление psig (бар)	
			L	F	B	E	Lx	Bx	316 SS, сталь	Латунь
1/16	1/16	-PSE-NT1	21.8	11.1	9.9	3.0	22.4	9.7	9200 (633)	4600 (316)
1/16	1/8	-PSE-NT1-NT2	21.8	11.1	9.9	4.8	22.4	9.7	9200 (633)	4600 (316)
1/16	1/4	-PSE-NT1-NT4	22.4	14.3	9.9	4.8	27.7	14.2	8000 (551)	4000 (275)
1/16	3/8	-PSE-NT1-NT6	22.4	17.5	9.9	4.8	29.7	14.2	7800 (537)	3900 (268)
1/8	1/16	-PSE-NT2-NT1	26.4	12.7	10.4	3.0	22.1	9.7	6200 (426)	3100 (213)
1/8	1/8	-PSE-NT2	26.4	12.7	10.4	4.8	22.1	9.7	6200 (426)	3100 (213)
1/8	1/4	-PSE-NT2-NT4	22.4	14.3	10.4	7.1	27.7	14.2	6500 (447)	3200 (220)
1/8	3/8	-PSE-NT2-NT6	22.4	17.5	10.4	7.1	29.7	14.2	7800 (537)	3900 (268)
1/8	1/2	-PSE-NT2-NT8	24.1	20.6	10.4	7.1	36.8	19.1	7700 (530)	3800 (261)
1/8	3/4	-PSE-NT2-NT12	25.4	27.0	10.4	7.1	40.4	19.1	7300 (502)	3600 (248)
1/8	1	-PSE-NT2-NT16	26.4	34.9	10.4	7.1	50.0	23.9	5300 (365)	2600 (179)
1/4	1/8	-PSE-NT4-NT2	29.7	17.5	15.0	4.8	25.4	9.7	7200 (496)	3600 (248)
1/4	1/4	-PSE-NT4	29.7	17.5	15.0	7.1	29.7	14.2	7200 (496)	3600 (248)
1/4	3/8	-PSE-NT4-NT6	29.7	17.5	15.0	8.6	29.7	14.2	7200 (496)	3600 (248)
1/4	1/2	-PSE-NT4-NT8	25.4	20.6	15.0	8.6	36.8	19.1	7200 (496)	3600 (248)
1/4	3/4	-PSE-NT4-NT12	25.4	27.0	15.0	8.6	40.4	19.1	7300 (502)	3600 (248)
1/4	1	-PSE-NT4-NT16	41.4	34.9	15.0	8.6	50.0	23.9	5300 (365)	2600 (179)
3/8	1/4	-PSE-NT6-NT4	36.1	20.6	15.0	7.1	32.0	14.2	5600 (385)	2800 (192)
3/8	3/8	-PSE-NT6	36.1	20.6	15.0	9.6	32.0	14.2	5600 (385)	2800 (192)
3/8	1/2	-PSE-NT6-NT8	36.1	20.6	15.0	11.9	36.8	19.1	5600 (385)	2800 (192)
3/8	3/4	-PSE-NT6-NT12	31.2	27.0	15.0	11.9	40.4	19.1	7300 (502)	3600 (248)
3/8	1	-PSE-NT6-NT16	41.4	34.9	15.0	11.9	50.0	23.9	5300 (365)	2600 (179)
1/2	1/4	-PSE-NT8-NT4	39.6	25.4	19.8	7.1	35.1	14.2	5600 (385)	2800 (192)
1/2	3/8	-PSE-NT8-NT6	39.6	25.4	19.8	9.6	35.1	14.2	5600 (385)	2800 (192)
1/2	1/2	-PSE-NT8	39.6	25.4	19.8	11.9	39.6	19.1	5600 (385)	2800 (192)
1/2	3/4	-PSE-NT8-NT12	31.2	27.0	19.8	15.7	40.4	19.1	5600 (385)	2800 (192)
1/2	1	-PSE-NT8-NT16	41.4	34.9	19.8	15.7	50.0	23.9	5300 (365)	2600 (179)
3/4	3/4	-PSE-NT12	48.8	31.8	20.6	15.7	42.4	19.1	5100 (351)	2500 (172)
3/4	1	-PSE-NT12-NT16	41.4	34.9	20.6	22.4	50.0	23.9	5100 (351)	2500 (172)
1	1	-PSE-NT16	48.5	42.9	25.4	22.4	49.3	23.9	5300 (365)	2600 (179)
1 1/4	1 1/4	-PSE-NT20	60.5	50.8	25.4	31.8	60.5	23.9	3100 (213)	1600 (110)

Угольник с внутренней и внешней резьбой

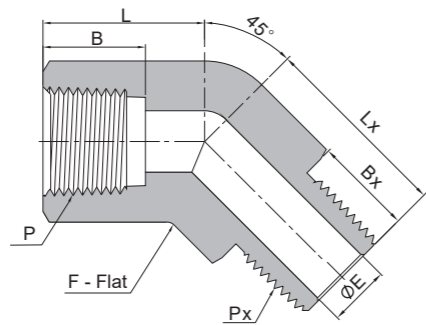


Внутренняя коническая ISO резьба

Наружная коническая ISO резьба

Размер P-RT	Размер Pх-RT	Основной код заказа	Размер, мм						Рабочее давление psig (бар)	
			L	F	B	E	Lx	Bx	316 SS, сталь	Латунь
1/16	1/16	-PSE-RT1	21.8	11.1	9.9	3.0	22.4	9.7	9200 (633)	4600 (316)
1/16	1/8	-PSE-RT1-RT2	21.8	11.1	9.9	4.8	22.4	9.7	9200 (633)	4600 (316)
1/16	1/4	-PSE-RT1-RT4	22.4	14.3	9.9	4.8	27.7	14.2	8000 (551)	4000 (275)
1/16	3/8	-PSE-RT1-RT6	22.4	17.5	9.9	4.8	29.7	14.2	7800 (537)	3900 (268)
1/8	1/16	-PSE-RT2-RT1	26.4	12.7	10.4	3.0	22.1	9.7	6200 (426)	3100 (213)
1/8	1/8	-PSE-RT2	26.4	12.7	10.4	4.8	22.1	9.7	6200 (426)	3100 (213)
1/8	1/4	-PSE-RT2-RT4	22.4	14.3	10.4	7.1	27.7	14.2	6500 (447)	3200 (220)
1/8	3/8	-PSE-RT2-RT6	22.4	17.5	10.4	7.1	29.7	14.2	7800 (537)	3900 (268)
1/8	1/2	-PSE-RT2-RT8	24.1	20.6	10.4	7.1	36.8	19.1	7700 (530)	3800 (261)
1/8	3/4	-PSE-RT2-RT12	25.4	27.0	10.4	7.1	40.4	19.1	7300 (502)	3600 (248)
1/8	1	-PSE-RT2-RT16	26.4	34.9	10.4	7.1	50.0	23.9	5300 (365)	2600 (179)
1/4	1/8	-PSE-RT4-RT2	29.7	17.5	15.0	4.8	25.4	9.7	7200 (496)	3600 (248)
1/4	1/4	-PSE-RT4	29.7	17.5	15.0	7.1	29.7	14.2	7200 (496)	3600 (248)
1/4	3/8	-PSE-RT4-RT6	29.7	17.5	15.0	8.6	29.7	14.2	7200 (496)	3600 (248)
1/4	1/2	-PSE-RT4-RT8	25.4	20.6	15.0	8.6	36.8	19.1	7200 (496)	3600 (248)
1/4	3/4	-PSE-RT4-RT12	25.4	27.0	15.0	8.6	40.4	19.1	7300 (502)	3600 (248)
1/4	1	-PSE-RT4-RT16	41.4	34.9	15.0	8.6	50.0	23.9	5300 (365)	2600 (179)
3/8	1/4	-PSE-RT6-RT4	36.1	20.6	15.0	7.1	32.0	14.2	5600 (385)	2800 (192)
3/8	3/8	-PSE-RT6	36.1	20.6	15.0	9.6	32.0	14.2	5600 (385)	2800 (192)
3/8	1/2	-PSE-RT6-RT8	36.1	20.6	15.0	11.9	36.8	19.1	5600 (385)	2800 (192)
3/8	3/4	-PSE-RT6-RT12	31.2	27.0	15.0	11.9	40.4	19.1	7300 (502)	3600 (248)
3/8	1	-PSE-RT6-RT16	41.4	34.9	15.0	11.9	50.0	23.9	5300 (365)	2600 (179)
1/2	1/4	-PSE-RT8-RT4	39.6	25.4	19.8	7.1	35.1	14.2	5600 (385)	2800 (192)
1/2	3/8	-PSE-RT8-RT6	39.6	25.4	19.8	9.6	35.1	14.2	5600 (385)	2800 (192)
1/2	1/2	-PSE-RT8	39.6	25.4	19.8	11.9	39.6	19.1	5600 (385)	2800 (192)
1/2	3/4	-PSE-RT8-RT12	31.2	27.0	19.8	15.7	40.4	19.1	5600 (385)	2800 (192)
1/2	1	-PSE-RT8-RT16	41.4	34.9	19.8	15.7	50.0	23.9	5300 (365)	2600 (179)
3/4	3/4	-PSE-RT12	48.8	31.8	20.6	15.7	42.4	19.1	5100 (351)	2500 (172)
3/4	1	-PSE-RT12-RT16	41.4	34.9	20.6	22.4	50.0	23.9	5100 (351)	2500 (172)
1	1	-PSE-RT16	48.5	42.9	25.4	22.4	49.3	23.9	5300 (365)	2600 (179)
1 1/4	1 1/4	-PSE-RT20	60.5	50.8	25.4	31.8	60.5	23.9	3100 (213)	1600 (110)

Угольник с внутренней и внешней резьбой под 45°

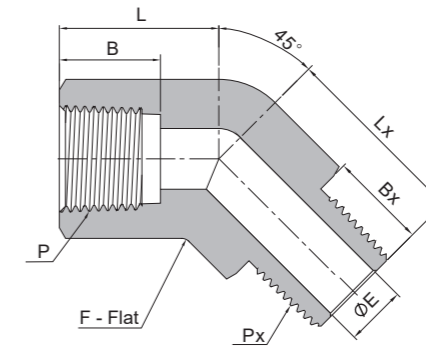


Внутренняя NPT резьба

Наружная NPT резьба

Размер P-NPT	Размер Pх-NPT	Основной код заказа	Размер, мм						Рабочее давление psig (бар)	
			L	F	B	E	Lx	Bx	316 SS, сталь	Латунь
1/16	1/16	-PSV-NT1	16.8	11.1	9.9	3.0	16.8	9.7	9200 (633)	4600 (316)
1/16	1/8	-PSV-NT1-NT2	16.8	11.1	9.9	4.8	16.8	9.7	9200 (633)	4600 (316)
1/16	1/4	-PSV-NT1-NT4	16.8	14.3	9.9	4.8	21.8	14.2	8000 (551)	4000 (275)
1/16	3/8	-PSV-NT1-NT6	22.4	17.5	9.9	4.8	23.8	14.2	7800 (537)	3900 (268)
1/8	1/16	-PSV-NT2-NT1	20.2	12.7	10.4	3.0	17.2	9.7	6200 (426)	3100 (213)
1/8	1/8	-PSV-NT2	20.2	12.7	10.4	4.8	17.2	9.7	6200 (426)	3100 (213)
1/8	1/4	-PSV-NT2-NT4	16.8	14.3	10.4	7.1	21.8	14.2	6500 (447)	3200 (220)
1/8	3/8	-PSV-NT2-NT6	22.4	17.5	10.4	7.1	23.8	14.2	7800 (537)	3900 (268)
1/8	1/2	-PSV-NT2-NT8	22.2	20.6	10.4	7.1	29.0	19.1	7700 (530)	3800 (261)
1/8	3/4	-PSV-NT2-NT12	25.4	27.0	10.4	7.1	30.5	19.1	7300 (502)	3600 (248)
1/8	1	-PSV-NT2-NT16	26.4	34.9	10.4	7.1	49.3	23.9	5300 (365)	2600 (179)
1/4	1/8	-PSV-NT4-NT2	25.4	17.5	15.0	4.8	19.3	9.7	7200 (496)	3600 (248)
1/4	1/4	-PSV-NT4	25.4	17.5	15.0	7.1	19.3	14.2	7200 (496)	3600 (248)
1/4	3/8	-PSV-NT4-NT6	25.4	17.5	15.0	8.6	23.8	14.2	7200 (496)	3600 (248)
1/4	1/2	-PSV-NT4-NT8	22.2	20.6	15.0	8.6	29.0	19.1	7200 (496)	3600 (248)
1/4	3/4	-PSV-NT4-NT12	25.4	27.0	15.0	8.6	30.5	19.1	7300 (502)	3600 (248)
1/4	1	-PSV-NT4-NT16	32.0	34.9	15.0	8.6	37.6	23.9	5300 (365)	2600 (179)
3/8	1/4	-PSV-NT6-NT4	27.0	20.6	15.0	7.1	24.2	14.2	5600 (385)	2800 (192)
3/8	3/8	-PSV-NT6	27.0	20.6	15.0	9.6	24.2	14.2	5600 (385)	2800 (192)
3/8	1/2	-PSV-NT6-NT8	27.0	20.6	15.0	11.9	29.0	19.1	5600 (385)	2800 (192)
3/8	3/4	-PSV-NT6-NT12	27.0	27.0	15.0	11.9	30.5	19.1	7300 (502)	3600 (248)
3/8	1	-PSV-NT6-NT16	32.0	34.9	15.0	11.9	37.6	23.9	5300 (365)	2600 (179)
1/2	1/4	-PSV-NT8-NT4	32.0	25.4	19.8	7.1	25.2	14.2	5600 (385)	2800 (192)
1/2	3/8	-PSV-NT8-NT6	32.0	25.4	19.8	9.6	25.2	14.2	5600 (385)	2800 (192)
1/2	1/2	-PSV-NT8	32.0	25.4	19.8	11.9	32.0	19.1	5600 (385)	2800 (192)
1/2	3/4	-PSV-NT8-NT12	32.5	27.0	19.8	15.7	30.5	19.1	5600 (385)	2800 (192)
1/2	1	-PSV-NT8-NT16	37.6	34.9	19.8	15.7	37.6	23.9	5300 (365)	2600 (179)
3/4	3/4	-PSV-NT12	34.5	31.8	20.6	15.7	34.5	19.1	5100 (351)	2500 (172)
3/4	1	-PSV-NT12-NT16	37.6	34.9	20.6	22.4	37.6	23.9	5100 (351)	2500 (172)
1	1	-PSV-NT16	46.0	42.9	25.4	22.4	46.0	23.9	5300 (365)	2600 (179)
1 1/4	1 1/4	-PSV-NT20	50.8	50.8	25.4	31.8	50.8	23.9	3100 (213)	1600 (110)

Угольник с внутренней и внешней резьбой под 45°

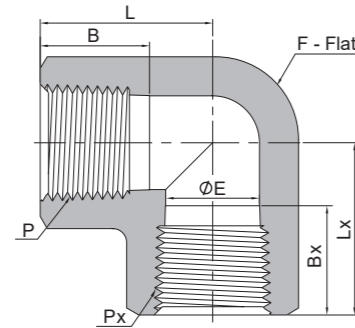


Внутренняя коническая ISO резьба

Наружная коническая ISO резьба

Размер P-RT	Размер Pх-RT	Основной код заказа	Размер, мм						Рабочее давление psig (бар)	
			L	F	B	E	Lx	Bx	316 SS, сталь	Латунь
1/16	1/16	-PSV-RT1	16.8	11.1	9.9	3.0	16.8	9.7	9200 (633)	4600 (316)
1/16	1/8	-PSV-RT1-RT2	16.8	11.1	9.9	4.8	16.8	9.7	9200 (633)	4600 (316)
1/16	1/4	-PSV-RT1-RT4	16.8	14.3	9.9	4.8	21.8	14.2	8000 (551)	4000 (275)
1/16	3/8	-PSV-RT1-RT6	22.4	17.5	9.9	4.8	23.8	14.2	7800 (537)	3900 (268)
1/8	1/16	-PSV-RT2-RT1	20.2	12.7	10.4	3.0	17.2	9.7	6200 (426)	3100 (213)
1/8	1/8	-PSV-RT2	20.2	12.7	10.4	4.8	17.2	9.7	6200 (426)	3100 (213)
1/8	1/4	-PSV-RT2-RT4	16.8	14.3	10.4	7.1	21.8	14.2	6500 (447)	3200 (220)
1/8	3/8	-PSV-RT2-RT6	22.4	17.5	10.4	7.1	23.8	14.2	7800 (537)	3900 (268)
1/8	1/2	-PSV-RT2-RT8	22.2	20.6	10.4	7.1	29.0	19.1	7700 (530)	3800 (261)
1/8	3/4	-PSV-RT2-RT12	25.4	27.0	10.4	7.1	30.5	19.1	7300 (502)	3600 (248)
1/8	1	-PSV-RT2-RT16	26.4	34.9	10.4	7.1	49.3	23.9	5300 (365)	2600 (179)
1/4	1/8	-PSV-RT4-RT2	25.4	17.5	15.0	4.8	19.3	9.7	7200 (496)	3600 (248)
1/4	1/4	-PSV-RT4	25.4	17.5	15.0	7.1	19.3	14.2	7200 (496)	3600 (248)
1/4	3/8	-PSV-RT4-RT6	25.4	17.5	15.0	8.6	23.8	14.2	7200 (496)	3600 (248)
1/4	1/2	-PSV-RT4-RT8	22.2	20.6	15.0	8.6	29.0	19.1	7200 (496)	3600 (248)
1/4	3/4	-PSV-RT4-RT12	25.4	27.0	15.0	8.6	30.5	19.1	7300 (502)	3600 (248)
1/4	1	-PSV-RT4-RT16	32.0	34.9	15.0	8.6	37.6	23.9	5300 (365)	2600 (179)
3/8	1/4	-PSV-RT6-RT4	27.0	20.6	15.0	7.1	24.2	14.2	5600 (385)	2800 (192)
3/8	3/8	-PSV-RT6	27.0	20.6	15.0	9.6	24.2	14.2	5600 (385)	2800 (192)
3/8	1/2	-PSV-RT6-RT8	27.0	20.6	15.0	11.9	29.0	19.1	5600 (385)	2800 (192)
3/8	3/4	-PSV-RT6-RT12	27.0	27.0	15.0	11.9	30.5	19.1	7300 (502)	3600 (248)
3/8	1	-PSV-RT6-RT16	32.0	34.9	15.0	11.9	37.6	23.9	5300 (365)	2600 (179)
1/2	1/4	-PSV-RT8-RT4	32.0	25.4	19.8	7.1	25.2	14.2	5600 (385)	2800 (192)
1/2	3/8	-PSV-RT8-RT6	32.0	25.4	19.8	9.6	25.2	14.2	5600 (385)	2800 (192)
1/2	1/2	-PSV-RT8	32.0	25.4	19.8	11.9	32.0	19.1	5600 (385)	2800 (192)
1/2	3/4	-PSV-RT8-RT12	32.5	27.0	19.8	15.7	30.5	19.1	5600 (385)	2800 (192)
1/2	1	-PSV-RT8-RT16	37.6	34.9	19.8	15.7	37.6	23.9	5300 (365)	2600 (179)
3/4	3/4	-PSV-RT12	34.5	31.8	20.6	15.7	34.5	19.1	5100 (351)	2500 (172)
3/4	1	-PSV-RT12-RT16	37.6	34.9	20.6	22.4	37.6	23.9	5100 (351)	2500 (172)
1	1	-PSV-RT16	46.0	42.9	25.4	22.4	46.0	23.9	5300 (365)	2600 (179)
1 1/4	1 1/4	-PSV-RT20	50.8	50.8	25.4	31.8	50.8	23.9	3100 (213)	1600 (110)

Угольник с внутренней резьбой



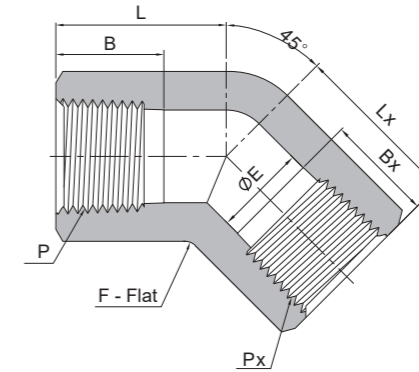
Внутренняя NPT резьба

Размер P-NPT	Размер Pх-NPT	Основной код заказа	Размер, мм						Рабочее давление psig (бар)	
			L	F	B	E	Lx	Bx	316 SS, сталь	Латунь
1/16	1/16	-PE-NT1	21.8	11.1	9.9	4.8	21.8	9.9	6700 (460)	3300 (227)
1/8	1/16	-PE-NT2-NT1	26.4	12.7	10.4	4.8	26.4	9.9	6200 (427)	3100 (213)
1/8	1/8	-PE-NT2	26.4	12.7	10.4	7.1	26.4	10.4	6200 (427)	3100 (213)
1/4	1/8	-PE-NT4-NT2	29.7	17.5	15.0	7.1	29.7	10.4	7200 (496)	3600 (248)
1/4	1/4	-PE-NT4	29.7	17.5	15.0	10.4	29.7	15.0	7200 (496)	3600 (248)
3/8	3/8	-PE-NT6	36.1	20.6	15.0	12.7	36.1	15.0	5600 (385)	2800 (192)
1/2	1/2	-PE-NT8	39.6	25.4	19.8	17.1	39.6	19.8	5600 (385)	2800 (192)
3/4	3/4	-PE-NT12	48.8	31.8	20.6	22.4	48.8	20.6	5100 (351)	2500 (172)
1	1	-PE-NT16	48.5	42.9	25.4	28.1	48.5	25.4	6400 (440)	3200 (220)
1 1/4	1 1/4	-PE-NT20	59.8	50.8	25.4	27.7	59.8	25.4	3100 (213)	1600 (110)
1 1/2	1 1/2	-PE-NT24	65.0	63.5	27.7	34.0	65.0	27.7	5100 (351)	2500 (172)
Удлинение внутренней NPT резьбы										
1/4	1/4	-PE-NT4-10K	39.6	25.4	15.0	11.4	29.7	15.0	10000 (689)	/
1/2	1/2	-PE-NT8-10K	50.0	42.9	19.8	18.5	39.6	19.8	10000 (689)	/

Внутренняя коническая ISO резьба

Размер P-RT	Размер Pх-RT	Основной код заказа	Размер, мм						Рабочее давление psig (бар)	
			L	F	B	E	Lx	Bx	316 SS, сталь	Латунь
1/16	1/16	-PE-RT1	21.8	11.1	9.9	4.8	21.8	9.9	6700 (460)	3300 (227)
1/8	1/16	-PE-RT2-RT1	26.4	12.7	10.4	4.8	26.4	9.9	6200 (427)	3100 (213)
1/8	1/8	-PE-RT2	26.4	12.7	10.4	7.1	26.4	10.4	6200 (427)	3100 (213)
1/4	1/8	-PE-RT4-RT2	29.7	17.5	15.0	7.1	29.7	10.4	7200 (496)	3600 (248)
1/4	1/4	-PE-RT4	29.7	17.5	15.0	10.4	29.7	15.0	7200 (496)	3600 (248)
3/8	3/8	-PE-RT6	36.1	20.6	15.0	12.7	36.1	15.0	5600 (385)	2800 (192)
1/2	1/2	-PE-RT8	39.6	25.4	19.8	17.1	39.6	19.8	5600 (385)	2800 (192)
3/4	3/4	-PE-RT12	48.8	31.8	20.6	22.4	48.8	20.6	5100 (351)	2500 (172)
1	1	-PE-RT16	48.5	42.9	25.4	28.1	48.5	25.4	6400 (440)	3200 (220)
1 1/4	1 1/4	-PE-RT20	59.8	50.8	25.4	27.7	59.8	25.4	3100 (213)	1600 (110)
1 1/2	1 1/2	-PE-RT24	65.0	63.5	27.7	34.0	65.0	27.7	5100 (351)	2500 (172)

Угольник под 45° с внутренней резьбой



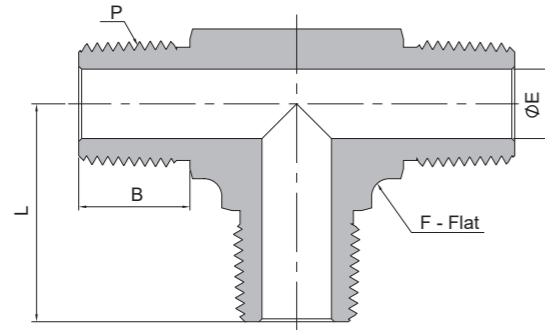
Внутренняя NPT резьба

Размер P-NPT	Размер Pх-NPT	Основной код заказа	Размер, мм						Рабочее давление psig (бар)	
			L	F	B	E	Lx	Bx	316 SS, сталь	Латунь
1/16	1/16	-PVE-NT1	16.8	11.1	9.9	4.8	16.8	9.9	6700 (460)	3300 (227)
1/8	1/16	-PVE-NT2-NT1	20.2	12.7	10.4	4.8	20.2	9.9	6200 (427)	3100 (213)
1/8	1/8	-PVE-NT2	20.2	12.7	10.4	7.1	20.2	10.4	6200 (427)	3100 (213)
1/4	1/8	-PVE-NT4-NT2	25.4	17.5	15.0	7.1	25.4	10.4	7200 (496)	3600 (248)
1/4	1/4	-PVE-NT4	25.4	17.5	15.0	10.4	25.4	15.0	7200 (496)	3600 (248)
3/8	3/8	-PVE-NT6	27.0	20.6	15.0	12.7	27.0	15.0	5600 (385)	2800 (192)
1/2	1/2	-PVE-NT8	32.0	25.4	19.8	17.1	32.0	19.8	5600 (385)	2800 (192)
3/4	3/4	-PVE-NT12	34.5	31.8	20.6	22.4	34.5	20.6	5100 (351)	2500 (172)
1	1	-PVE-NT16	46.0	42.9	25.4	28.1	46.0	25.4	6400 (440)	3200 (220)
1 1/4	1 1/4	-PVE-NT20	43.2	50.8	25.4	27.7	43.2	25.4	3100 (213)	1600 (110)
1 1/2	1 1/2	-PVE-NT24	46.0	63.5	27.7	34.0	46.0	27.7	5100 (351)	2500 (172)

Внутренняя коническая ISO резьба

Размер P-RT	Размер Pх-RT	Основной код заказа	Размер, мм						Рабочее давление psig (бар)	
			L	F	B	E	Lx	Bx	316 SS, сталь	Латунь
1/16	1/16	-PVE-RT1	16.8	11.1	9.9	4.8	16.8	9.9	6700 (460)	3300 (227)
1/8	1/16	-PVE-RT2-RT1	20.2	12.7	10.4	4.8	20.2	9.9	6200 (427)	3100 (213)
1/8	1/8	-PVE-RT2	20.2	12.7	10.4	7.1	20.2	10.4	6200 (427)	3100 (213)
1/4	1/8	-PVE-RT4-RT2	25.4	17.5	15.0	7.1	25.4	10.4	7200 (496)	3600 (248)
1/4	1/4	-PVE-RT4	25.4	17.5	15.0	10.4	25.4	15.0	7200 (496)	3600 (248)
3/8	3/8	-PVE-RT6	27.0	20.6	15.0	12.7	27.0	15.0	5600 (385)	2800 (192)
1/2	1/2	-PVE-RT8	32.0	25.4	19.8	17.1	32.0	19.8	5600 (385)	2800 (192)
3/4	3/4	-PVE-RT12	34.5	31.8	20.6	22.4	34.5	20.6	5100 (351)	2500 (172)
1	1	-PVE-RT16	46.0	42.9	25.4	28.1	46.0	25.4	6400 (440)	3200 (220)
1 1/4	1 1/4	-PVE-RT20	43.2	50.8	25.4	27.7	43.2	25.4	3100 (213)	1600 (110)
1 1/2	1 1/2	-PVE-RT24	46.0	63.5	27.7	34.0	46.0	27.7	5100 (351)	2500 (172)

Тройник с внешней резьбой



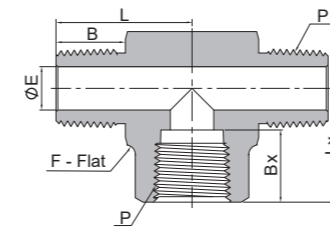
Наружная NPT резьба

Размер P-NPT	Основной код заказа	Размер, мм				Рабочее давление psig (бар)	
		L	F	B	E	316 SS, сталь	Латунь
1/16	-PMT-NT1	18.3	9.5	9.7	3.0	11000 (757)	5500 (378)
1/8	-PMT-NT2	22.4	11.1	9.7	4.8	10000 (689)	5000 (344)
1/4	-PMT-NT4	26.7	12.7	14.2	7.1	8000 (551)	4000 (275)
3/8	-PMT-NT6	29.7	17.5	14.2	9.6	7800 (537)	3900 (268)
1/2	-PMT-NT8	36.8	20.6	19.1	11.9	7700 (530)	3800 (261)
3/4	-PMT-NT12	42.4	27.0	19.1	15.7	7300 (502)	3600 (248)
1	-PMT-NT16	49.3	34.9	23.9	22.4	5300 (365)	2600 (179)
1 1/4	-PMT-NT20	56.4	42.9	23.9	27.7	6000 (410)	3000 (200)
1 1/2	-PMT-NT24	67.1	47.6	26.2	34.0	5000 (344)	2500 (172)

Наружная коническая ISO резьба

Размер P-RT	Основной код заказа	Размер, мм				Рабочее давление psig (бар)	
		L	F	B	E	316 SS, сталь	Латунь
1/16	-PMT-RT1	18.3	9.5	9.7	3.0	11000 (757)	5500 (378)
1/8	-PMT-RT2	22.4	11.1	9.7	4.8	10000 (689)	5000 (344)
1/4	-PMT-RT4	26.7	12.7	14.2	7.1	8000 (551)	4000 (275)
3/8	-PMT-RT6	29.7	17.5	14.2	9.6	7800 (537)	3900 (268)
1/2	-PMT-RT8	36.8	20.6	19.1	11.9	7700 (530)	3800 (261)
3/4	-PMT-RT12	42.4	27.0	19.1	15.7	7300 (502)	3600 (248)
1	-PMT-RT16	49.3	34.9	23.9	22.4	5300 (365)	2600 (179)
1 1/4	-PMT-RT20	56.4	42.9	23.9	27.7	6000 (410)	3000 (200)
1 1/2	-PMT-RT24	67.1	47.6	26.2	34.0	5000 (344)	2500 (172)

Тройник с внешними резьбами и внутренней резьбой снизу



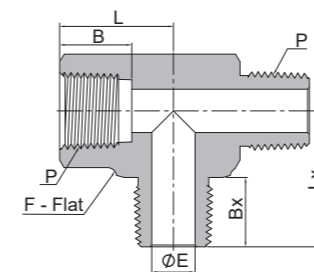
NPT резьба

Размер P-NPT	Основной код заказа	Размер, мм						Рабочее давление psig (бар)	
		L	F	E	B	Lx	Bx	316 SS, сталь	Латунь
1/16	-PTB-NT1	18.3	11.1	3.0	9.7	21.8	9.9	9200 (633)	4600 (316)
1/8	-PTB-NT2	22.1	12.7	4.8	9.7	26.4	10.4	6200 (427)	3100 (213)
1/4	-PTB-NT4	29.7	17.5	7.1	14.2	29.7	15.0	7200 (496)	3600 (248)
3/8	-PTB-NT6	32.0	20.6	9.6	14.2	36.1	15.0	5600 (385)	2800 (192)
1/2	-PTB-NT8	39.6	25.4	11.9	19.1	39.6	19.8	5600 (385)	2800 (192)
3/4	-PTB-NT12	42.4	31.8	15.7	19.1	48.8	20.6	5100 (351)	2500 (172)
1	-PTB-NT16	49.3	42.9	22.4	23.9	48.5	25.4	5300 (365)	2600 (179)

Коническая ISO резьба

Размер PP-RT	Основной код заказа	Размер, мм						Рабочее давление psig (бар)	
		L	F	E	B	Lx	Bx	316 SS, сталь	Латунь
1/16	-PTB-RT1	18.3	11.1	3.0	9.7	21.8	9.9	9200 (633)	4600 (316)
1/8	-PTB-RT2	22.1	12.7	4.8	9.7	26.4	10.4	6200 (427)	3100 (213)
1/4	-PTB-RT4	29.7	17.5	7.1	14.2	29.7	15.0	7200 (496)	3600 (248)
3/8	-PTB-RT6	32.0	20.6	9.6	14.2	36.1	15.0	5600 (385)	2800 (192)
1/2	-PTB-RT8	39.6	25.4	11.9	19.1	39.6	19.8	5600 (385)	2800 (192)
3/4	-PTB-RT12	42.4	31.8	15.7	19.1	48.8	20.6	5100 (351)	2500 (172)
1	-PTB-RT16	49.3	42.9	22.4	23.9	48.5	25.4	5300 (365)	2600 (179)

Тройник с внешними резьбами и внутренней резьбой сбоку



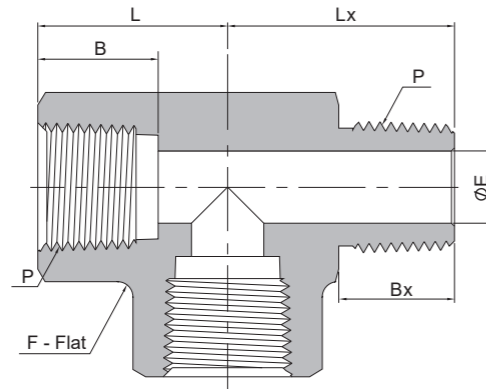
NPT резьба

Размер P-NPT	Основной код заказа	Размер, мм						Рабочее давление psig (бар)	
		L	F	E	B	Lx	Bx	316 SS, сталь	Латунь
1/16	-PTR-NT1	21.8	11.1	3.0	9.9	18.3	9.7	9200 (633)	4600 (316)
1/8	-PTR-NT2	26.4	12.7	4.8	10.4	22.1	9.7	6200 (427)	3100 (213)
1/4	-PTR-NT4	29.7	17.5	7.1	15.0	29.7	14.2	7200 (496)	3600 (248)
3/8	-PTR-NT6	36.1	20.6	9.6	15.0	32.0	14.2	5600 (385)	2800 (192)
1/2	-PTR-NT8	39.6	25.4	11.9	19.8	39.6	19.1	5600 (385)	2800 (192)
3/4	-PTR-NT12	48.8	31.8	15.7	20.6	42.4	19.1	5100 (351)	2500 (172)
1	-PTR-NT16	48.5	42.9	22.4	25.4	49.3	23.9	5300 (365)	2600 (179)

Коническая ISO резьба

Размер PP-RT	Основной код заказа	Размер, мм						Рабочее давление psig (бар)	
		L	F	E	B	Lx	Bx	316 SS, сталь	Латунь
1/16	-PTB-RT1	21.8	11.1	3.0	9.9	18.3	9.7	9200 (633)	4600 (316)
1/8	-PTB-RT2	26.4	12.7	4.8	10.4	22.1	9.7	6200 (427)	3100 (213)
1/4	-PTB-RT4	29.7	17.5	7.1	15.0	29.7	14.2	7200 (496)	3600 (248)
3/8	-PTB-RT6	36.1	20.6	9.6	15.0	32.0	14.2	5600 (385)	2800 (192)
1/2	-PTB-RT8	39.6	25.4	11.9	19.8	39.6	19.1	5600 (385)	2800 (192)
3/4	-PTB-RT12	48.8	31.8	15.7	20.6	42.4	19.1	5100 (351)	2500 (172)
1	-PTB-RT16	48.5	42.9	22.4	25.4	49.3	23.9	5300 (365)	2600 (179)

Тройник с внутренними резьбами и внешней резьбой сбоку



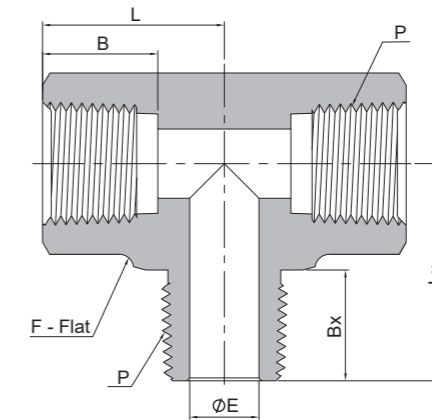
NPT резьба

Размер P-NPT	Основной код заказа	Размер, мм						Рабочее давление psig (бар)	
		L	F	E	B	Lx	Bx	316 SS, сталь	Латунь
1/16	-PST-NT1	21.8	11.1	3.0	9.9	18.3	9.7	9200 (633)	4600 (316)
1/8	-PST-NT2	26.4	12.7	4.8	10.4	22.1	9.7	6200 (427)	3100 (213)
1/4	-PST-NT4	29.7	17.5	7.1	15.0	29.7	14.2	7200 (496)	3600 (248)
3/8	-PST-NT6	36.1	20.6	9.6	15.0	32.0	14.2	5600 (385)	2800 (192)
1/2	-PST-NT8	39.6	25.4	11.9	19.8	39.6	19.1	5600 (385)	2800 (192)
3/4	-PST-NT12	48.8	31.8	15.7	20.6	42.4	19.1	5100 (351)	2500 (172)
1	-PST-NT16	48.5	42.9	22.4	25.4	49.3	23.9	5300 (365)	2600 (179)

Коническая ISO резьба

Размер P-RT	Основной код заказа	Размер, мм						Рабочее давление psig (бар)	
		L	F	E	B	Lx	Bx	316 SS, сталь	Латунь
1/16	-PBT-RT1	21.8	11.1	3.0	9.9	18.3	9.7	9200 (633)	4600 (316)
1/8	-PBT-RT2	26.4	12.7	4.8	10.4	22.1	9.7	6200 (427)	3100 (213)
1/4	-PBT-RT4	29.7	17.5	7.1	15.0	29.7	14.2	7200 (496)	3600 (248)
3/8	-PBT-RT6	36.1	20.6	9.6	15.0	32.0	14.2	5600 (385)	2800 (192)
1/2	-PBT-RT8	39.6	25.4	11.9	19.8	39.6	19.1	5600 (385)	2800 (192)
3/4	-PBT-RT12	48.8	31.8	15.7	20.6	42.4	19.1	5100 (351)	2500 (172)
1	-PBT-RT16	48.5	42.9	22.4	25.4	49.3	23.9	5300 (365)	2600 (179)

Тройник с внутренними резьбами и внешней резьбой снизу



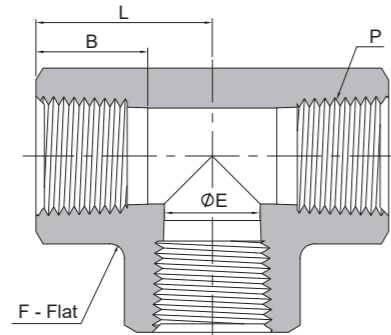
NPT резьба

Размер P-NPT	Основной код заказа	Размер, мм						Рабочее давление psig (бар)	
		L	F	E	B	Lx	Bx	316 SS, сталь	Латунь
1/16	-PBT-NT1	21.8	11.1	3.0	9.9	18.3	9.7	9200 (633)	4600 (316)
1/8	-PBT-NT2	26.4	12.7	4.8	10.4	22.1	9.7	6200 (427)	3100 (213)
1/4	-PBT-NT4	29.7	17.5	7.1	15.0	29.7	14.2	7200 (496)	3600 (248)
3/8	-PBT-NT6	36.1	20.6	9.6	15.0	32.0	14.2	5600 (385)	2800 (192)
1/2	-PBT-NT8	39.6	25.4	11.9	19.8	39.6	19.1	5600 (385)	2800 (192)
3/4	-PBT-NT12	48.8	31.8	15.7	20.6	42.4	19.1	5100 (351)	2500 (172)
1	-PBT-NT16	48.5	42.9	22.4	25.4	49.3	23.9	5300 (365)	2600 (179)

Коническая ISO резьба

Размер P-RT	Основной код заказа	Размер, мм						Рабочее давление psig (бар)	
		L	F	E	B	Lx	Bx	316 SS, сталь	Латунь
1/16	-PBT-RT1	21.8	11.1	3.0	9.9	18.3	9.7	9200 (633)	4600 (316)
1/8	-PBT-RT2	26.4	12.7	4.8	10.4	22.1	9.7	6200 (427)	3100 (213)
1/4	-PBT-RT4	29.7	17.5	7.1	15.0	29.7	14.2	7200 (496)	3600 (248)
3/8	-PBT-RT6	36.1	20.6	9.6	15.0	32.0	14.2	5600 (385)	2800 (192)
1/2	-PBT-RT8	39.6	25.4	11.9	19.8	39.6	19.1	5600 (385)	2800 (192)
3/4	-PBT-RT12	48.8	31.8	15.7	20.6	42.4	19.1	5100 (351)	2500 (172)
1	-PBT-RT16	48.5	42.9	22.4	25.4	49.3	23.9	5300 (365)	2600 (179)

Тройник с внутренней резьбой



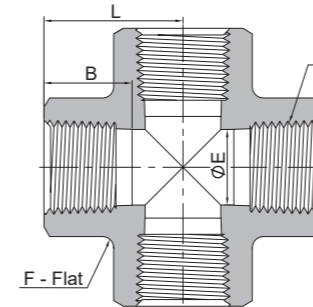
Внутренняя NPT резьба

Размер P-NPT	Основной код заказа	Размер, мм				Рабочее давление psig (бар)	
		L	F	E	B	316 SS, сталь	Латунь
1/16	-PT-NT1	21.8	11.1	4.8	9.9	6700 (460)	3300 (227)
1/8	-PT-NT2	26.4	12.7	8.6	10.4	6200 (427)	3100 (213)
1/4	-PT-NT4	29.7	17.5	11.4	15.0	7200 (496)	3600 (248)
3/8	-PT-NT6	36.1	20.6	15.0	15.0	5600 (385)	2800 (192)
1/2	-PT-NT8	39.6	25.4	18.5	19.8	5600 (385)	2800 (192)
3/4	-PT-NT12	48.8	31.8	23.9	20.6	5100 (351)	2500 (172)
1	-PT-NT16	48.5	42.9	29.7	25.4	6400 (440)	3200 (220)
1 1/4	-PT-NT20	59.8	50.8	37.2	25.4	3100 (213)	1600 (110)
1 1/2	-PT-NT24	65.0	63.5	43.3	27.7	5100 (351)	2500 (172)
Удлинение внутренней NPT резьбы							
1/4	-PT-NT4-10K	39.6	25.4	11.4	15.0	10000 (689)	/
1/2	-PT-NT8-10K	50.0	27.0	18.5	19.8	10000 (689)	/

Внутренняя коническая ISO резьба

Размер P-RT	Основной код заказа	Размер, мм				Рабочее давление psig (бар)	
		L	F	E	B	316 SS, сталь	Латунь
1/16	-PT-RT1	21.8	11.1	4.8	9.9	6700 (460)	3300 (227)
1/8	-PT-RT2	26.4	12.7	8.6	10.4	6200 (427)	3100 (213)
1/4	-PT-RT4	29.7	17.5	11.2	15.0	7200 (496)	3600 (248)
3/8	-PT-RT6	36.1	20.6	14.7	15.0	5600 (385)	2800 (192)
1/2	-PT-RT8	39.6	25.4	18.3	19.8	5600 (385)	2800 (192)
3/4	-PT-RT12	48.8	31.8	23.9	20.6	5100 (351)	2500 (172)
1	-PT-RT16	48.5	42.9	29.7	25.4	6400 (440)	3200 (220)
1 1/4	-PT-RT20	59.8	50.8	37.2	25.4	3100 (213)	1600 (110)
1 1/2	-PT-RT24	65.0	63.5	43.3	27.7	5100 (351)	2500 (172)

Крестовина с внутренней резьбой



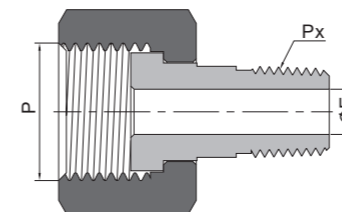
Внутренняя NPT резьба

Размер P-NPT	Основной код заказа	Размер, мм				Рабочее давление psig (бар)	
		L	F	E	B	316 SS, сталь	Латунь
1/16	-PCR-NT1	21.8	11.1	4.8	9.9	6700 (460)	3300 (227)
1/8	-PCR-NT2	26.4	12.7	8.6	10.4	6200 (427)	3100 (213)
1/4	-PCR-NT4	29.7	17.5	11.4	15.0	7200 (496)	3600 (248)
3/8	-PCR-NT6	36.1	20.6	15.0	15.0	5600 (385)	2800 (192)
1/2	-PCR-NT8	39.6	25.4	18.5	19.8	5600 (385)	2800 (192)
3/4	-PCR-NT12	48.8	31.8	23.9	20.6	5100 (351)	2500 (172)
1	-PCR-NT16	48.5	42.9	29.7	25.4	6400 (440)	3200 (220)

Внутренняя коническая ISO резьба

Размер P-RT	Основной код заказа	Размер, мм				Рабочее давление psig (бар)	
		L	F	E	B	316 SS, сталь	Латунь
1/16	-PCR-RT1	21.8	11.1	4.8	9.9	6700 (460)	3300 (227)
1/8	-PCR-RT2	26.4	12.7	8.6	10.4	6200 (427)	3100 (213)
1/4	-PCR-RT4	29.7	17.5	11.4	15.0	7200 (496)	3600 (248)
3/8	-PCR-RT6	36.1	20.6	15.0	15.0	5600 (385)	2800 (192)
1/2	-PCR-RT8	39.6	25.4	18.5	19.8	5600 (385)	2800 (192)
3/4	-PCR-RT12	48.8	31.8	23.9	20.6	5100 (351)	2500 (172)
1	-PCR-RT16	48.5	42.9	29.7	25.4	6400 (440)	3200 (220)

Накидная гайка с внешней резьбой



Метрическая резьба

Метрический размер резьбы-P	Размер Pх-NPT	Основной код заказа	Размер, мм	Рабочее давление psig (бар), 316 SS, сталь
			E	
M20 x 1.5	1/8	-PUP-MM20-NT2	4.8	4500 (310)
M20 x 1.5	1/4	-PUP-MM20-NT4	7.1	4500 (310)

NPT резьба

Метрическая резьба

Метрический размер резьбы-P	Размер Pх-RT	Основной код заказа	Размер, мм	Рабочее давление psig (бар), 316 SS, сталь
			E	
M20 x 1.5	1/8	-PUP-MM20-RT2	4.8	4500 (310)
M20 x 1.5	1/4	-PUP-MM20-RT4	7.1	4500 (310)

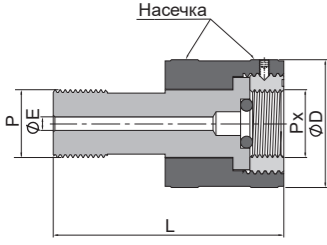
Коническая ISO резьба

Параллельная ISO резьба

Размер трубы-P-ISO	Размер Pх-NPT	Основной код заказа	Размер, мм	Рабочее давление psig (бар), 316 SS, сталь
			E	
1/2	1/8	-PUP-MG8-NT2	4.8	4900 (337)
1/2	1/4	-PUP-MG8-NT4	7.1	4900 (337)

NPT резьба

Разъемный переходник



Метрическая резьба

Метрический размер резьбы-Р	Метрический размер резьбы-Рх	Основной код заказа	Размер, мм			Рабочее давление psig (бар), 316 SS, сталь
			L	D	E	
M14 x 1.5	M14 x 1.5	-HF-MM14	58	27.0	3.2	6100 (425)
M14 x 1.5	M20 x 1.5	-HF-MM14-MM20	58	37.5	3.2	5700 (393)
M20 x 1.5	M14 x 1.5	-HF-MM20-MM14	68	32.0	4.0	6100 (425)
M20 x 1.5	M20 x 1.5	-HF-MM20	68	37.5	4.0	5700 (393)
M20 x 1.5	M22 x 1.5	-HF-MM20-MM22	68	37.5	4.0	4000 (275)

Метрическая резьба

Метрический размер резьбы-Р	Размер трубы-Рх-ISO	Основной код заказа	Размер, мм			Рабочее давление psig (бар), 316 SS, сталь
			L	D	E	
M20 x 1.5	1/4	-HF-MM20-MG4	68	32.0	3.2	6500 (447)
M20 x 1.5	3/8	-HF-MM20-MG6	68	32.0	3.6	4300 (297)
M20 x 1.5	1/2	-HF-MM20-MG8	68	37.5	4.0	4800 (334)

Параллельная ISO резьба

Параллельная ISO резьба

Размер резьбы-Р-ISO	Размер трубы-Рх-ISO	Основной код заказа	Размер, мм			Рабочее давление psig (бар), 316 SS, сталь
			L	D	E	
1/2	1/4	-HF-MG8-MG4	68	32.0	3.2	6500 (447)
1/2	3/8	-HF-MG8-MG6	68	32.0	3.6	4300 (297)
1/2	1/2	-HF-MG8	68	37.5	4.0	4800 (334)

Информация для заказа

