



Содержание

01 Серия W1

04 Серия W2

05 Серия W3

Fd-Lok[®]

Особенности

- Максимальная рабочая температура 850 °F (454 °C).
- Максимальное рабочее давление составляет 6000 psig (414 бар).
Умножьте рабочее давление на коэффициент повышенной температуры, чтобы получить рабочее давление при повышенной температуре. Чтобы узнать коэффициент повышенной температуры, обратитесь в соответствующий раздел каталога «Трубные фитинги FD-LOK» на странице 9.
- Стандартными материалами являются 316 SS и 304 SS, другие материалы доступны по запросу.

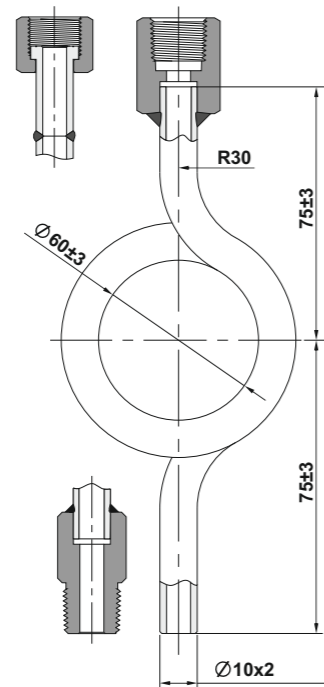
Технические характеристики

Наименование	Характеристики материала
Труба	316L или 304L/A269
Соединитель	316 или 304/A276

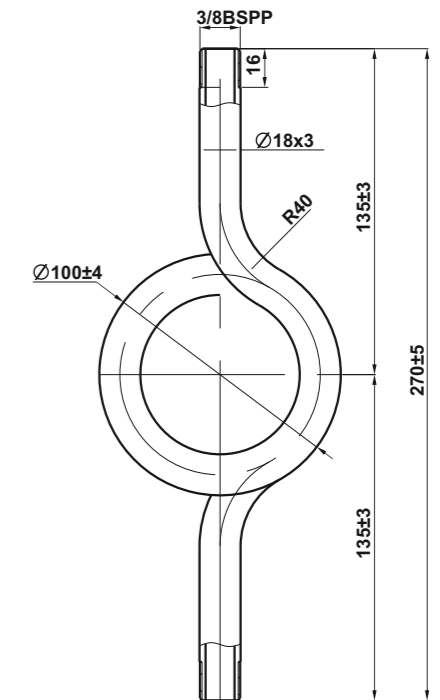
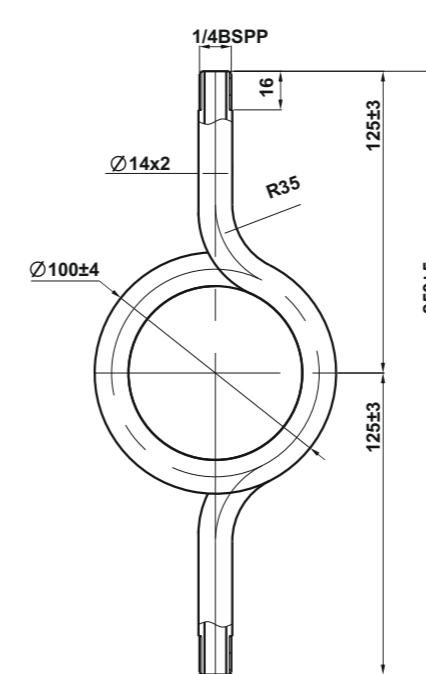
Информация для заказа

Добавьте название материала в качестве приставки к основному номеру заказа (SS для 316 SS, S4 для 304 SS).
Пример: SS-W1-MG8-10x2

Серия W1

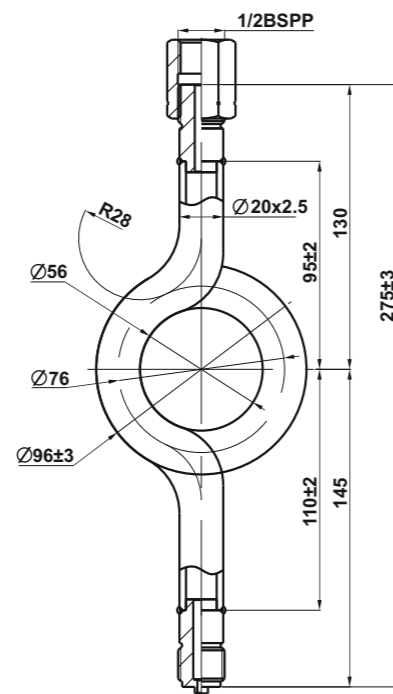
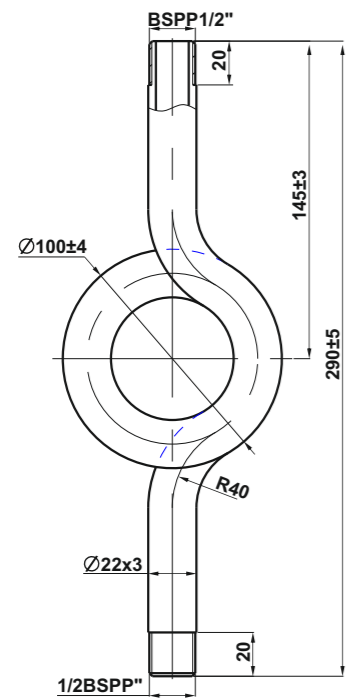


Номер заказа	Тип и размер наконечника	
	Верхний конец	Нижний конец
Серия W1		
-W1-M6	Внешняя резьба NPT 3/8	Внешняя резьба NPT 3/8
-W1-M6-F4	Внешняя резьба NPT 3/8	Внутренняя резьба NPT 1/4
-W1-MG6-FG4	Внешняя резьба ISO Parallel Thread 3/8	Внутренняя резьба ISO Parallel Thread 1/4
-W1-MG6-MG4	Внешняя резьба ISO Parallel Thread 3/8	Внешняя резьба ISO Parallel Thread 1/4
-W1-F8	Внутренняя резьба NPT 1/2	Внутренняя резьба NPT 1/2
-W1-F8-F4	Внутренняя резьба NPT 1/2	Внутренняя резьба NPT 1/4
-W1-F8-FG8	Внутренняя резьба NPT 1/2	Внутренняя резьба ISO Parallel Thread 1/2
-W1-F8-FG4	Внутренняя резьба NPT 1/2	Внутренняя резьба ISO Parallel Thread 1/4
-W1-F8-FM20	Внутренняя резьба NPT 1/2	Внутренняя резьба ISO M20x1.5
-W1-F8-SW8	Внутренняя резьба NPT 1/2	Сварка внахлест 1/2
-W1-FM20	Внутренняя резьба ISO M20x1.5	Внутренняя резьба ISO M20x1.5
-W1-FM20-FM10	Внутренняя резьба ISO M20x1.5	Внутренняя резьба ISO M10x1
-W1-FG8-FM20	Внутренняя резьба ISO Parallel Thread 1/2	Внутренняя резьба ISO M20x1.5
-W1-FG8-MB10	Внутренняя резьба ISO Parallel Thread 1/2	10x2
-W1-MB10	10x2	10x2
-W1-M8	Внешняя резьба NPT 1/2	Внешняя резьба NPT 1/2
-W1-M8-F4	Внешняя резьба NPT 1/2	Внутренняя резьба NPT 1/4
-W1-MG8-MG4	Внешняя резьба ISO Parallel Thread 1/2	Внешняя резьба ISO Parallel Thread 1/4
-W1-MG8-FG4	Внешняя резьба ISO Parallel Thread 1/2	Внешняя резьба ISO Parallel Thread 1/4
-W1-MM20-FM20	Внешняя резьба ISO M20x1.5	Внутренняя резьба ISO M20x1.5



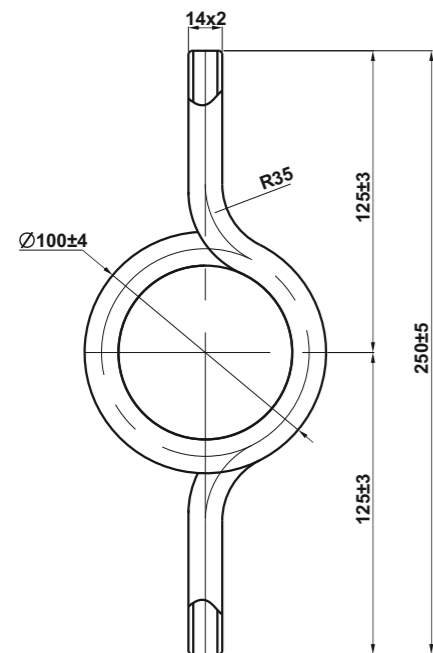
Базовый номер заказа	Вход	Выход
SS-W1-MG4-14X2	Внешняя резьба BSPP 1/4"	Внешняя резьба BSPP 1/4"

Базовый номер заказа	Вход	Выход
SS-W1-MG6-18X3	Внешняя резьба BSPP 3/8"	Внешняя резьба BSPP 3/8"

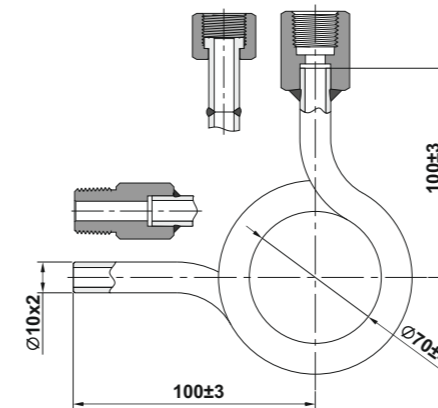


Базовый номер заказа	Вход	Выход
SS-W1-MG8-22x3	Внешняя резьба BSPP 1/2"	Внешняя резьба BSPP 1/2"

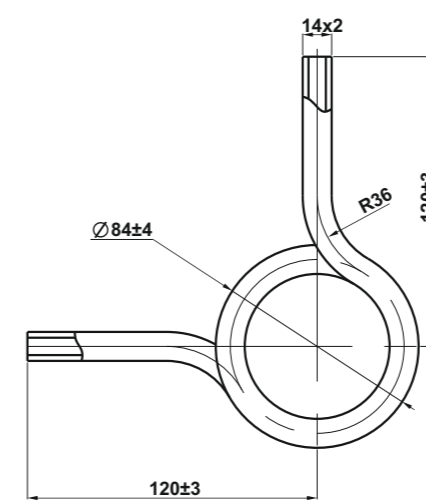
Базовый номер заказа	Вход	Выход
SS-W1-MG8-FG8-20x2.5	Внешняя резьба BSPP 1/2"	Внутренняя резьба BSPP 1/2"



Базовый номер заказа	Вход	Выход
SS-W1-MB14-14X2	Метрическая труба 14 мм Сварка в стык	Метрическая труба 14 мм Сварка в стык

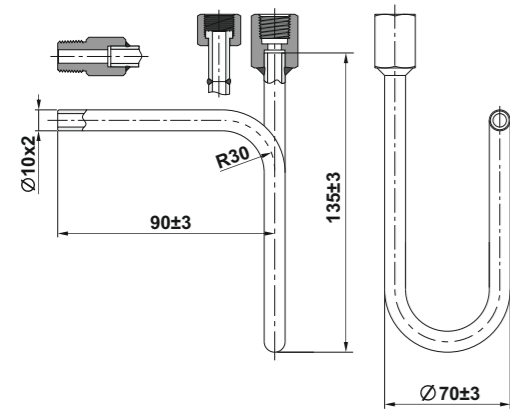


Номер заказа	Тип и размер наконечника	
	Верхний конец	Нижний конец
Серия W1		
-W2-M6	Внешняя резьба NPT 3/8	Внешняя резьба NPT 3/8
-W2-M6-F4	Внешняя резьба NPT 3/8	Внутренняя резьба NPT 1/4
-W2-MG6-FG4	Внешняя резьба ISO Parallel Thread 3/8	Внутренняя резьба ISO Parallel Thread 1/4
-W2-MG6-MG4	Внешняя резьба ISO Parallel Thread 3/8	Внешняя резьба ISO Parallel Thread 1/4
-W2-F8	Внутренняя резьба NPT 1/2	Внутренняя резьба NPT 1/2
-W2-F8-F4	Внутренняя резьба NPT 1/2	Внутренняя резьба NPT 1/4
-W2-F8-FG8	Внутренняя резьба NPT 1/2	Внутренняя резьба ISO Parallel Thread 1/2
-W2-F8-FG4	Внутренняя резьба NPT 1/2	Внутренняя резьба ISO Parallel Thread 1/4
-W2-F8-FM20	Внутренняя резьба NPT 1/2	Внутренняя резьба ISO M20x1.5
-W2-F8-SW8	Внутренняя резьба NPT 1/2	Сварка в раструб трубы 1/2
-W2-F8-MS10	Внутренняя резьба NPT 1/2	Сварка в раструб трубы 10 мм
-W2-FM20	Внутренняя резьба ISO M20x1.5	Внутренняя резьба ISO M20x1.5
-W2-FM20-FM10	Внутренняя резьба ISO M20x1.5	Внутренняя резьба ISO M10x1
-W2-FM20-MB10	Внутренняя резьба ISO M20x1.5	10x2
-W2-FG8-FM20	Внутренняя резьба ISO Parallel Thread 1/2	Внутренняя резьба ISO M20x1.5
-W2-FG8-MB10	Внутренняя резьба ISO Parallel Thread 1/2	10x2
-W2-MB10	10x2	10x2
-W2-M8	Внешняя резьба NPT 1/2	Внешняя резьба NPT 1/2
-W2-M8-F4	Внешняя резьба NPT 1/2	Внутренняя резьба NPT 1/4
-W2-MG8-MG4	Внешняя резьба ISO Parallel Thread 1/2	Внешняя резьба ISO Parallel Thread 1/4
-W2-MG8-FG4	Внешняя резьба ISO Parallel Thread 1/2	Внешняя резьба ISO Parallel Thread 1/4
-W2-MM20-MM20	Внешняя резьба ISO M20x1.5	Внешняя резьба ISO M20x1.5



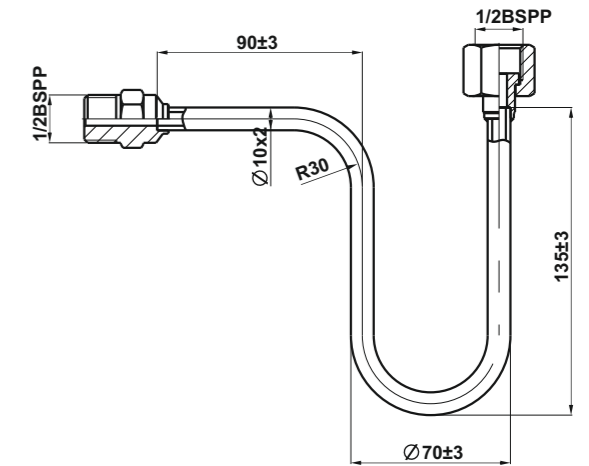
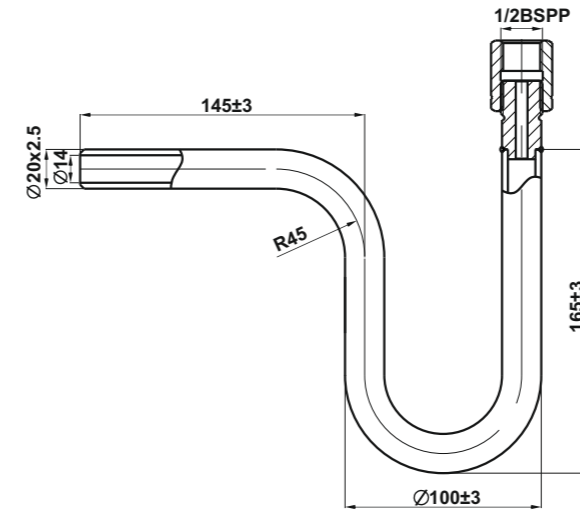
Базовый номер заказа	Вход	Выход
SS-W2-MB14-14X2	Метрическая труба 14 мм Сварка в стык	Метрическая труба 14 мм Сварка в стык

Серия W3



Номер заказа	Тип и размер наконечника	
Серия W3	Внешний наконечник	Внешний наконечник
-W3-M6	Внешняя резьба NPT 3/8	Внешняя резьба NPT 3/8
-W3-M6-F4	Внешняя резьба NPT 3/8	Внутренняя резьба NPT 1/4
-W3-MG6-FG4	Внешняя резьба ISO Parallel Thread 3/8	Внутренняя резьба ISO Parallel Thread 1/4
-W3-MG6-MG4	Внешняя резьба ISO Parallel Thread 3/8	Внешняя резьба ISO Parallel Thread 1/4
-W3-M6-MS10	Внешняя резьба NPT 3/8	Труба 10 мм сварка в раструб
-W3-F8	Внутренняя резьба NPT 1/2	Внутренняя резьба NPT 1/2
-W3-F8-F4	Внутренняя резьба NPT 1/2	Внутренняя резьба NPT 1/4
-W3-F8-FG8	Внутренняя резьба NPT 1/2	Внутренняя резьба ISO Parallel Thread 1/2
-W3-F8-FG4	Внутренняя резьба NPT 1/2	Внутренняя резьба ISO Parallel Thread 1/4
-W3-F8-FM20	Внутренняя резьба NPT 1/2	Внутренняя резьба ISO M20x1.5
-W3-F8-FM10	Внутренняя резьба NPT 1/2	Внутренняя резьба ISO M10x1
-W3-F8-SW8	Внутренняя резьба NPT 1/2	Труба 1/2 сварка в раструб
-W3-F8-MS10	Внутренняя резьба NPT 1/2	Труба 10 мм сварка в раструб
-W3-FM20	Внутренняя резьба ISO M20x1.5	Внутренняя резьба ISO M20x1.5
-W3-FM20-FM10	Внутренняя резьба ISO M20x1.5	Внутренняя резьба ISO M10x1
-W3-FM20-MB10	Внутренняя резьба ISO M20x1.5	10x2
-W3-FG8-FM20	Внутренняя резьба ISO Parallel Thread 1/2	Внутренняя резьба ISO M20x1.5
-W3-FG8-FM10	Внутренняя резьба ISO Parallel Thread 1/2	Внутренняя резьба ISO M10x1
-W3-FG8-MB10	Внутренняя резьба ISO Parallel Thread 1/2	10x2
-W3-MB10	10x2	10x2
-W3-M8	Внешняя резьба NPT 1/2	Внешняя резьба NPT 1/2
-W3-M8-F4	Внешняя резьба NPT 1/2	Внутренняя резьба NPT 1/4
-W3-MG8-MG4	Внешняя резьба ISO Parallel Thread 1/2	Внешняя резьба ISO Parallel Thread 1/4
-W3-MG8-FG4	Внешняя резьба ISO Parallel Thread 1/2	Внутренняя резьба ISO Parallel Thread 1/4
-W3-MM20-FM20	Внешняя резьба ISO M20x1.5	Внутренняя резьба ISO M20x1.5

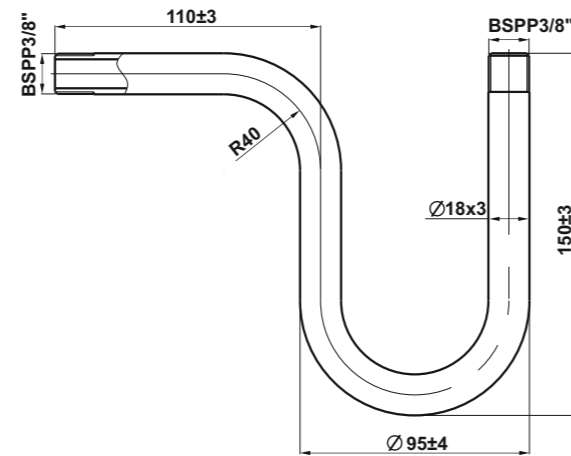
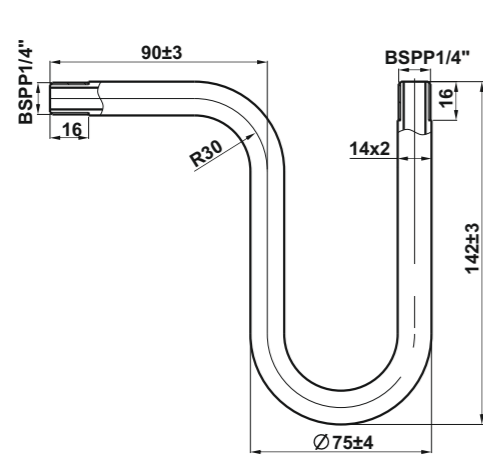
Серия W3



Базовый номер заказа	Вход	Выход
SS-W3-MB20-FG8-20x2.5	Метрическая труба 20 мм Сварка в стык	Внутренняя резьба BSPP 1/2"

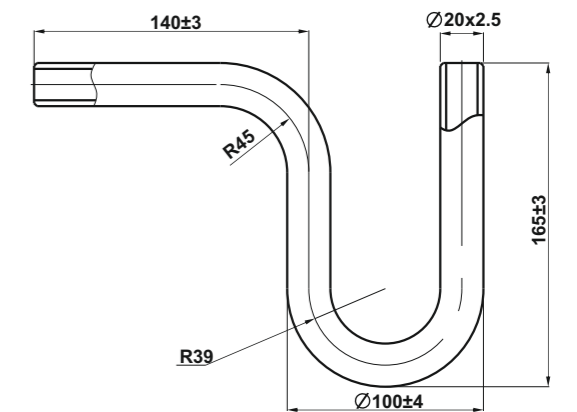
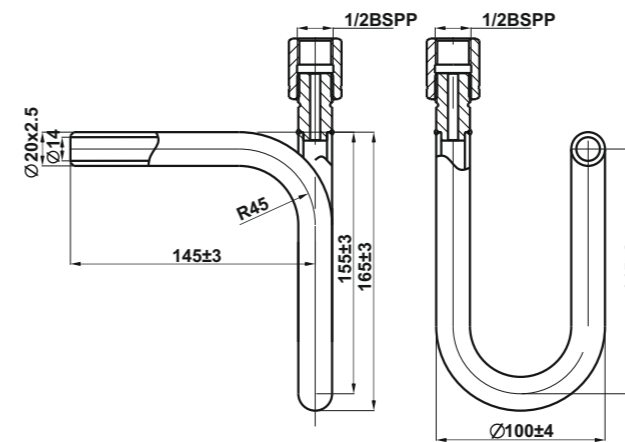
Базовый номер заказа	Вход	Выход
SS-W3-MG8-FG8-10x2	Внешняя резьба BSPP 1/2"	Внутренняя резьба BSPP 1/2"

Серия W3



Базовый номер заказа	Вход	Выход
SS-W3-MG4-14x2	Внешняя резьба BSPP 1/4"	Внешняя резьба BSPP 1/4"

Базовый номер заказа	Вход	Выход
SS-W3-MG6-18x3	Внешняя резьба BSPP 3/8"	Внешняя резьба BSPP 3/8"



Базовый номер заказа	Вход	Выход
SS-W3-MB20-FG8-20x2.5	Метрическая труба 20 мм Сварка в стык	Внутренняя резьба BSPP 1/2"

Базовый номер заказа	Вход	Выход
SS-W3-MB20-20X2.5	Метрическая труба 20 мм Сварка в стык	Метрическая труба 20 мм Сварка в стык