

Содержание

01 Игольчатые клапаны серии V1



05 Игольчатые клапаны серии V2



09 Игольчатые клапаны серии V3, V3H



15 Игольчатые клапаны серии V4, V4H



23 Игольчатые клапаны серии V5, V5H



28 Игольчатые клапаны серии V6



33 Игольчатые клапаны серии V7



37 Игольчатые клапаны высокого давления серии v8



41 Манометрические клапаны серии V9, V9G

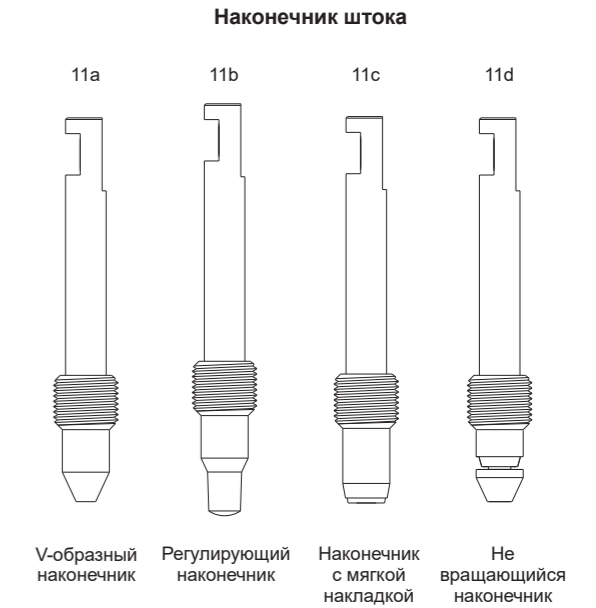
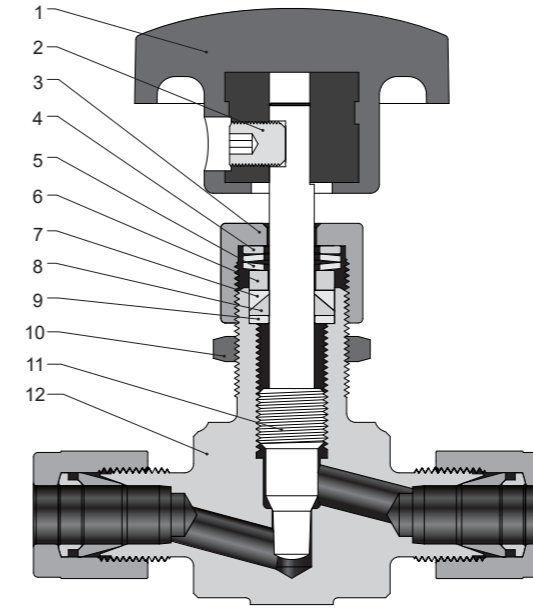


45 Рычажные клапаны серии V10



Особенности

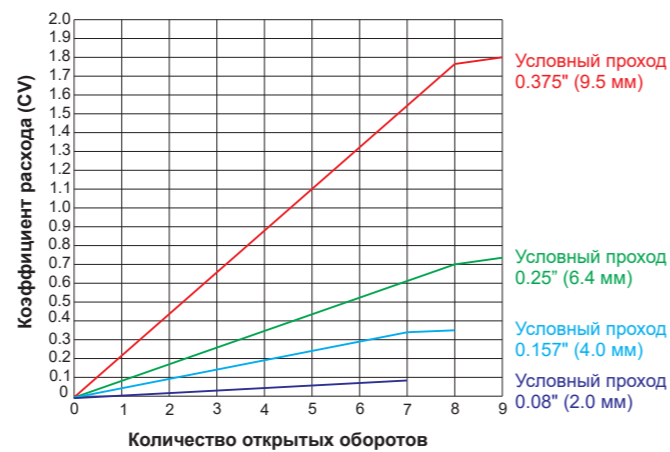
- Рабочее давление:
Нержавеющая сталь: до 5000 psig (345 бар)
Сталь: до 3000 psig (207 бар)
Латунь: до 3000 psig (207 бар)
- Рабочая температура:
PTFE: -65°F до 450°F (-54°C до 232°C)
PEEK: -65°F до 600°F (-54°C до 315°C)
- Возможность монтажа на панель
- Зажимная гайка позволяет регулировать уплотнение штока
- Система постоянно нагруженного сальникового уплотнения
- Компактный дизайн



Технические данные

Температура		Материал корпуса клапана			
		316 SS	Углерод. сталь	Alloy 400	Латунь
°F	°C	Рабочее давление, psig (бар)			
-65~-20	-53~-28	5000(344)	—	3000(207)	3000(207)
-20~100	-28~37	5000(344)	3000(207)	3000(207)	3000(207)
200	93	4295(295)	2730(188)	2640(181)	2350(162)
250	121	4085(281)	2695(185)	2555(176)	2200(151)
300	148	3875(266)	2660(183)	2470(170)	2050(141)
350	176	3715(255)	2615(180)	2430(167)	1470(101)
400	204	3560(245)		2390(164)	390(27)
450	232	3435(236)		2380(163)	
500	260	3310(228)		2375(163)	
600	315	3130(215)			

Данные расхода при 100°F (37°C)



Материалы конструкции

№	Наименование	Материалы корпуса клапана			
		316 SS	Латунь	Углерод. сталь	Alloy 400
1	Рукоятка	Анодированный алюминий/Нержавеющая сталь/Черный пластик			
2	Установочный винт	Никель-кадмиевая сталь			
3	Зажимная гайка	316 SS /A276	Латунь 360/B16	12L14/A108	Alloy R-405/B164
4	Уплотнение	303 SS/A276			
5	Сальниковые пружины	S17700/A693			
6	Сальник	304 SS/A276			
7	Верхний уплотнитель	PTFE / PCTFE/ PEEK			
8	Нижний уплотнитель				
9	Нижнее уплотнение	316 SS/A276		Alloy 400/B127	
10	Гайка для крепления на панель	316 SS/B783			
11	Шток	Хромированный 316 SS/A276		Alloy R-405/B164	
12	Корпус	316 SS/A182	Латунь 377/B283	Хромированный 11L17/A108	Alloy 400/B564
	Смазка	На основе дисульфида молибдена и силикона			

Игольчатые клапаны серии V1

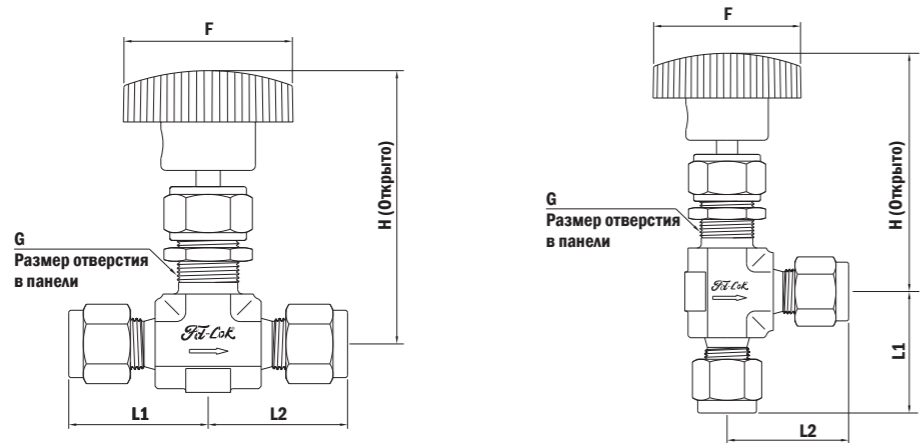


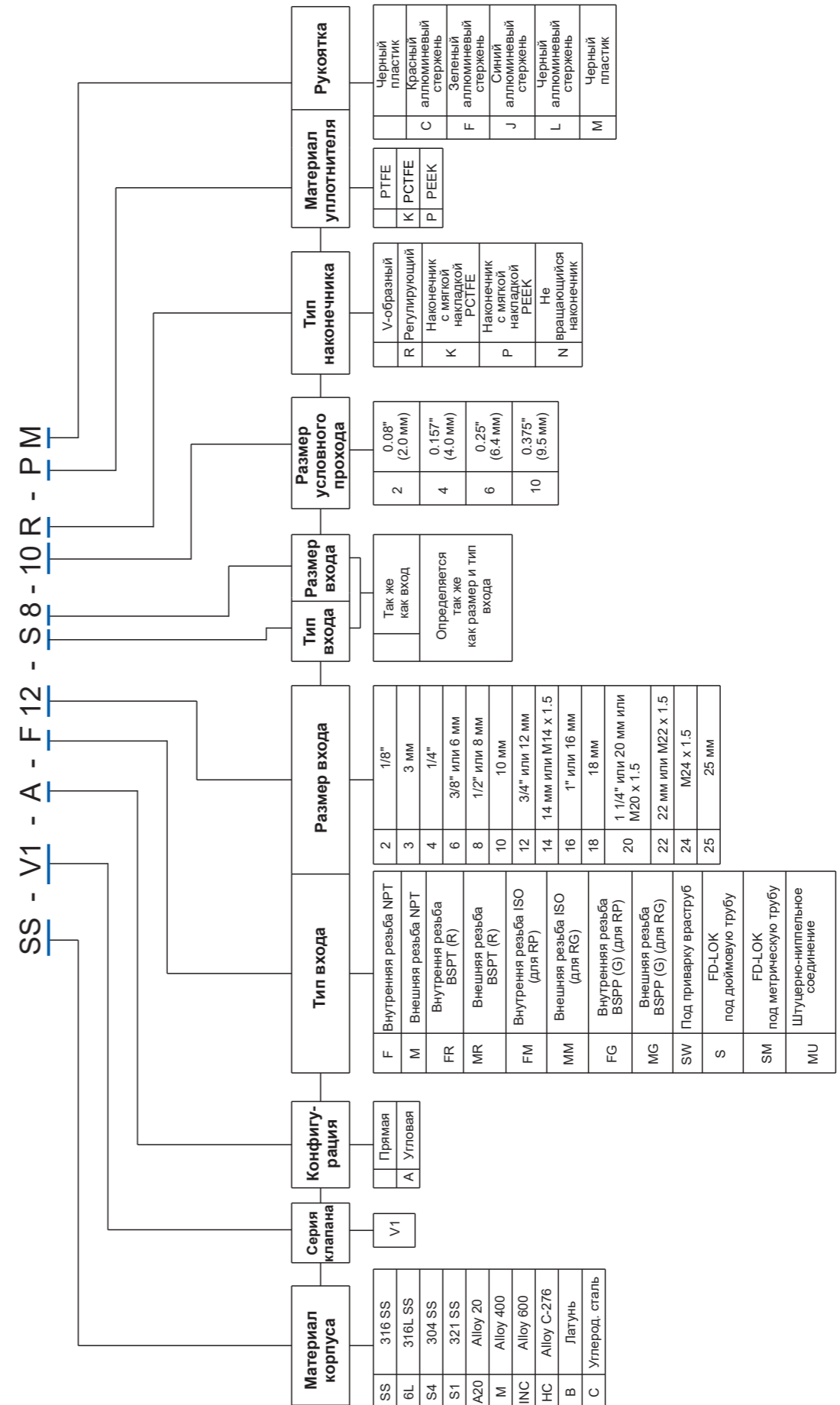
Таблица размеров

Основной код заказа	Концевое соединение		Условный проход дюйм(мм)	Cv	L1	L2	H	F	G
	Вход	Выход			дюйм (мм)				
-V1-F2-2	Внутренняя резьба NPT 1/8"	Внутренняя резьба NPT 1/8"	0.08(2.0)	0.09	0.81(20.6)	0.81(20.6)	2.28(57.9)	1.0(25.4)	0.47(11.9)
-V1-S2-2	1/8" FD-LOK	1/8" FD-LOK			0.98(25.0)	0.98(25.0)			
-V1-SM3-2	3 мм FD-LOK	3 мм FD-LOK							
-V1-F2-4	Внутренняя резьба NPT 1/8"	Внутренняя резьба NPT 1/8"	0.157(4.0)	0.35	0.81(20.6)	0.81(20.6)	2.50(63.5)	1.38(35.0)	0.53(13.5)
-V1-M2-4	Внешняя резьба NPT 1/2"	Внешняя резьба NPT 1/2"			0.98(25.0)	0.98(25.0)			
-V1-M4-4	Внешняя резьба NPT 1/4"	Внешняя резьба NPT 1/4"			1.13(28.7)	1.13(28.7)			
-V1-S4-4	1/4" FD-LOK	1/4" FD-LOK			1.17(29.7)	1.17(29.7)			
-V1-SM6-4	6 мм FD-LOK	6 мм FD-LOK							
-V1-SM8-4	8 мм FD-LOK	8 мм FD-LOK							
-V1-F4-6	Внутренняя резьба NPT 1/4"	Внутренняя резьба NPT 1/4"	0.25(6.4)	0.73	1.06(26.9)	1.06(26.9)	2.97(75.4)	1.88(47.8)	0.78(19.8)
-V1-F6-6	Внутренняя резьба NPT 3/8"	Внутренняя резьба NPT 3/8"			1.12(28.4)	1.12(28.4)			
-V1-M6-6	Внешняя резьба NPT 3/8"	Внешняя резьба NPT 3/8"			1.50(38.1)	1.50(38.1)			
-V1-M8-6	Внешняя резьба NPT 1/2"	Внешняя резьба NPT 1/2"			1.29(32.8)	1.29(32.8)			
-V1-S6-6	3/8" FD-LOK	3/8" FD-LOK			1.4(35.6)	1.4(35.6)			
-V1-S8-6	1/2" FD-LOK	1/2" FD-LOK			1.3(33.0)	1.3(33.0)			
-V1-SM10-6	10 мм FD-LOK	10 мм FD-LOK			1.4(35.6)	1.4(35.6)			
-V1-SM12-6	12 мм FD-LOK	12 мм FD-LOK			1.56(39.7)	1.56(39.7)			
-V1-SM14-6	14 мм FD-LOK	14 мм FD-LOK			1.50(38.1)	1.50(38.1)			
-V1-MM20-6	M20 x1,5 внешняя резьба ISO	M20 x1,5 внешняя резьба ISO							
-V1-F8-10	Внутренняя резьба NPT 1/2"	Внутренняя резьба NPT 1/2"	0.375(9.5)	1.80	1.50(38.1)	1.50(38.1)	3.91(99.3)	3.00(76.2)	1.03(26.2)
-V1-F12-10	Внутренняя резьба NPT 3/4"	Внутренняя резьба NPT 3/4"			1.63(41.3)	1.63(41.3)			
-V1-M12-10	Внешняя резьба NPT 3/4"	Внешняя резьба NPT 3/4"							
-V1-S8-10	1/2" FD-LOK	1/2" FD-LOK			1.90(48.3)	1.90(48.3)			
-V1-S12-10	3/4" FD-LOK	3/4" FD-LOK							
-V1-SM14-10	14 мм FD-LOK	14 мм FD-LOK							

Примечание:
 a.FD-LOK означает трубные фитинги с двойным обжимным кольцом.
 b.Размеры показаны с гайками, затянутыми вручную. Все размеры приведены только для справки, могут быть изменены.
 c.Перечисленные размеры и типы стандартны. Другие размеры и типы доступны по запросу на sales@qlaps.ru

Игольчатые клапаны серии V1

Информация для заказа

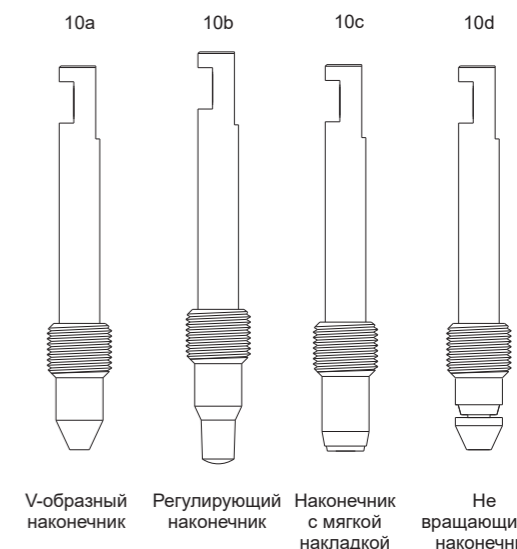
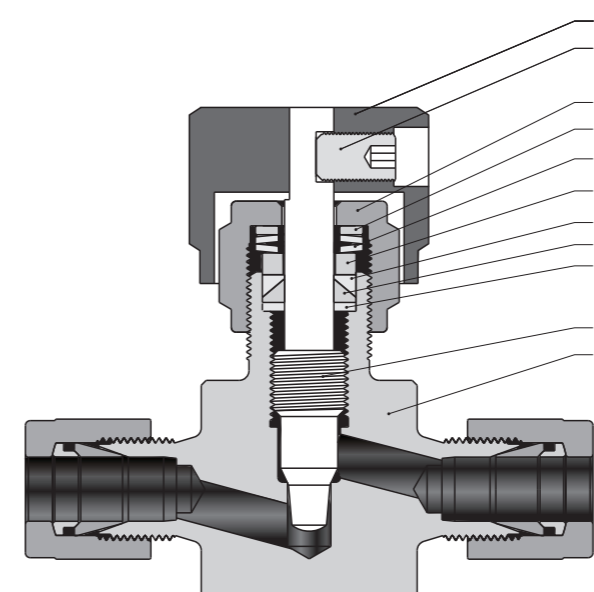


Особенности

- Рабочее давление:
Нержавеющая сталь: до 6000 psig (414 бар)
Сталь: до 3000 psig (207 бар)
Латунь: до 3000 psig (207 бар)
- Рабочая температура:
PTFE: -65°F до 450°F (-54°C до 232°C)
PEEK: -65°F до 600°F (-54°C до 315°C)
- Зажимная гайка позволяет регулировать уплотнение штока
- Система постоянно нагруженного сальникового уплотнения
- Проверка герметичности каждого клапана азотом при максимальном рабочем давлении



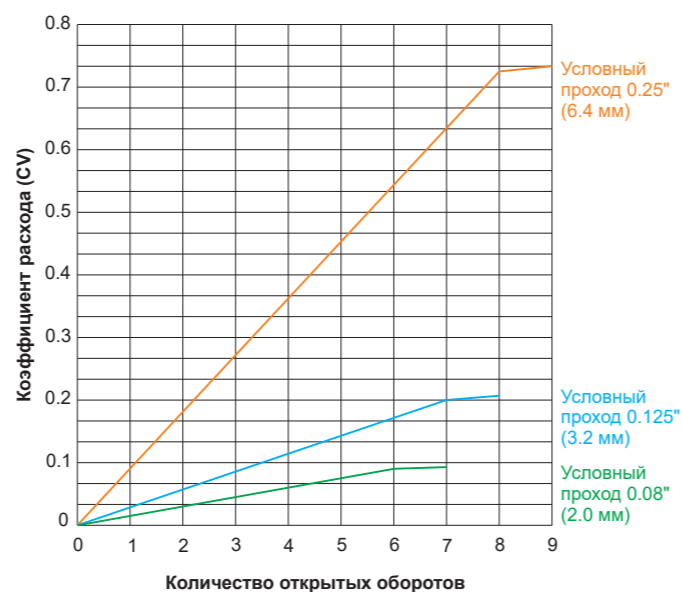
Материалы конструкции



Технические данные

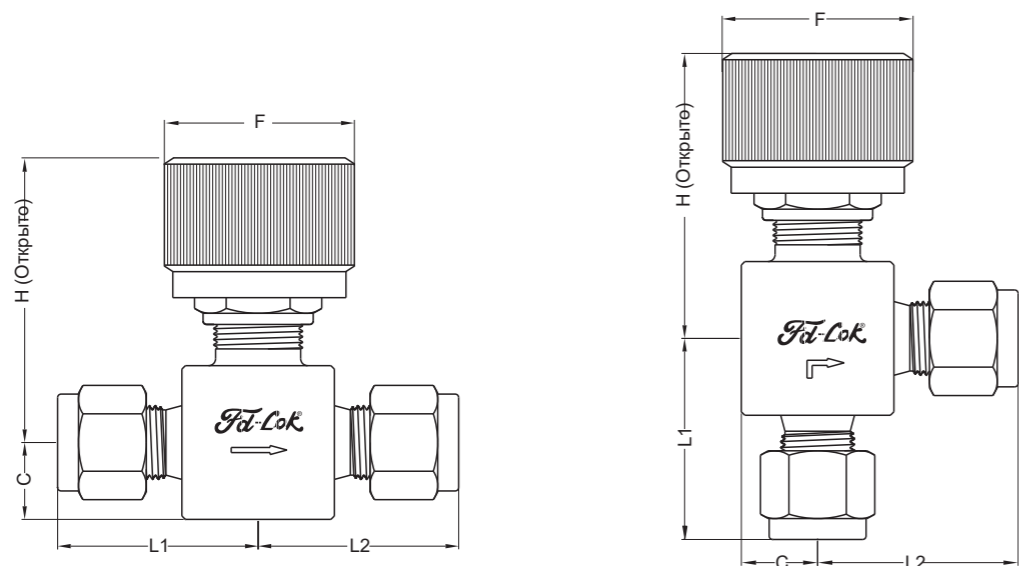
Температура		Материал корпуса клапана			
		316 SS	Углерод-сталь	Alloy 400	Латунь
°F	°C	Рабочее давление, psig (бар)			
-65~-20	-53~-28	6000(414)	—	3000(207)	3000(207)
-20~-100	-28~-37	6000(414)	3000(207)	3000(207)	3000(207)
200	93	5160(356)	2730(188)	2640(181)	2350(162)
250	121	4910(338)	2695(185)	2555(176)	2200(151)
300	148	4660(321)	2660(183)	2470(170)	2050(141)
350	176	4470(307)	2615(180)	2430(167)	1470(101)
400	204	4280(295)		2390(164)	390(27)
450	232	4130(285)		2380(163)	
500	260	3980(274)		2375(163)	
600	315	3760(259)			

Данные потока при 100°F (37°C)



№	Наименование	Материалы корпуса клапана			
		316 SS	Латунь	Сталь	Alloy 400
1	Рукоятка	Анодированный алюминий/Нержавеющая сталь/Черный пластик			
2	Установочный винт	Никель-кадмиевая сталь			
3	Зажимная гайка	316 SS/A276	Латунь 360/B16	12L14/A108	Alloy R-405/B164
4	Уплотнение	304 SS/A276			
5	Сальниковые пружины	S17700/A693			
6	Сальник	304 SS/A276			
7	Верхний уплотнитель	PTFE / PCTFE/ PEEK			
8	Нижний уплотнитель				
9	Нижнее уплотнение	316 SSA276		Alloy 400/B127	
10	Шток	Хромированный 316 SS/A276		Alloy R-405/B164	
11	Корпус	316 SS/A479	Латунь 360/B16	Хромированный 11L17/A108	Alloy 400/B564
	Смазка	На основе дисульфида молибдена и силикона			

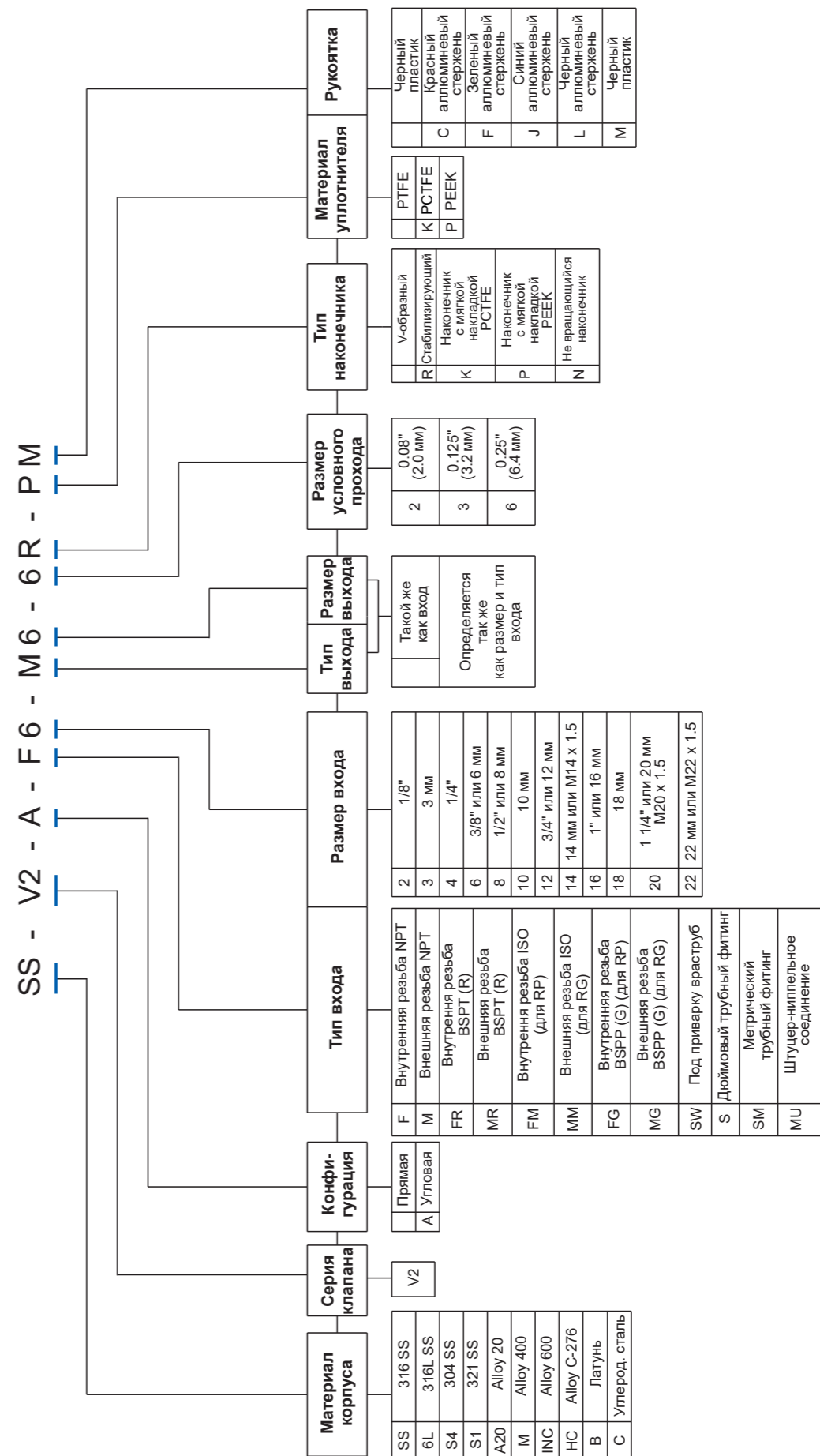
Таблица размеров



Основной код заказа	Концевое соединение		Условный проход дюйм (мм)	Cv	L1	L2	H	F	C
	Вход	Выход			дюйм (мм)				
-V2-F4-2	Внутренняя резьба NPT 1/4"	Внутренняя резьба NPT 1/4"	0.08(2.0)	0.09	0.94(23.9)	0.94(23.9)	1.66(42.2)	1.12(28.4)	0.42(10.7)
-V2-M4-2	Внешняя резьба NPT 1/4"	Внешняя резьба NPT 1/4"			0.97(24.6)	0.97(24.6)			
-V2-F4-M4-2	Внутренняя резьба NPT 1/4"	Внешняя резьба NPT 1/4"			0.94(23.9)	0.97(24.6)			
-V2-FR4-2	Внутренняя резьба BSPT 1/4"	Внутренняя резьба BSPT 1/4"	0.125(3.2)	0.21	0.94(23.9)	0.94(23.9)	1.66(42.2)	1.75(44.4)	0.42(10.7)
-V2-F4-3	Внутренняя резьба NPT 1/4"	Внутренняя резьба NPT 1/4"			0.97(24.6)	0.97(24.6)			
-V2-M4-3	Внешняя резьба NPT 1/4"	Внешняя резьба NPT 1/4"			0.97(24.6)	0.94(23.9)			
-V2-F4-M4-3	Внешняя резьба NPT 1/4"	Внутренняя резьба NPT 1/4"	0.25(6.4)	0.73	1.23(31.2)	1.23(31.2)	2.31(58.7)	2.50(63.5)	0.66(16.8)
-V2-S4-3	1/4" FD-LOK	1/4" FD-LOK			1.23(31.2)	1.23(31.2)			
-V2-SM6-3	6 мм FD-LOK	6 мм FD-LOK			1.23(31.2)	1.23(31.2)			
-V2-SM8-3	8 мм FD-LOK	8 мм FD-LOK	0.25(6.4)	0.73	1.25(31.8)	1.25(31.8)	2.31(58.7)	2.50(63.5)	0.66(16.8)
-V2-F6-6	Внутренняя резьба NPT 3/8"	Внутренняя резьба NPT 3/8"			1.54(39.1)	1.54(39.1)			
-V2-M6-6	Внешняя резьба NPT 3/8"	Внешняя резьба NPT 3/8"			1.25(31.8)	1.25(31.8)			
-V2-F6-M6-6	Внутренняя резьба NPT 3/8"	Внешняя резьба NPT 3/8"	1.65(41.9)	1.65(41.9)	1.3(33.0)	1.3(33.0)	2.31(58.7)	2.50(63.5)	0.66(16.8)
-V2-S6-6	3/8" FD-LOK	3/8" FD-LOK			1.25(31.8)	1.25(31.8)			
-V2-F8-6	Внутренняя резьба NPT 1/2"	Внутренняя резьба NPT 1/2"			1.25(31.8)	1.25(31.8)			
-V2-M8-6	Внешняя резьба NPT 1/2"	Внешняя резьба NPT 1/2"	1.65(41.9)	1.65(41.9)	1.25(31.8)	1.25(31.8)	2.31(58.7)	2.50(63.5)	0.66(16.8)
-V2-FR8-6	Внутренняя резьба BSPT 1/2"	Внутренняя резьба BSPT 1/2"			1.65(41.9)	1.65(41.9)			
-V2-S8-6	1/2" FD-LOK	1/2" FD-LOK							
-V2-SM12-6	12 мм FD-LOK	12 мм FD-LOK							
-V2-SM14-6	14 мм FD-LOK	14 мм FD-LOK							

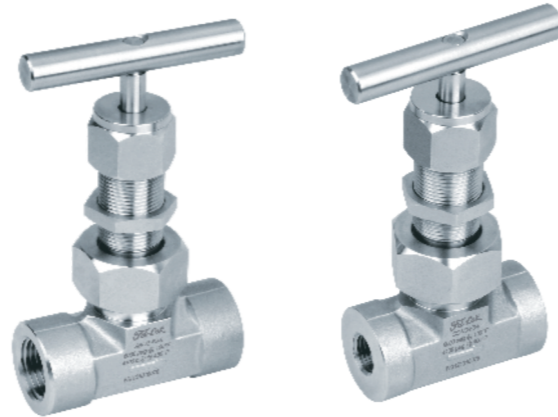
Примечание:
 a. FD-LOK означает трубные фитинги с двойным обжимным кольцом.
 b. Размеры показаны с гайками, затянутыми вручную. Все размеры приведены только для справки, могут быть изменены.
 c. Перечисленные размеры и типы стандартны. Другие размеры и типы доступны по запросу на sales@qlaps.ru

Информация для заказа

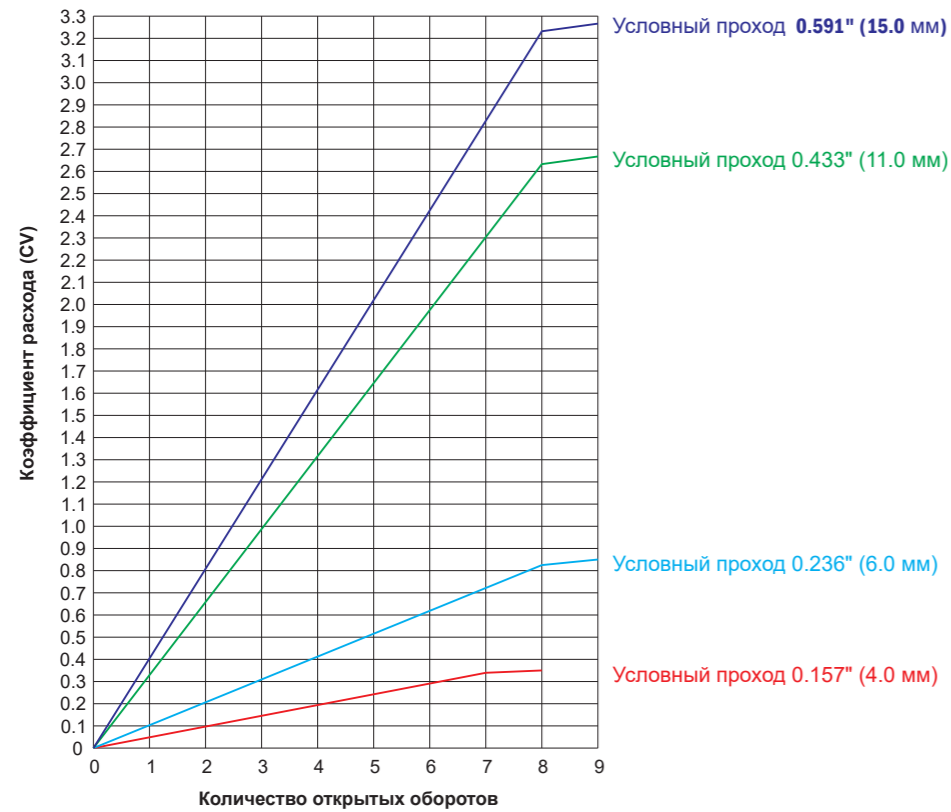


Особенности

- Давление до 6000 psig (414 бар) для стандартной серии V3.
- Давление до 10000 psig (689 бар) для высокого давления серии V3H.
- Температура от -65°F до 450°F (-54°C до 232°C) с уплотнителем PTFE.
- Температура от -65°F до 1200°F (-54°C до 649°C) с уплотнителем Grafoil.
- Безопасная конструкция соединяющей крышки.
- Конструкция седла полностью защищает уплотнитель в открытой позиции.
- Возможность монтажа на панель.
- Уплотнение под резьбой штока изолирует от воздействия среды.
- Невращающаяся игла штока.
- Проверка герметичности каждого клапана азотом при максимальном рабочем давлении.



Данные потока при 100°F (37°C)



Особенности

Технические данные

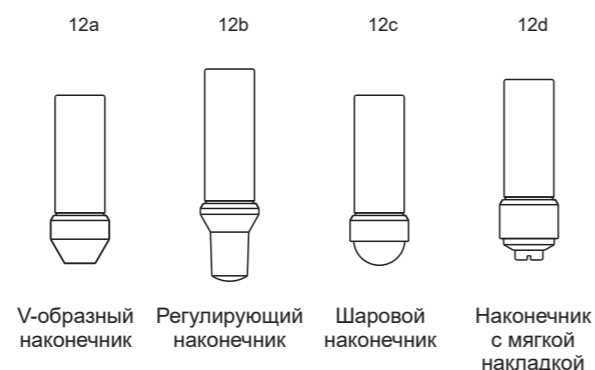
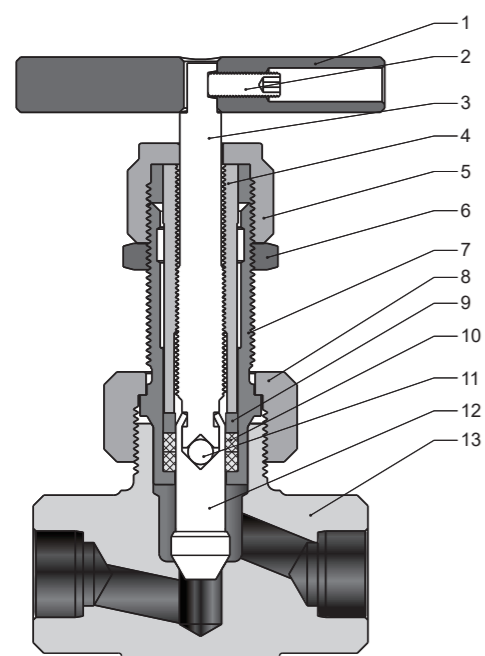
Серия стандартного давления (V3)

Температура		Материал корпуса клапана						
		316 SS	Alloy 20	Alloy 400	Alloy 600	Alloy C-276	Титан	Латунь
°F	°C	Рабочее давление, psig (бар)						
-65~100	-54~38	6000(414)	5000(344)	5000(344)	6000(414)	6000(414)	3570(245)	3000(207)
200	93	5160(356)	4640(319)	4400(303)	5600(385)	6000(414)	3110(214)	2350(162)
250	121	4910(338)	4500(310)	4260(293)	5460(376)	6000(414)	2840(195)	2200(151)
300	148	4660(321)	4360(300)	4120(283)	5320(366)	6000(414)	2570(177)	2050(141)
350	176	4470(307)	4185(288)	4050(279)	5220(359)	5975(411)	2385(164)	1470(101)
400	204	4280(295)	4010(276)	3980(274)	5120(352)	5880(405)	2200(151)	390(27)
450	232	4130(285)	3955(272)	3970(273)	5030(346)	5710(393)	2055(141)	
500	260	3980(274)	3900(268)	3960(272)	4940(340)	5540(381)	1885(129)	
600	315	3760(259)	3790(261)		4780(329)	5040(347)	1625(111)	
650	343	3690(254)	3750(258)		4700(323)	4905(337)		
700	371	3600(248)	3710(255)		4640(319)	4730(325)		
750	399	3510(242)	3665(252)		4430(305)	4430(305)		
800	426	3460(238)	3600(248)		4230(291)	4230(291)		
850	454	3380(232)			4060(279)	4060(279)		
900	482	3280(225)			3745(258)	3745(258)		
950	510	3220(221)			2725(187)	3220(221)		
1000	538	3030(208)			1800(124)	3030(208)		
1050	566	3000(207)			1155(79.5)	3000(207)		
1100	593	2685(184)			770(53.0)	2685(184)		
1150	621	2285(157)			565(38.9)	2285(157)		
1200	649	1715(118)			515(35.4)	1545(106)		

Серия высокого давления (V3H)

Температура		Материал корпуса клапана
		316 SS
°F	°C	Рабочее давление, psig (бар)
-65~100	-54~38	10000(689)
200	93	9290(640)
250	121	8840(609)
300	148	8390(578)
350	176	8045(554)
400	204	7705(530)
450	232	7435(512)
500	260	7165(493)
600	315	6770(466)
650	343	6660(458)
700	371	6480(446)
750	399	6335(436)
800	426	6230(429)
850	454	6085(419)
900	482	5905(406)
950	510	5795(399)
1000	538	5450(375)
1050	566	5400(372)
1100	593	4835(333)
1150	621	4115(283)
1200	649	3085(212)

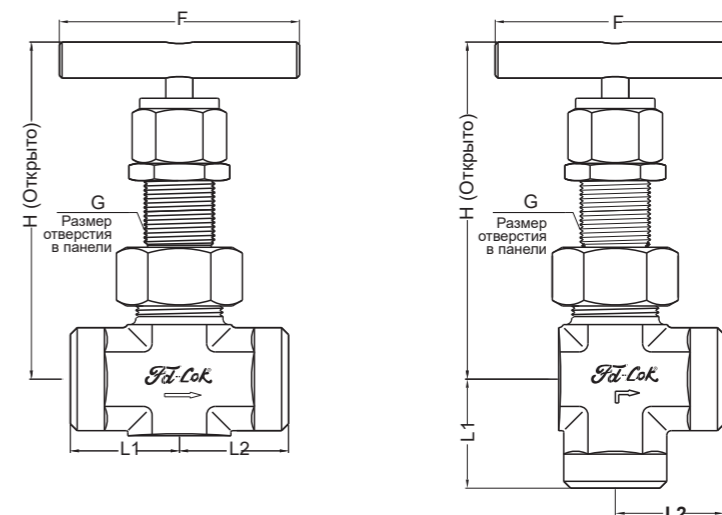
Материалы конструкции



12a V-образный наконечник
12b Регулирующий наконечник
12c Шаровой наконечник
12d Наконечник с мягкой накладкой

№	Наименование	Материалы корпуса клапана				
		316 SS	Alloy 400	Alloy C-276	Титан	Латунь
1	Рукоятка	Нержавеющая сталь/Анодированный алюминий/Черный пластик				
2	Установочный винт	Никель-кадмиевая сталь				
3	Верхний шток	316 SS/A276				
4	Направляющая штока	416 SS/A581				
5	Зажимная гайка	316 SS/B783				Латунь 360/B16
6	Стопорная гайка	316 SS/B783				Латунь 360/B16
7	Крышка	316 SS/A479	Alloy R-405/B164	Alloy C-276/B574	Титан Gr 4/B348	Латунь 360/B16
8	Гайка крышки	316 SS/A276				
9	Шайба	316 SS/A276				
10	Уплотнитель	PTFE/PCTFE/PEEK/Grafoil				
11	Шар	440-C				
12	Нижний шток	Хромированный 316 SS/A276	Alloy R-405/B164	Alloy C-276/B574	t 84.8373; титан Gr 4/B348	Хромированный 316 SS/A276
		Различные иглы опционально				
13	Корпус	316 SS/A479 316 SS/A182	Alloy 400/B164, B127,B564	Alloy C-276/B564	Титан Gr 4/B348 или титан Gr 4/B381	Латунь 360/B16
	Опора	Сварка стеллита опционально				
	Смазка	На основе дисульфида молибдена				

Таблица размеров



Основной код заказа	Концевое соединение		Условный проход дюйм(мм)	Cv	L1	L2	H	F	G
	Вход	Выход			дюйм (мм)				
-V3-F4-4	Внутренняя резьба NPT 1/4"	Внутренняя резьба NPT 1/4"	0.157(4.0)	0.35	1.03(26.2)	1.03(26.2)	3.00(76.2)	2.00(50.8)	0.59(15.1)
-V3-M4-4	Внешняя резьба NPT 1/4"	Внешняя резьба NPT 1/4"			1.00(25.4)	1.00(25.4)			
-V3-SM6-4	6 мм FD-LOK	6 мм FD-LOK			1.22(30.9)	1.22(30.9)			
-V3-S4-4	1/4" FD-LOK	1/4" FD-LOK							
-V3-SM8-4	8 мм FD-LOK	8 мм FD-LOK			0.91(23.1)	0.91(23.1)			
-V3-SW4-4	Приварное соединение в раструб 1/4"	Приварное соединение в раструб 1/4"							
-V3-F4-6	Внутренняя резьба NPT 1/4"	Внутренняя резьба NPT 1/4"	0.236(6.0)	0.85	1.03(26.2)	1.03(26.2)	3.53(89.6)	2.50(63.5)	0.65(16.5)
-V3-F6-6	Внутренняя резьба NPT 3/8"	Внутренняя резьба NPT 3/8"			1.13(28.6)	1.13(28.6)			
-V3-S6-6	3/8" FD-LOK	3/8" FD-LOK			1.44(36.5)	1.44(36.5)			
-V3-SM12-6	12 мм FD-LOK	12 мм FD-LOK			1.53(38.9)	1.53(38.9)			
-V3-SM14-6	14 мм FD-LOK	14 мм FD-LOK			1.56(39.7)	1.56(39.7)			
-V3-SM16-6	16 мм FD-LOK	16 мм FD-LOK							
-V3-F8-6	Внутренняя резьба NPT 1/2"	Внутренняя резьба NPT 1/2"			1.26(32.0)	1.26(32.0)			
-V3-M8-6	Внешняя резьба NPT 1/2"	Внешняя резьба NPT 1/2"			1.50(38.1)	1.50(38.1)			
-V3-S8-6	1/2" FD-LOK	1/2" FD-LOK			1.53(38.9)	1.53(38.9)			
-V3-SW6-6	Приварное соединение в раструб 3/8"	Приварное соединение в раструб 3/8"			1.13(28.6)	1.13(28.6)			
-V3-SW8-6	Приварное соединение в раструб 1/2"	Приварное соединение в раструб 1/2"							
-V3-MS12-6	Приварное соединение в раструб 12 мм	Приварное соединение в раструб 12 мм							
-V3-MS14-6	Приварное соединение в раструб 12 мм	Приварное соединение в раструб 12 мм							
-V3-MS16-6	Приварное соединение в раструб 12 мм	Приварное соединения в раструб 12 мм							
-V3-MB14-6	Приварное соединение встык 14 мм	Приварное соединения встык 14 мм	1.50(38.1)	1.50(38.1)					
-V3-MB16-6	Приварное соединение встык 16 мм	Приварное соединения встык 16 мм	2.92(74.1)	2.92(74.1)					
-V3-MU14-6	14 мм MU	14 мм MU							
-V3-MU16-6	16 мм MU	16 мм MU	1.50(38.1)	1.50(38.1)					
-V3-MM20-6	M20x1,5 внешняя резьба ISO	M20x1,5 внешняя резьба ISO							
-V3-MM22-6	M22x1,5 внешняя резьба ISO	M22x1,5 внешняя резьба ISO							

Игольчатые клапаны с соединительной крышкой

Таблица размеров

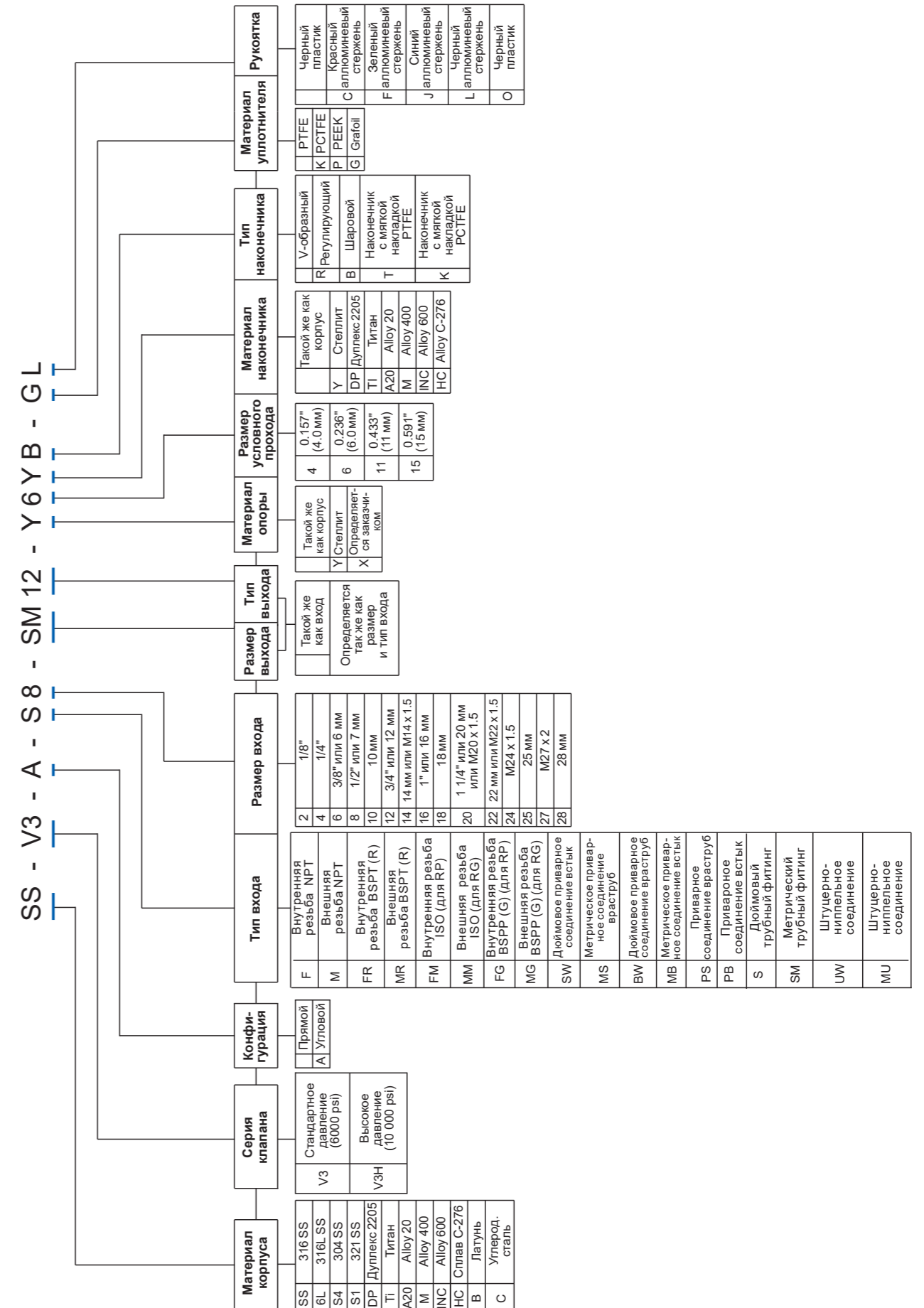
Основной код заказа	Концевое соединение		Условный проход дюйм(мм)	Cv	L1	L2	H	F	G
	Вход	Выход			дюйм (мм)				
-V3-F8-11	Внутренняя резьба NPT 1/2"	Внутренняя резьба NPT 1/2"	0.433(11.0)	2.67	1.56(39.7)	1.56(39.7)	3.68 (93.5)	3.50 (88.9)	0.83 (21.1)
-V3-F12-11	Внутренняя резьба NPT 3/4"	Внутренняя резьба NPT 3/4"			1.63(41.3)	1.63(41.3)			
-V3-M8-11	Внешняя резьба NPT 1/2"	Внешняя резьба NPT 1/2"			1.56(39.7)	1.56(39.7)			
-V3-M12-11	Внешняя резьба NPT 3/4"	Внешняя резьба NPT 3/4"			1.63(41.3)	1.63(41.3)			
-V3-SM14-11	14 мм FD-LOK	14 мм FD-LOK							
-V3-SM16-11	16 мм FD-LOK	16 мм FD-LOK							
-V3-S12-11	3/4" FD-LOK	3/4" FD-LOK			1.97(50.0)	1.97(50.0)			
-V3-SM20-11	20 мм FD-LOK	20 мм FD-LOK							
-V3-SM25-11	25 мм FD-LOK	25 мм FD-LOK							
-V3-MS14-11	Сварка труб в раструб 14 мм	Сварка труб в раструб 14 мм							
-V3-MS16-11	Сварка труб в раструб 16 мм	Сварка труб в раструб 16 мм							
-V3-SW12-11	Приварное соединение в раструб 3/4"	Приварное соединение в раструб 3/4"							
-V3-MB14-11	Приварное соединение встык 14 мм	Приварное соединение встык 14 мм							
-V3-MB16-11	Приварное соединение встык 16 мм	Приварное соединение встык 16 мм							
-V3-MU14-11	14 мм MU	14 мм MU							
-V3-MU16-11	16 мм MU	16 мм MU	2.98(75.7)	2.98(75.7)					
-V3-MM27-11	M27x2 внешняя резьба ISO	M27x2 внешняя резьба ISO							
-V3-F12-15	Внутренняя резьба NPT 3/4"	Внутренняя резьба NPT 3/4"	0.591(15.0)	3.27	1.56(39.7)	1.56(39.7)	5.04 (128)	5.12 (130)	1.03 (26.2)
-V3-F16-15	Внутренняя резьба NPT 1"	Внутренняя резьба NPT 1"			1.63(41.4)	1.63(41.4)			
-V3-MS20-15	Приварное соединение в раструб 20 мм	Приварное соединение в раструб 20 мм							
-V3-MS22-15	Приварные соединения в раструб 22 мм	Приварное соединение в раструб 22 мм							
-V3-MS25-15	Приварное соединение в раструб 25 мм	Приварное соединение в раструб 25 мм							
-V3-MS28-15	Приварное соединение в раструб 28 мм	Приварное соединение в раструб 28 мм							
-V3-SW12-15	Приварное соединение в раструб 3/4"	Приварное соединение в раструб 3/4"							
-V3-SW16-15	Приварное соединение в раструб 1"	Приварное соединение в раструб 1"							
-V3-MB28-15	Приварное соединение встык 28 мм	Приварное соединение встык 28 мм							
-V3-MB32-15	Приварное соединение встык 32 мм	Приварное соединение встык 32 мм							
-V3-PS8-15	Приварное соединение в раструб для трубок 1/2"	Приварное соединение в раструб для трубок 1/2"							
-V3-PS12-15	Приварное соединение в раструб для трубок 3/4"	Приварное соединение в раструб для трубок 3/4"							

Примечание:

- a. FD-LOK означает трубные фитинги с двойным обжимным кольцом.
- b. Размеры показаны с гайками, затянутыми вручную. Все размеры приведены только для справки, могут быть изменены.
- c. Перечисленные размеры и типы стандартны. Размеры клапанов высокого давления (10000 psi) V3H не указаны. При необходимости проконсультируйтесь на sales@qlaps.ru

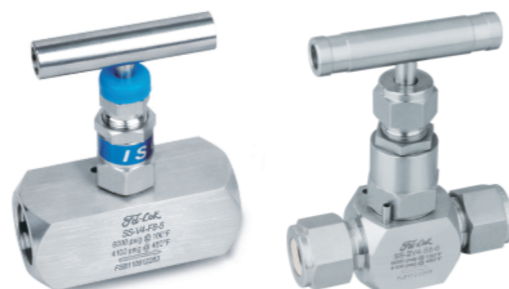
Игольчатые клапаны с соединительной крышкой

Информация для заказа

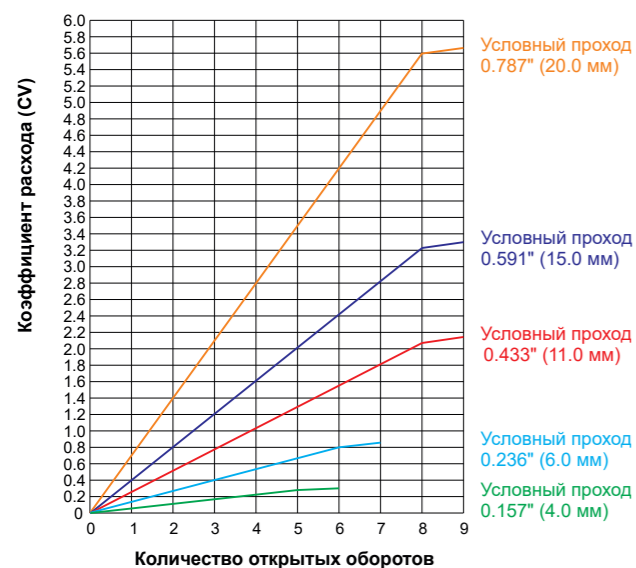


Особенности

- Давление до 6000 psig (414 бар) для стандартной серии V4
- Давление до 10000 psig (689 бар) для высокого давления серии V4H
- Температура от -65°F до 450°F (-54°C до 232°C) с уплотнителем PTFE.
- Температура от -65°F до 1200°F (-54°C до 649°C) с уплотнителем графит.
- Невращающаяся игла штока.
- Уплотнение «металл по металлу».
- Резьба на штоке изолирована от рабочей среды.
- Возможность монтажа на панель.
- Проверка герметичности каждого клапана азотом при максимальном рабочем давлении.



Данные потока при 100°F (37°C)



Технические данные

Серия стандартного давления (V4)

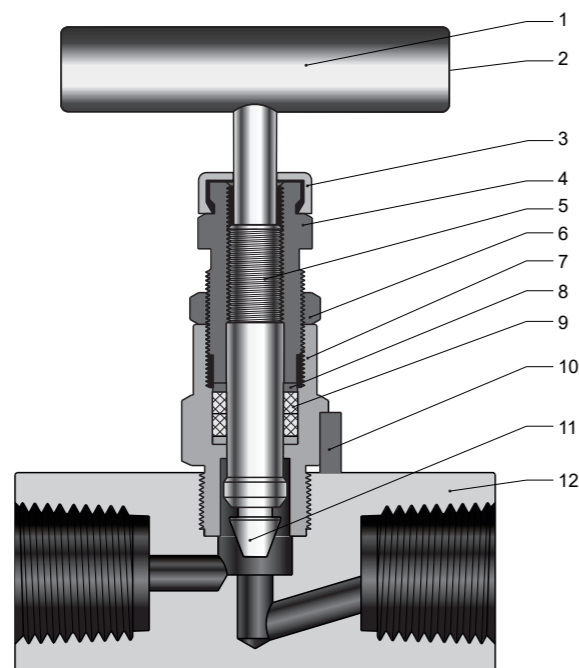
Температура		Материал корпуса клапана				
		316 SS	Alloy 400	Alloy C-276	Титан	Латунь
°F	°C	Рабочее давление, psig (бар)				
-65~100	-54~38	6000(414)	5000(344)	6000(414)	3570(245)	3000(207)
200	93	5160(356)	4400(303)	6000(414)	3110(214)	2350(162)
250	121	4910(338)	4260(293)	6000(414)	2840(195)	2200(151)
300	148	4660(321)	4120(283)	6000(414)	2570(177)	2050(141)
350	176	4470(307)	4050(279)	5975(411)	2385(164)	1470(101)
400	204	4280(295)	3980(274)	5880(405)	2200(151)	390(27)
450	232	4130(285)	3970(273)	5710(393)	2055(141)	
500	260	3980(274)	3960(272)	5540(381)	1885(129)	
600	315	3760(259)		5040(347)	1625(111)	
650	343	3690(254)		4905(337)		
700	371	3600(248)		4730(325)		
750	399	3510(242)		4430(305)		
800	426	3460(238)		4230(291)		
850	454	3380(232)		4060(279)		
900	482	3280(225)		3745(258)		
950	510	3220(221)		3220(221)		
1000	538	3030(208)		3030(208)		
1050	566	3000(207)		3000(207)		
1100	593	2685(184)		2685(184)		
1150	621	2285(157)		2285(157)		
1200	649	1715(118)		1545(106)		

Серия высокого давления (V4H)

Температура		Материал корпуса клапана
		316 SS
°F	°C	Рабочее давление, psig (бар)
-65~100	-54~38	10000(689)
200	93	9290(640)
250	121	8840(609)
300	148	8390(578)
350	176	8045(554)
400	204	7705(530)
450	232	7435(512)
500	260	7165(493)
600	315	6770(466)
650	343	6660(458)
700	371	6480(446)
750	399	6335(436)
800	426	6230(429)
850	454	6085(419)
900	482	5905(406)
950	510	5795(399)
1000	538	5450(375)
1050	566	5400(372)
1100	593	4835(333)
1150	621	4115(283)
1200	649	3085(212)

Материалы конструкции

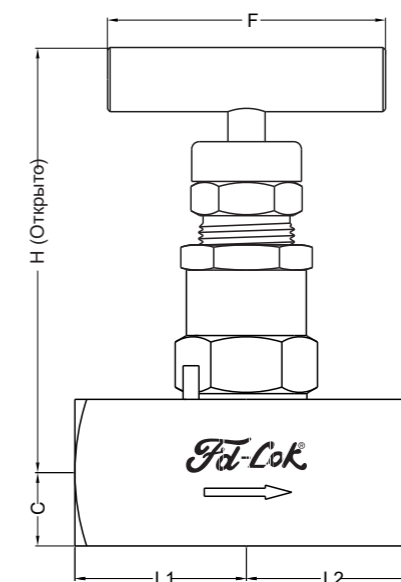
Серия V4



№	Наименование	Материалы корпуса клапана				
		316 SS	Alloy 400	Alloy C-276	Титан	Латунь
1	Рукоятка	Нержавеющая сталь/Анодированный алюминий/Черный пластик				
2	Установочный винт	Никель-кадмиевая сталь				
3	Пылезащитная крышка	Пластик				
4	Уплотнение	316 SS/A276				Латунь 360/B16
5	Шток	Хромированный 316 SS/A276	Alloy R-405/B164	Alloy C-276/B574	t84.8373; Титан Gr 4/B348	Хромированный 316 SS/A276
6	Стопорная гайка	316 SS/B783				Латунь 360/B16
7	Крышка	316 SS/A479	Alloy R-405/B164	Alloy C-276/B574	Титан Gr 4/B348	Латунь 360/B16
8	Уплотнительная шайба	316 SS/A276				
9	Уплотнитель	PTFE / PCTFE / PEEK / Grafoil				
10	Стопорный штифт	304 SS/A276				
11	Наконечник штока	Хромированный 316 SS/A276	Alloy R-405/B164	Alloy C-276/B574	t84.8373; Титан Gr 4/B348	Хромированный 316 SS/A276
		Различные иглы опционально				
12	Корпус	316 SS/A479 316 SS/A182	Alloy 400/B164, B127, B564	Alloy C-276/B564	Титан Gr 4/B348 или титан Gr 4/B381	Латунь 360/B16
	Опора	Сварка стеллита опционально				
	Смазка	На основе дисульфида молибдена				

Таблица размеров

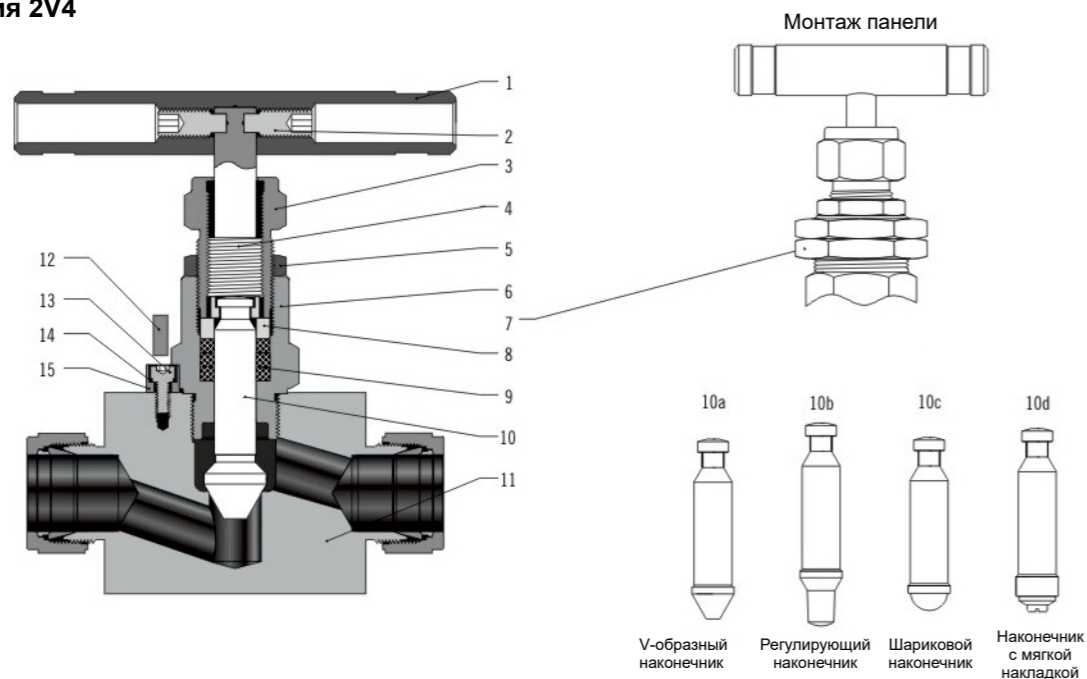
Серия V4



Основной код заказа	Концевое соединение		Условный проход дюйм(мм)	Cv	L1	L2	H	F	C
	Вход	Выход			дюйм (мм)				
-V4-F2-4	Внутренняя резьба NPT 1/4"	Внутренняя резьба NPT 1/8"	0.157(4.0)	0.35	1.20(305)	1.20(30.5)	3.04 (77.3)	2.17 (55)	0.5 (12.7)
-V4-M4-F4-4	Внешняя резьба NPT 1/4"	Внутренняя резьба NPT 1/4"			1.26(32)	1.26(32)			
-V4-M4-4	Внешняя резьба NPT 1/4"	Внешняя резьба NPT 1/4"			1.26(32)	1.26(32)			
-V4-F6-4	Внутренняя резьба NPT 3/8"	Внутренняя резьба NPT 3/8"			1.20(30.5)	1.20(30.5)			
-V4-M6-F6-4	Внешняя резьба NPT 3/8"	Внутренняя резьба NPT 3/8"			1.26(32)	1.26(32)			
-V4-M6-4	Внешняя резьба NPT 3/8"	Внешняя резьба NPT 3/8"							
-V4-F8-5	Внутренняя резьба NPT 1/2"	Внутренняя резьба NPT 1/2"	0.197(5.0)	0.73	1.34(34)	1.34(34)	3.06 (77.7)	2.17 (55)	0.563 (14.3)
-V4-M8-F8-5	Внешняя резьба NPT 1/2"	Внутренняя резьба NPT 1/2"			1.44(36.5)	1.44(36.5)			
-V4-M8-5	Внешняя резьба NPT 1/2"	Внешняя резьба NPT 1/2"			1.44(36.5)	1.44(36.5)			
-V4-F12-6	Внутренняя резьба NPT 3/4"	Внутренняя резьба NPT 3/4"	0.236(6.0)	0.85	1.5(38)	1.5(38)	3.11 (79)	2.17 (55)	0.75 (19.05)
-V4-M12-F12-6	Внешняя резьба NPT 3/4"	Внутренняя резьба NPT 3/4"			1.57(40)	1.57(40)			
-V4-M12-6	Внешняя резьба NPT 3/4"	Внешняя резьба NPT 3/4"			1.57(40)	1.57(40)			
-V4-F16-8	Внутренняя резьба NPT 1"	Внутренняя резьба NPT 1"	0.315(8.0)	1.62	1.67(42.5)	1.42(36.1)	3.38 (86)	2.17 (55)	0.875 (22.22)
-V4-M16-F16-8	Внешняя резьба NPT 1"	Внутренняя резьба NPT 1"			1.77(45)	1.52(38.6)			
-V4-M16-8	Внешняя резьба NPT 1"	Внешняя резьба NPT 1"			1.77(45)	1.56(39.7)			

Материалы конструкции

Серия 2V4



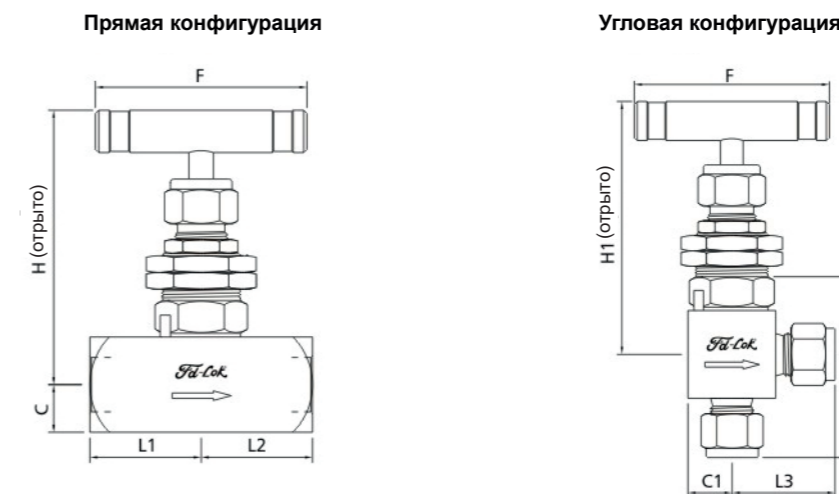
№	Наименование	Материалы корпуса клапана				
		316 SS	Alloy 400	Титан	Alloy C-276	Латунь
1	Рукоятка	Нержавеющая сталь/Анодированный алюминий/Черный пластик				
2	Установочный винт	Никель-кадмиевая сталь				
3	Уплотнительный болт	321 SS/A276				Латунь 360/B16
4	Верхний стержень	316 SS/A276				
5	Стопорная гайка	316 SS/8783				Латунь 360/B16
6	Крышка	316 SS/A479	Alloy R-405/B164	Титан Gr 4/B348	Alloy C-276/B574	Латунь 360/B16
7	Гайка для крепления панели	316 SS/8783				Латунь 360/B16
8	Сальник	316 SS/A276				
9	Уплотнитель	PTFE / PCTFE / PEEK / Grafoil				
10a 10b 10c 10d	Нижний стержень	Хромированный 316 SS/A276	Alloy R-405/B164	т84.8373; Титан Gr 4/B348	Alloy C-276/B574	Хромированный 316 SS/A276
Опционально						
11	Корпус	316 SS/A479 316 SS/A182	Alloy R-405/B164 B127, B564	Титан Gr 4/B348 или титан Gr 4/8381	Alloy C-276/B574	Латунь 360/B16
	Опора	Сварной шов вспомогательный опционный				
12	Фиксатор	304 SS/A276				
13	Винт	304 SS/A276				
14	Пружинная шайба	304 SS/A276				
15	Втулка	304 SS/A276				
	Смазка	На основе дисульфида молибдена				

Пункт 12 применяется в клапанах с размером отверстия 4,0 и 6,0. Для клапанов с размером отверстия 11,0, 15,0 и 20,0 вместо пункта 12 используются пункты 13, 14 и 15.

Перечисленные размеры и типы стандартны. Другие размеры и типы доступны по запросу на sales@qlaps.ru

Таблица размеров

Серия 2V4



Основной код заказа	Тип и размер соединения		Условный проход дюйм(мм)	Cv	Размеры, дюйм (мм)				
	Вход	Выход			L1	L2	H	F	C
-2V4-F2-4	Внутренняя резьба NPT 1/8"	Внутренняя резьба NPT 1/8"	0.157(4.0)	0.35	1.00 (25.4)	1.00 (25.4)	2.85 (72.5)	2.17 (55)	0.5 (12.7)
-2V4-F4-4	Внутренняя резьба NPT 1/4"	Внутренняя резьба NPT 1/4"			1.06 (26.9)	1.06 (26.9)			
-2V4-M4-4	Внешняя резьба NPT 1/4"	Внешняя резьба NPT 1/4"			1.03 (26.2)	1.03 (26.2)			
-2V4-M6-4	Внешняя резьба NPT 3/8"	Внешняя резьба NPT 3/8"			1.19 (30.2)	1.19 (30.2)			
-2V4-S4-4	1/4" FD-LOK	1/4" FD-LOK							
-2V4-SM6-4	6 мм FD-LOK	6 мм FD-LOK			1.20 (30.6)	1.20 (30.6)			
-2V4-SM8-4	8 мм FD-LOK	8 мм FD-LOK							
-2V4-F4-6	Внутренняя резьба NPT 1/4"	Внутренняя резьба NPT 1/4"							
-2V4-F6-6	Внутренняя резьба NPT 3/8"	Внутренняя резьба NPT 3/8"			1.12 (28.6)	1.12 (28.6)			
-2V4-M6-6	Внешняя резьба NPT 3/8"	Внешняя резьба NPT 3/8"							
-2V4-S6-6	3/8" FD-LOK	3/8" FD-LOK	1.41 (35.8)	1.41 (35.8)					
-2V4-S8-6	1/2" FD-LOK	1/2" FD-LOK	1.52 (38.6)	1.52 (38.6)					
-2V4-SM10-6	10 мм FD-LOK	10 мм FD-LOK	1.42 (36.1)	1.42 (36.1)					
-2V4-SM12-6	12 мм FD-LOK	12 мм FD-LOK	1.52 (38.6)	1.52 (38.6)					
-2V4-SM14-6	14 мм FD-LOK	14 мм FD-LOK	1.56 (39.7)	1.56 (39.7)					
-2V4-SW6-6	Сварка в раструб трубы 3/8"	Сварка в раструб трубы 3/8"							
-2V4-SW8-6	Сварка в раструб трубы 1/2"	Сварка в раструб трубы 1/2"							
-2V4-MS12-6	Сварка в раструб трубы 12 мм	Сварка в раструб трубы 12 мм	1.13 (28.6)	1.13 (28.6)					
-2V4-MS14-6	Сварка в раструб трубы 14 мм	Сварка в раструб трубы 14 мм							
-2V4-MS16-6	Сварка в раструб трубы 16 мм	Сварка в раструб трубы 16 мм							
-2V4-MB14-6	Сварка встык трубы 14 мм	Сварка встык трубы 14 мм	3.5 (88.9)	2.50 (63.5)	0.563 (14.31)				
-2V4-MB16-6	Сварка встык трубы 16 мм	Сварка встык трубы 16 мм							
-2V4-MU14-6	14 мм MS	14 мм MS	1.50 (38.1)	1.50 (38.1)					
-2V4-MU16-6	16 мм MB	16 мм MB							
-2V4-MU14-6	14 мм MS	14 мм MS	2.92 (74.1)	2.92 (74.1)					
-2V4-MM20-6	M20 x 1,5 внешняя резьба ISO	M20 x 1,5 внешняя резьба ISO							
-2V4-MM22-6	M22 x 1,5 внешняя резьба ISO	M22 x 1,5 внешняя резьба ISO	1.50 (38.1)	1.50 (38.1)					

Таблица размеров

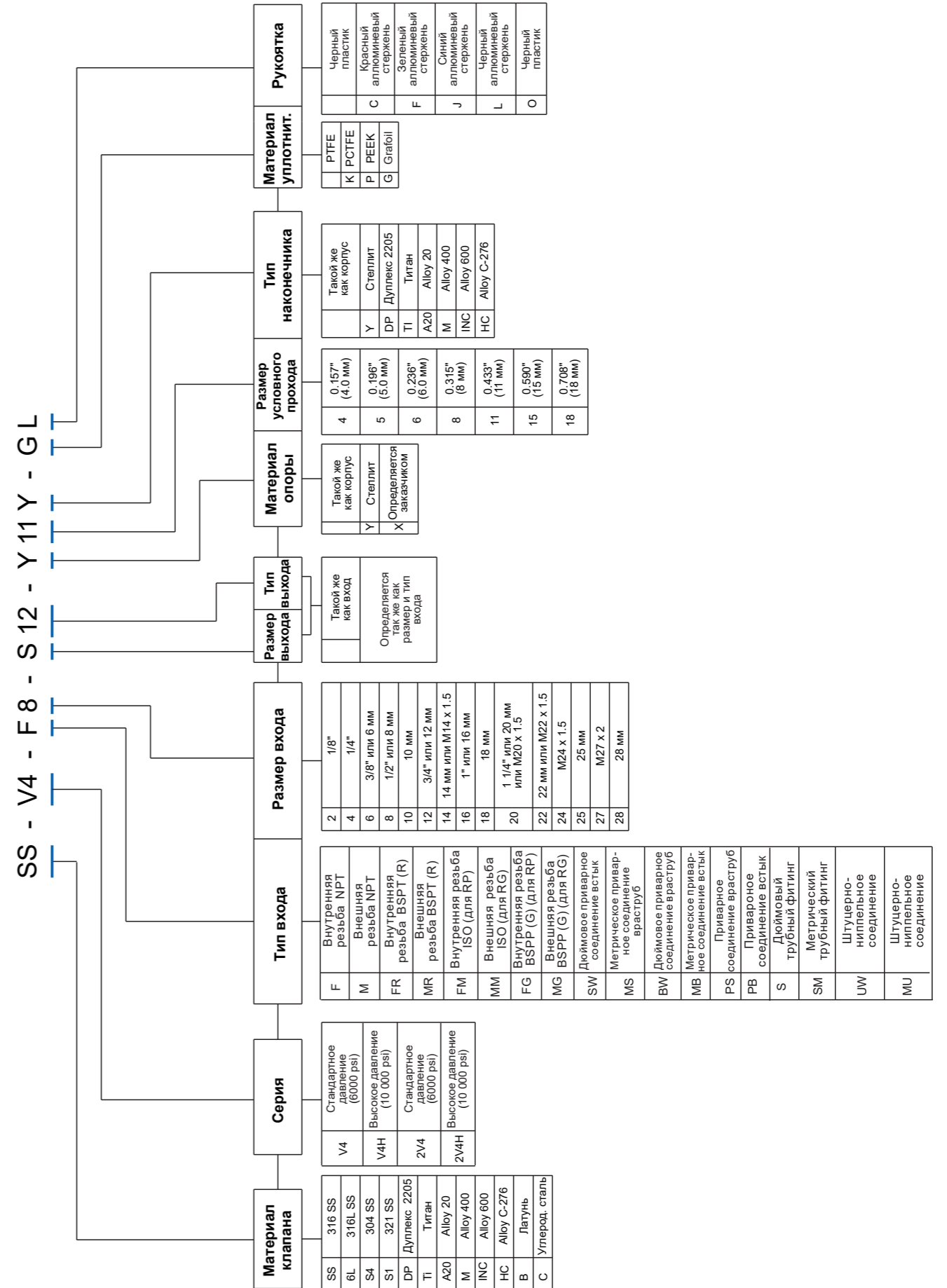
Серия 2V4

Основной код заказа	Концевое соединение		Условный проход дюйм(мм)	Cv	L1	L2	H	F	G							
	Вход	Выход			дюйм (мм)											
-2V4-F8-11	Внутренняя резьба NPT 1/2"	Внутренняя резьба NPT 1/2"	0.433 (11.0)	2.18	1.56(39.6)	1.56(39.6)	4.12 (104.8)	3.5 (88.9)	0.875 (22.2)							
-2V4-F12-11	Внутренняя резьба NPT 3/4"	Внутренняя резьба NPT 3/4"			1.63(41.3)	1.63(41.3)										
-2V4-M12-11	Внешняя резьба NPT 3/4"	Внешняя резьба NPT 3/4"			1.97 (50.0)	1.97 (50.0)										
-2V4-S12-11	3/4" FD-LOK	3/4" FD-LOK			1.75 (44.5)	1.75 (44.5)										
-2V4-SM14-11	14 мм FD-LOK	14 мм FD-LOK			2.98(75.7)	2.98(75.7)										
-2V4-SM16-11	16 мм FD-LOK	16 мм FD-LOK			1.56(39.7)	1.56(39.7)										
-2V4-SM18-11	18 мм FD-LOK	18 мм FD-LOK			0.591 (15)	3.27				1.75 (44.5)	1.75 (44.5)	5.0 (127)	5.0 (127)	1.14 (29.0)		
-2V4-MS14-11	Приварное соединение вращающ 14 мм	Приварное соединение вращающ 14 мм														
-2V4-MS16-11	Приварное соединение вращающ 16 мм	Приварное соединение вращающ 16 мм														
-2V4-SW12-11	Приварное соединение вращающ 3/4"	Приварное соединение вращающ 3/4"														
-2V4-M814-11	Приварное соединение встык 14 мм	Приварное соединение встык 14 мм														
-2V4-M816-11	Приварные соединения встык 16 мм	Приварные соединения встык 16 мм														
-2V4-MU14-11	14 мм UMB	14 мм UMB														
-2V4-MM27-11	M27 x 2 внешняя резьба ISO	M27 x 2 внешняя резьба ISO														
-2V4-F12-15	Внутренняя резьба NPT 3/4"	Внутренняя резьба NPT 3/4"	0.708 (18)	5.65			1.97(50.0)	1.97(50.0)	5.2 (132)						5.5 (140)	1.25 (31.75)
-2V4-SW16-15	Приварное соединение вращающ 1"	Приварное соединение вращающ 1"														
-2V4-MS25-15	Приварные соединения вращающ 25 мм	Приварные соединения вращающ 25 мм														
-2V4-MS28-15	Приварное соединение вращающ 28 мм	Приварное соединение вращающ 28 мм														
-2V4-PS12-15	Приварное соединение вращающ для трубок 3/4"	Приварное соединение вращающ для трубок 3/4"														
-2V4-SM20-15	20 мм FD-LOK	20 мм FD-LOK														
-2V4-SM22-15	22 мм FD-LOK	22 мм FD-LOK														
-2V4-F16-18	Внутренняя резьба NPT 1"	Внутренняя резьба NPT 1"														
-2V4-MS25-18	Приварное соединение вращающ 25 мм	Приварное соединение вращающ 25 мм														
-2V4-SW16-18	Приварное соединение вращающ 1"	Приварное соединение вращающ 1"														
-2V4-MS28-18	Приварное соединение вращающ 28 мм	Приварное соединение вращающ 28 мм														
-2V4-PS12-18	Приварное соединение вращающ для трубок 3/4"	Приварные соединения вращающ для трубок 3/4"														
-2V4-PS16-18	Приварное соединение вращающ для трубок 1"	Приварное соединение вращающ для трубок 1"														

Примечание:

- a. FD-LOK означает трубные фитинги с двойным обжимным кольцом.
 - b. Размеры показаны с гайками, затянутыми вручную. Все размеры приведены только для справки, могут быть изменены.
 - c. Перечисленные размеры и типы стандартны. Размеры клапанов высокого давления (10000 psi) V4H не указаны.
- При необходимости проконсультируйтесь на sales@qlaps.ru

Информация для заказа

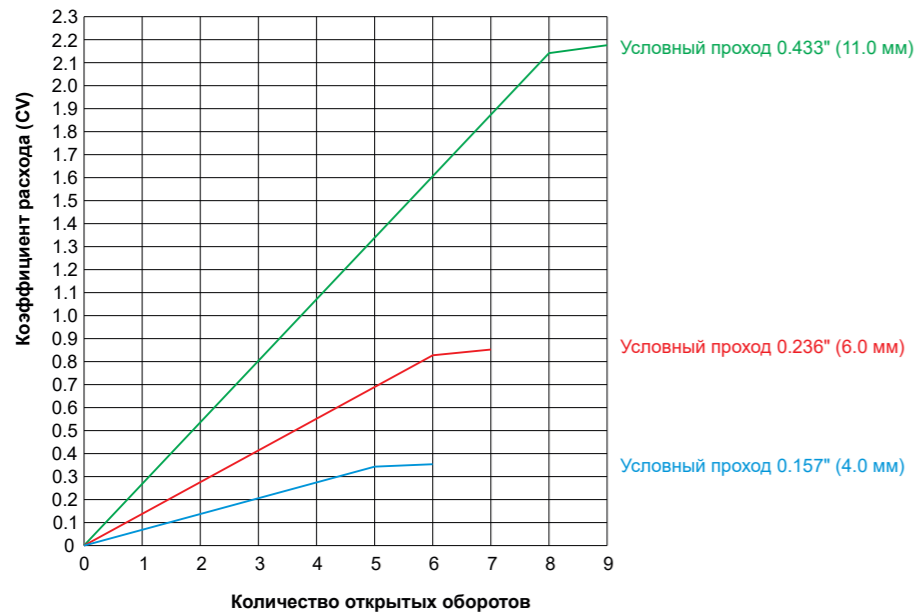


Особенности

- Давление до 6000 psig (414 бар) для стандартной серии V5.
- Давление до 10000 psig (689 бар) для высокого давления серии V5H.
- Температура от -65°F до 450°F (-54°C до 232°C) с уплотнителем PTFE.
- Температура от -65°F до 1200°F (-54°C до 649°C) с уплотнителем графит.
- Невращающаяся игла штока.
- Уплотнение корпуса к крышке с сжатием металла к металлу, изолирует резьбу крышки от среды.
- Конструкция седла полностью защищает уплотнитель в открытой позиции.
- Возможность монтажа на панель.
- Проверка герметичности каждого клапана азотом при максимальном рабочем давлении.



Данные потока при 100°F (37°C)



Технические данные

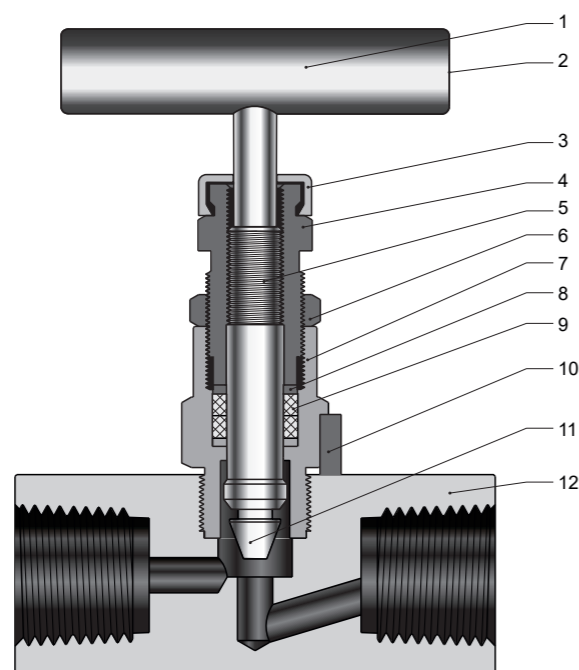
Серия стандартного давления (V5)

Температура		Материал корпуса клапана				
		316 SS	Alloy 400	Alloy C-276	Титан	Латунь
°F	°C	Рабочее давление, psig (бар)				
-65~100	-53~37	6000(414)	5000(344)	6000(414)	3570(245)	3000(207)
200	93	5160(356)	4400(303)	6000(414)	3110(214)	2350(162)
250	121	4910(338)	4260(293)	6000(414)	2840(195)	2200(151)
300	148	4660(321)	4120(283)	6000(414)	2570(177)	2050(141)
350	176	4470(307)	4050(279)	5975(411)	2385(164)	1470(101)
400	204	4280(295)	3980(274)	5880(405)	2200(151)	390(27)
450	232	4130(285)	3970(273)	5710(393)	2055(141)	
500	260	3980(274)	3960(272)	5540(381)	1885(129)	
600	315	3760(259)		5040(347)	1625(111)	
650	343	3690(254)		4905(337)		
700	371	3600(248)		4730(325)		
750	399	3510(242)		4430(305)		
800	426	3460(238)		4230(291)		
850	454	3380(232)		4060(279)		
900	482	3280(225)		3745(258)		
950	510	3220(221)		3220(221)		
1000	538	3030(208)		3030(208)		
1050	566	3000(207)		3000(207)		
1100	593	2685(184)		2685(184)		
1150	621	2285(157)		2285(157)		
1200	649	1715(118)		1545(106)		

Серия высокого давления (V5H)

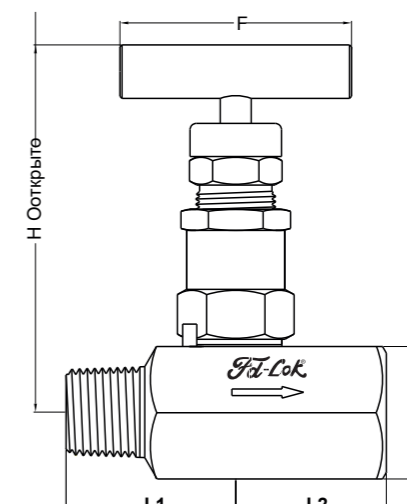
Температура		Материал корпуса клапана
		316 SS
°F	°C	Рабочее давление, psig (бар)
-65~100	-53~37	10000(689)
200	93	9290(640)
250	121	8840(609)
300	148	8390(578)
350	176	8045(554)
400	204	7705(530)
450	232	7435(512)
500	260	7165(493)
600	315	6770(466)
650	343	6660(458)
700	371	6480(446)
750	399	6335(436)
800	426	6230(429)
850	454	6085(419)
900	482	5905(406)
950	510	5795(399)
1000	538	5450(375)
1050	566	5400(372)
1100	593	4835(333)
1150	621	4115(283)
1200	649	3085(212)

Материалы конструкции



№	Наименование	Материалы корпуса клапана				
		316 SS	Alloy 400	Alloy C-276	Титан	Латунь
1	Рукоятка	Нержавеющая сталь/Анодированный алюминий/Черный пластик				
2	Установочный винт	Никель-кадмиевая сталь				
3	Пылезащитная крышка	Пластик				
4	Уплотнение	316 SS/A276				Латунь 360/B16
5	Шток	Хромированный 316 SS/A276	Alloy R-405/B164	Alloy C-276/B574	t84.8373; Титан Gr 4/B348	Хромированный 316 SS/A276
6	Стопорная гайка	316 SS/B783				Латунь 360/B16
7	Крышка	316 SS/A479	Alloy R-405/B164	Alloy C-276/B574	Титан Gr 4/B348	Латунь 360/B16
8	Уплотнительная шайба	316 SS/A276				
9	Уплотнитель	PTFE / PCTFE / PEEK /Grafoil				
10	Стопорный штифт	304 SS/A276				
11	Наконечник штока	Хромированный 316 SS/A276	Alloy R-405/B164	Alloy C-276/B574	t84.8373; Титан Gr 4/B348	Хромированный 316 SS/A276
		Различные наконечники опционально				
12	Корпус	316 SS/A479 316 SS/A182	Alloy 400/B164, B127, B564	Alloy C-276/B564	Титан Gr 4/B348 или титан Gr 4/B381	Латунь 360/B16
	Опора	Различные иглы опционально				
	Смазка	На основе дисульфида молибдена				

Таблица размеров

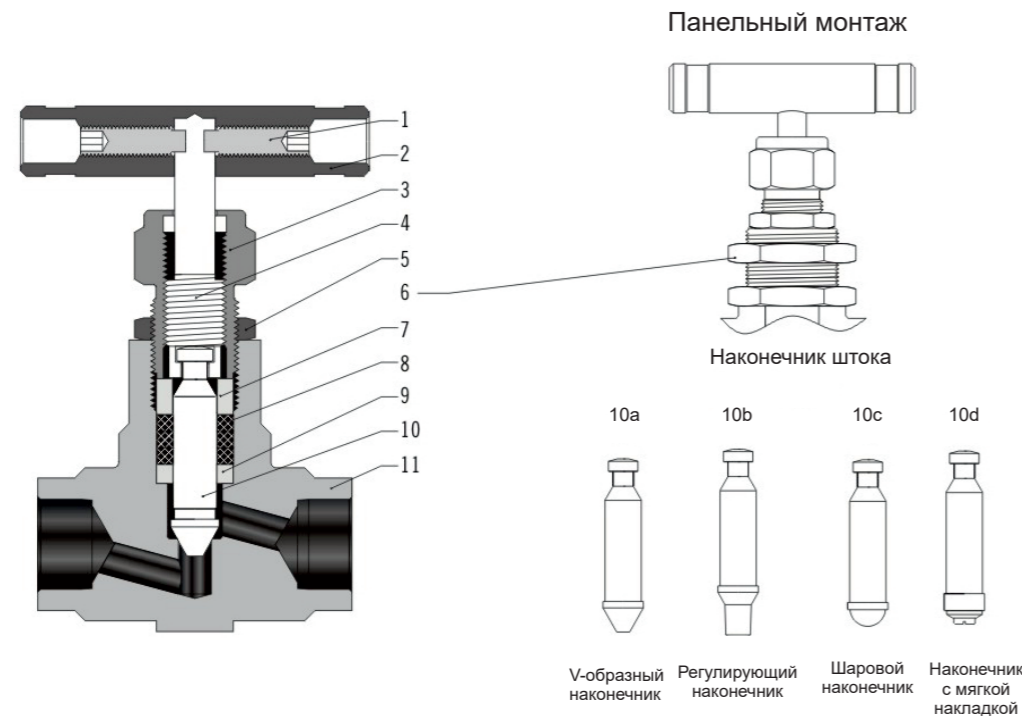


Основной код заказа	Концевое соединение		Условный проход дюйм (мм)	Cv	L1	L2	H	F	S
	Вход	Выход			дюйм (мм)				
-V5-F4-4	Внутренняя резьба NPT 1/4"	Внутренняя резьба NPT 1/4"	0.157 (4.0)	0.35	1.06(26.9)	1.06(26.9)	3.02 (76.7)	2.17 (55)	0.5 (12.7)
-V5-M4-F4-4	Внешняя резьба NPT 1/4"	Внутренняя резьба NPT 1/4"			1.12(28.6)	1.06(26.9)			
-V5-S4-4	1/4" FD-LOK	1/4" FD-LOK			1.34(34.0)	1.34(34.0)			
-V5-F6-4	Внутренняя резьба NPT 3/8"	Внутренняя резьба NPT 3/8"			1.12(28.6)	1.12(28.6)			
-V5-S6-4	3/8" FD-LOK	3/8" FD-LOK			1.41(35.8)	1.41(35.8)			
-V5-SM8-4	8 мм FD-LOK	8 мм FD-LOK			1.41(35.8)	1.41(35.8)			
-V5-F8-4	Внутренняя резьба NPT 1/2"	Внутренняя резьба NPT 1/2"			1.34(34.0)	1.34(34.0)			
-V5-M8-F8-4	Внешняя резьба NPT 1/2"	Внутренняя резьба NPT 1/2"	1.81(46.0)	1.34(34.0)					
-V5-F6-5	Внутренняя резьба NPT 1/2"	Внутренняя резьба NPT 1/2"	0.197 (5.0)	0.73	1.50(38.1)	1.50(38.1)	3.27 (83.1)	2.17 (55)	0.625 (15.9)
-V5-M8-F8-5	Внешняя резьба NPT 1/2"	Внутренняя резьба NPT 1/2"			2.00(50.8)	1.50(38.1)			
-V5-S8-5	1/2" FD-LOK	1/2" FD-LOK			1.52(38.6)	1.52(38.6)			
-V5-SM12-5	12 мм FD-LOK	12 мм FD-LOK			1.52(38.6)	1.52(38.6)			
-V5-SM14-5	14 мм FD-LOK	14 мм FD-LOK			1.56(39.6)	1.56(39.6)			
-V5-SW8-5	Приварное соединение в раструб 1/2"	Приварное соединение в раструб 1/2"			1.28(32.5)	1.28(32.5)			
-V5-F12-5	Внутренняя резьба NPT 3/4"	Внутренняя резьба NPT 3/4"			1.50(38.1)	1.50(38.1)			
-V5-M12-F12-5	Внешняя резьба NPT 3/4"	Внутренняя резьба NPT 3/4"	2.00(50.8)	1.50(38.1)					
-V5-F6-6	Внутренняя резьба NPT 1/2"	Внутренняя резьба NPT 1/2"	0.236 (6.0)	0.85	1.56(39.6)	1.56(39.6)	4.12 (104.8)	3.0 (76.2)	0.75 (19.1)
-V5-M8-F8-6	Внешняя резьба NPT 1/2"	Внутренняя резьба NPT 1/2"			2.00(50.8)	1.56(39.6)			
-V5-F12-6	Внутренняя резьба NPT 3/4"	Внутренняя резьба NPT 3/4"			2.00(50.8)	1.63(41.3)			
-V5-M12-F12-6	Внешняя резьба NPT 3/4"	Внутренняя резьба NPT 3/4"			2.00(50.8)	1.63(41.3)			
-V5-S12-6	3/4" FD-LOK	3/4" FD-LOK							
-V5-SM14-6	14 мм FD-LOK	14 мм FD-LOK			1.97(50.0)	1.97(50.0)			
-V5-SM16-6	16 мм FD-LOK	16 мм FD-LOK							
-V5-SW12-6	Приварное соединение в раструб 3/4"	Приварное соединение в раструб 3/4"	1.75(44.5)	1.75(44.5)					

Примечание:

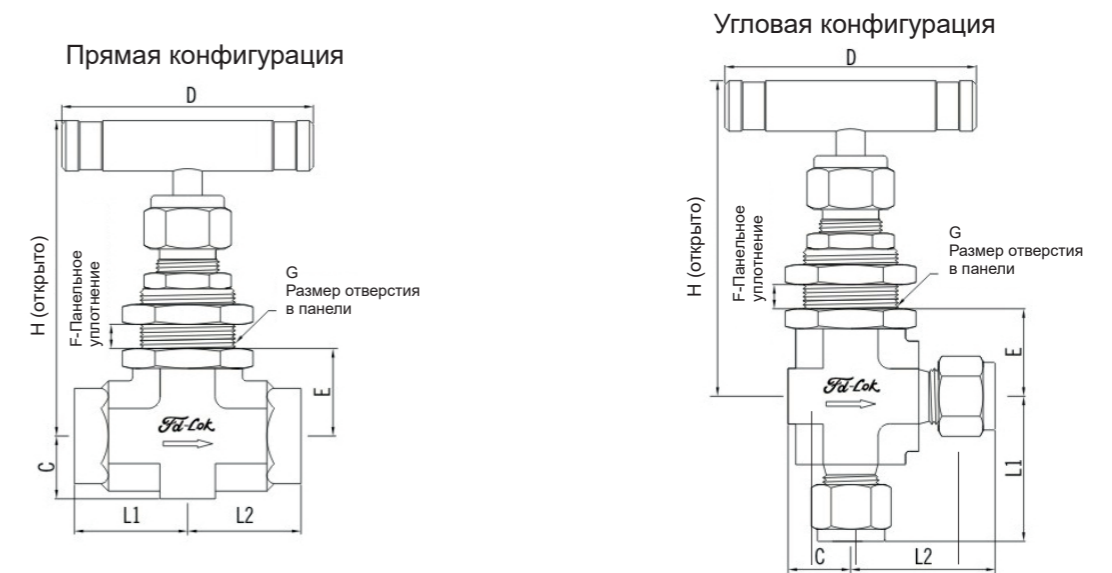
а. FD-LOK означает трубные фитинги с двойным обжимным кольцом.
 б. Размеры показаны с гайками, затянутыми вручную. Все размеры приведены только для справки, могут быть изменены.
 в. Перечисленные размеры и типы стандартны. Размеры клапанов высокого давления (10000 psi) V5H не указаны.
 При необходимости проконсультируйтесь на sales@qlaps.ru

Стандарты и материалы конструкции



№	Наименование	Материал корпуса клапана			
		316 SS	F 91	F 92	Латунь
1	Рукоятка	Анодированный алюминий/Нержавеющая сталь/Черный пластик			
2	Установочный винт	Никель-кадмиевая сталь			
3	Уплотнительный болт	321 SS/A276			
4	Верхний шток	316 SS/A276	F91/A182	F92/A182	Латунь 360/B16
5	Стопорная гайка	316 SS/B783			
6	Панельная гайка	316 SS/B783			
7	Уплотнение	316 SS/A276	F91/A182	F92/A182	Латунь 360/B16
8	Уплотнитель	PTFE/PEEK/Графит			
9	Уплотнительная шайба	316 SS/A276	F91/A182	F92/A182	Латунь 360/B16
10a 10b 10c 10d	Нижний шток	Хромированный 316 SS/A276	Хромированный F91/A182	Хромированный F92/A182	Хромированный 316 SS/A276
Опционально					
11	Корпус	316 SS/A182	F91/A182	F92/A182	Латунь 377/B283
	Опора	Сварка стеллита опоры опционально			
	Смазка	На основе дисульфида молибдена			

Размеры



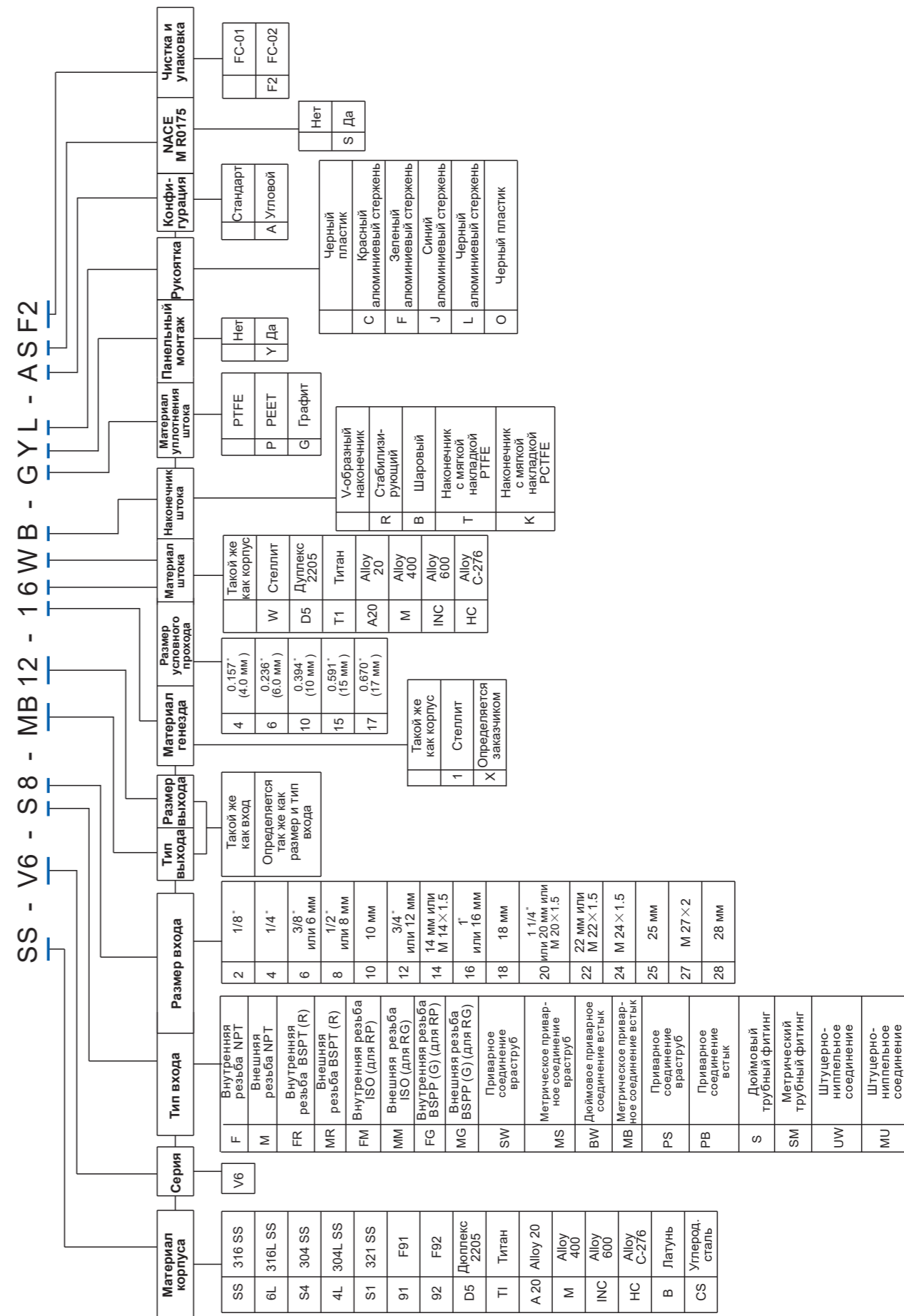
Основной код заказа	Тип и размер соединения		Условный проход дюйм(мм)	Cv	Размеры, дюйм (мм)															
	Вход	Выход			L1	L2	H	D	C	E	F	G								
-V6-F2-4	Внутренняя резьба NPT 1/8"	Внутренняя резьба NPT 1/8"	0.157(4.0)	0.35	1.00 (25.4)	1.00 (25.4)	2.85 (72.5)	2.17 (55)	0.53 (13.5)	0.71 (18.0)	0.25 (6.4)	0.77 (19.6)								
-V6-F4-4	Внутренняя резьба NPT 1/4"	Внутренняя резьба NPT 1/4"			1.03 (26.2)	1.03 (26.2)														
-V6-S4-4	1/4" FD-LOK	1/4" FD-LOK			1.22 (30.9)	1.22 (30.9)														
-V6-SM6-4	6 мм FD-LOK	6 мм FD-LOK			1.25 (31.75)	1.25 (31.75)														
-V6-SM8-4	8 мм FD-LOK	8 мм FD-LOK			1.19 (30.2)	1.19 (30.2)														
-V6-M6-4	Внешняя резьба NPT 3/8"	Внешняя резьба NPT 3/8"																		
-V6-F4-6	Внутренняя резьба NPT 1/4"	Внутренняя резьба NPT 1/4"			0.236(6.0)	0.85							1.13 (28.6)	1.13 (28.6)	3.38 (85.8)	2.50 (63.5)	0.62 (15.8)	0.87 (22.0)	0.38 (9.7)	0.96 (24.4)
-V6-F6-6	Внутренняя резьба NPT 3/8"	Внутренняя резьба NPT 3/8"											1.44 (36.5)	1.44 (36.5)						
-V6-M6-6	Внешняя резьба NPT 3/8"	Внешняя резьба NPT 3/8"											1.53 (38.9)	1.53 (38.9)						
-V6-S6-6	3/8" FD-LOK	3/8" FD-LOK											1.56 (39.7)	1.56 (39.7)						
-V6-SM10-6	10 мм FD-LOK	10 мм FD-LOK	1.26 (32.0)	1.26 (32.0)																
-V6-SM12-6	12 мм FD-LOK	12 мм FD-LOK	1.50 (38.1)	1.50 (38.1)																
-V6-SM14-6	14 мм FD-LOK	14 мм FD-LOK	1.53 (38.9)	1.53 (38.9)																
-V6-F8-6	Внутренняя резьба NPT 1/2"	Внутренняя резьба NPT 1/2"																		
-V6-M8-6	Внешняя резьба NPT 1/2"	Внешняя резьба NPT 1/2"																		
-V6-S8-6	1/2" FD-LOK	1/2" FD-LOK																		
-V6-SW6-6	Под приварку в раструб 3/8"	Под приварку в раструб 3/8"																		
-V6-SW8-6	1/2" SW	1/2" SW	1.13 (28.6)	1.13 (28.6)																
-V6-MS12-6	12 мм MS	12 мм MS	1.50 (38.1)	1.50 (38.1)																
-V6-MS14-6	14 мм MS	14 мм MS																		
-V6-MS16-6	Под приварку в раструб 16 мм	Под приварку в раструб 16 мм	2.92 (74.1)	2.92 (74.1)																
-V6-MB14-6	14 мм MB	14 мм MB																		
-V6-MB16-6	Под приварку встык 16 мм	Под приварку встык 16 мм	1.50 (38.1)	1.50 (38.1)																
-V6-MU14-6	14 мм MU	14 мм MU																		
-V6-MU16-6	16 мм MU	16 мм MU																		
-V6-MM20-6	M20 x 1,5 внешняя резьба ISO	M20 x 1,5 внешняя резьба ISO	1.50 (38.1)	1.50 (38.1)																
-V6-MM22-6	M22 x 1,5 внешняя резьба ISO	M22 x 1,5 внешняя резьба ISO																		

Размеры

Основной код заказа	Тип и размер соединения		Условный проход дюйм(мм)	Cv	Размеры, дюйм (мм)							
	Вход	Выход			L1	L2	H	D	C	E	F	G
-V6-F8-10	Внутренняя резьба NPT 1/2"	Внутренняя резьба NPT 1/2"	0.394 (10.0)	2.18	1.56 (39.7)	1.56 (39.7)	3.86 (98.0)	3.5 (88.9)	0.8 (20.2)	1.1 (28.3)	0.38 (9.7)	1.08 (27.5)
-V6-F12-10	Внутренняя резьба NPT 3/4"	Внутренняя резьба NPT 3/4"										
-V6-M8-10	Внешняя резьба NPT 1/2"	Внешняя резьба NPT 1/2"										
-V6-M12-10	Внешняя резьба NPT 3/4"	Внешняя резьба NPT 3/4"										
-V6-S12-10	3/4" FD-LOK	3/4" FD-LOK										
-V6-SM14-10	14 мм FD-LOK	14 мм FD-LOK										
-V6-SM16-10	16 мм FD-LOK	16 мм FD-LOK										
-V6-SM18-10	18 мм FD-LOK	18 мм FD-LOK										
-V6-SM20-10	20 мм FD-LOK	20 мм FD-LOK										
-V6-SM25-10	25 мм FD-LOK	25 мм FD-LOK										
-V6-MS14-10	Под приварку вращуруб 14 мм	Под приварку вращуруб 14 мм										
-V6-MS16-10	Под приварку вращуруб 16 мм	Под приварку вращуруб 16 мм										
-V6-MS18-10	Под приварку вращуруб 18 мм	Под приварку вращуруб 18 мм										
-V6-SW12-10	Под приварку вращуруб 3/4"	Под приварку вращуруб 3/4"										
V6-PS8-10	Под приварку вращуруб 1/2"	Под приварку вращуруб 1/2"										
-V6-MB14-10	Под приварку встык 14 мм	Под приварку встык 14 мм										
-V6-MB16-10	Под приварку встык 16 мм	Под приварку встык 16 мм										
-V6-MU14-10	14 мм MU	14 мм MU	2.98 (75.7)	2.98 (75.7)								
-V6-MU16-10	16 мм MU	16 мм MU										
-V6-MS27-10	M27 x 2 внешняя резьба ISO	M27 x 2 внешняя резьба ISO	1.56 (39.7)	1.56 (39.7)								
-V6-F12-15	Внутренняя резьба NPT 3/4	Внутренняя резьба NPT 3/4	0.591 (15.0)	3.27	1.97 (50.0)	1.97 (50.0)	6.5 (165)	5.0 (127)	1.3 (33.0)	1.61 (41.0)	0.38 (9.7)	1.45 (36.8)
-V6-SW16-15	1" SW	1" SW										
-V6-MS25-15	Под приварку вращуруб 25 мм	Под приварку вращуруб 25 мм										
-V6-MS28-15	Под приварку вращуруб 28 мм	Под приварку вращуруб 28 мм										
-V6-PS12-15	Под приварку вращуруб 3/4"	Под приварку вращуруб 3/4"										
-V6-PB12-15	Под приварку встык 3/4"	Под приварку встык 3/4"										
-V6-S12-15	3/4" FD-LOK	3/4" FD-LOK										
-V6-S16-15	1" FD-LOK	1" FD-LOK										
-V6-SM20-15	20 мм FD-LOK	20 мм FD-LOK										
-V6-SM22-15	22 мм FD-LOK	22 мм FD-LOK										
-V6-SM25-15	25 мм FD-LOK	25 мм FD-LOK										
-V6-F16-17	Внутренняя резьба NPT 1"	Внутренняя резьба NPT 1"	0.670 (17.0)	5.65	1.97 (50.0)	1.97 (50.0)	6.5 (165)	5.5 (165)	1.3 (33.0)	1.61 (41.0)	0.38 (9.7)	1.45 (36.8)
-V6-SW16-17	Под приварку вращуруб 1"	Под приварку вращуруб 1"										
-V6-MS25-17	Под приварку вращуруб 25 мм	Под приварку вращуруб 25 мм										
-V6-MS28-17	Под приварку вращуруб 28 мм	Под приварку вращуруб 28 мм										
-V6-PS12-17	Под приварку вращуруб 3/4"	Под приварку вращуруб 3/4"										
-V6-PB16-17	Под приварку встык 1"	Под приварку встык 1"										

Примечание
 a. FD-LOK означает трубные фитинги с двойным обжимным кольцом, FO означает фитинги с кольцевым уплотнением, MFR означает фитинги с металлической прокладкой, SW означает дюймовые приварные соединения вращуруб, MS означает метрические приварные соединения вращуруб, MB означает метрические приварные соединения встык, MU означает гайка + прокладка + метрический уплотненный ниппель, PS означает приварное соединение трубок вращуруб, ISO означает метрическую резьбу, PB означает приварное соединение для трубок
 b. Размеры показаны с гайками, затянутыми вручную. Все размеры приведены только для справки, могут быть изменены.
 c. Перечисленные размеры и типы стандартны, при необходимости проконсультируйтесь на sales@qlaps.ru

Информация для заказа

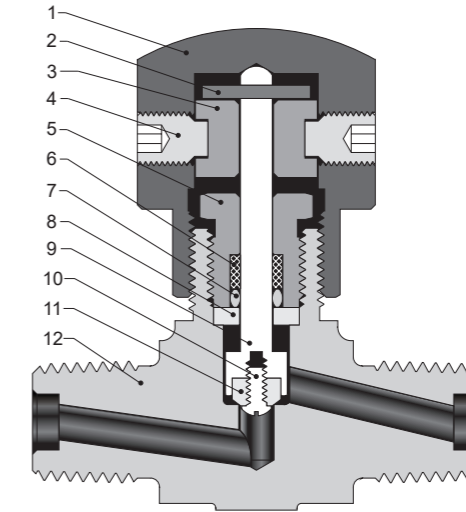


Особенности

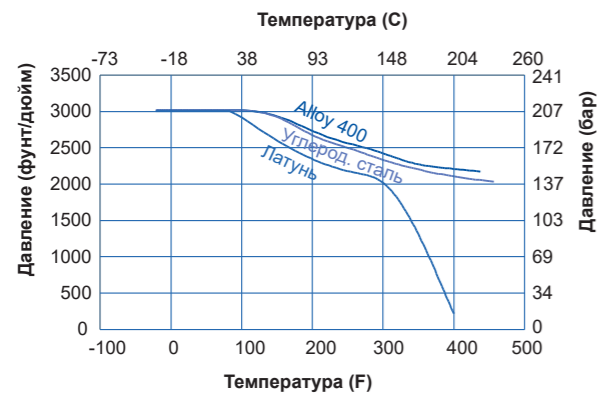
- Рабочее давление: 3000 psig (207 бар).
- Рабочая температура:
PCTFE игла штока: -20°F до 200°F (-28°C до 93°C)
PEEK игла штока: -20°F до 450°F (-28°C до 232°C)
- Прямая и угловая конфигурация.
- Компактный дизайн.
- Невращающийся шток.
- Рукоятка специальной конструкции для предотвращения попадания загрязнений в клапан.
- Проверка герметичности каждого клапана азотом при максимальном рабочем давлении.



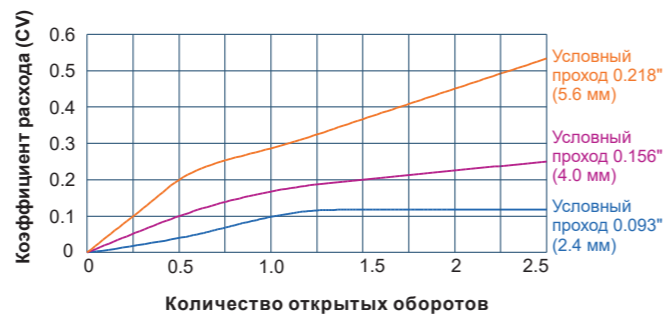
Материалы конструкции



Зависимость давления от температуры



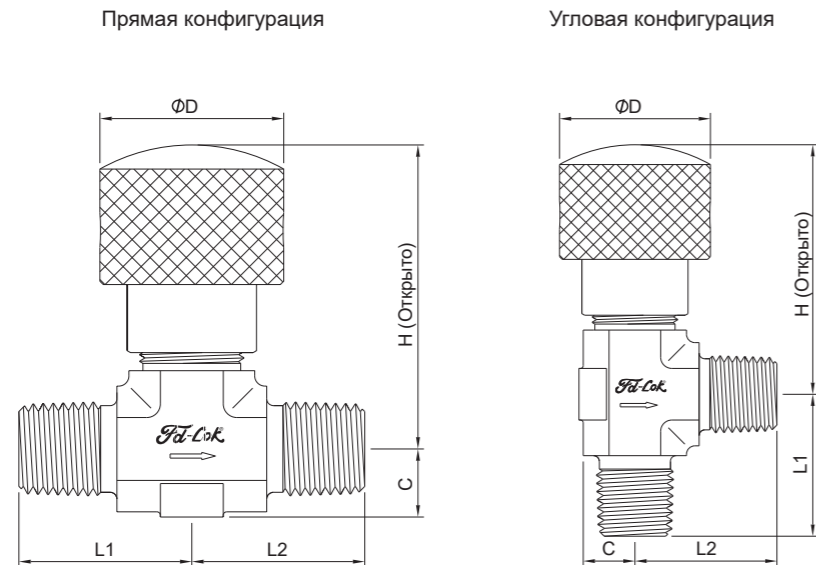
Данные потока при 100°F (37°C)



Температуры и давления, показанные на графиках, относятся к наконечнику штока из PEEK.

№	Наименование	Материал корпуса клапана				
		316 SS	304 SS	321 SS	Латунь	Alloy 400
1	Рукоятка	Анодированный алюминий				
2	Стопорная гайка	Нержавеющая сталь				
3	Втулка	Алюминий				
4	Установочный винт	Никель-кадмиевая сталь				
5	Уплотнительный болт	316 SS/A276	304 SS/A276	321 SS./A276	Латунь 360/B16	Alloy R-405/B164
6	Опорное кольцо	PTFE/D1710				
7	Уплотнительное кольцо	Флюорокарбон FKM				
8	Шайба	316 SS/A276			Alloy R-405/B164	
9	Шток	316 SS/A276			Alloy R-405/B164	
10	Винт для металла со шлицевой головкой	316 SS/A276			Alloy R-405/B164	
11	Наконечник штока	PCTFE или PEEK				
12	Корпус	316 SS/A182	316 SS/A182	316 SS/A182	Латунь 377/B283	Alloy 400/B564
	Смазка	На основе дисульфида молибдена				

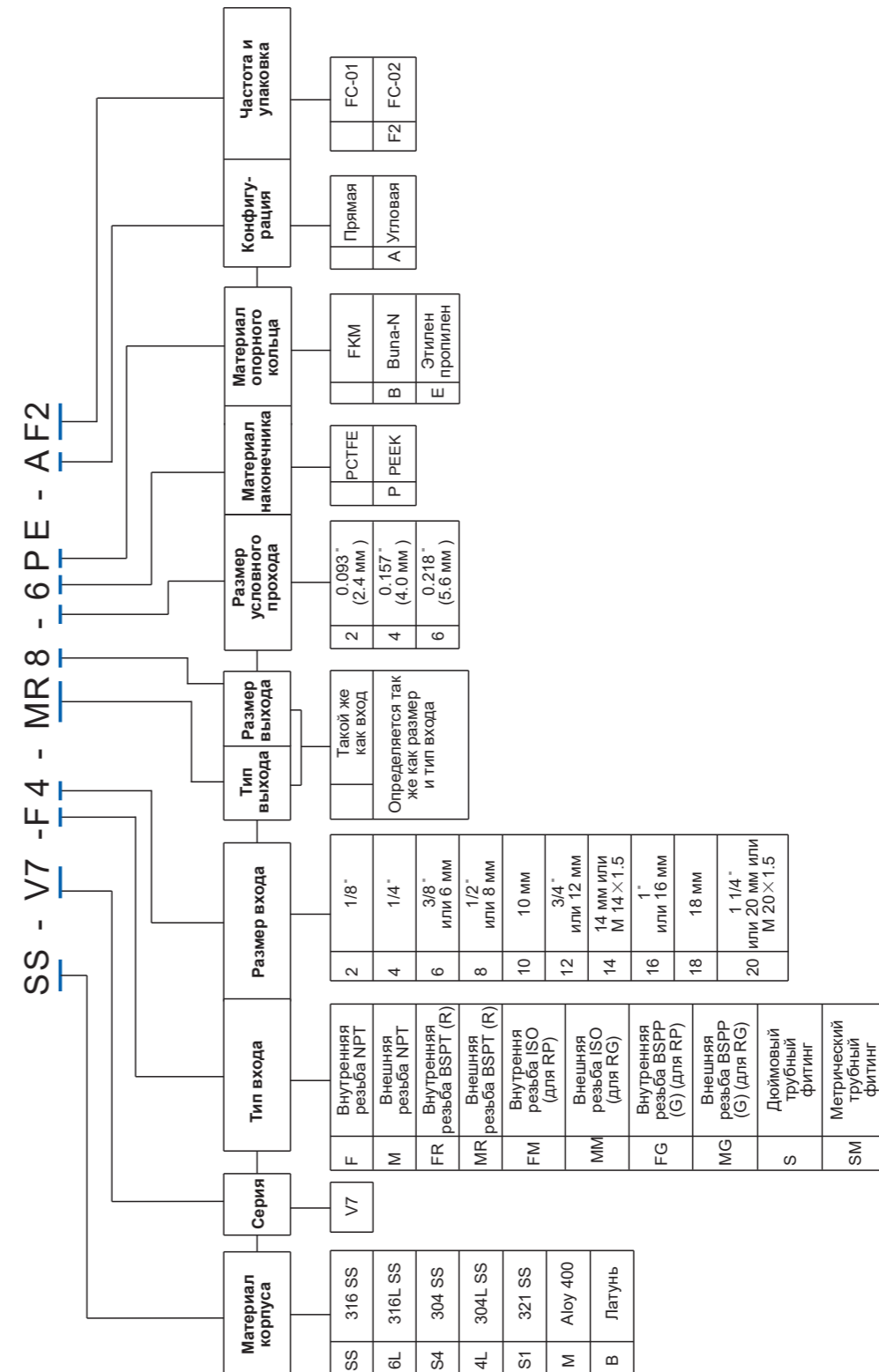
Размеры



Основной код заказа	Тип и размер соединения		Условный проход дюйм(мм)	Cv	Размеры, дюйм (мм)				
	Вход	Выход			L1	L2	C	D	H
-V7-M2-2	Внешняя резьба NPT 1/2"	Внешняя резьба NPT 1/2"	0.09 (2.4)	0.12	0.75(19.0)	0.75(19.0)	0.31 (7.9)	1.06 (26.9)	1.86 (47.2)
-V7-M2-S2-2	Внешняя резьба NPT 1/8"	1/8"FD-LOK			0.75(19.0)	1.1(27.9)			
-V7-S2-2	1/8"FD-LOK	1/8"FD-LOK			1.1(27.9)	1.1(27.9)			
-V7-SM 3-2	3 мм FD-LOK	3 мм FD-LOK							
-V7-F2-4	Внутренняя резьба NPT 1/8"	Внутренняя резьба NPT 1/8"	0.156 (4.0)	0.27	0.81(20.6)	0.81(20.6)	0.39 (9.9)	1.06 (26.9)	1.86 (47.2)
-V7-M2-4	Внешняя резьба NPT 1/2"	Внешняя резьба NPT 1/2"			0.86(21.8)	0.86(21.8)			
-V7-M4-4	Внешняя резьба NPT 1/4"	Внешняя резьба NPT 1/4"			25.0(0.98)	25.0(0.98)			
-V7-M4-S4-4	Внешняя резьба NPT 1/4"	1/4" FD-LOK			25.0(0.98)				
-V7-S4-4	1/4"FD-LOK	1/4"FD-LOK							
-V7-SM6-4	6 мм FD-LOK	6 мм FD-LOK			1.13(28.7)	1.13(28.7)			
-V7-SM8-4	8 мм FD-LOK	8 мм FD-LOK							
-V7-F4-6	Внутренняя резьба NPT 1/4"	Внутренняя резьба NPT 1/4"							
-V7-F6-6	Внутренняя резьба NPT 3/8"	Внутренняя резьба NPT 3/8"	0.218 (5.6)	0.53	1.06(26.9)	1.06(26.9)	0.5 (12.7)	1.12 (28.4)	2.02 (51.3)
-V7-M6-6	Внешняя резьба NPT 3/8"	Внешняя резьба NPT 3/8"			1.12(28.6)	1.12(28.6)			
-V7-S6-6	3/8" FD-LOK	3/8" FD-LOK			1.29(32.8)	1.29(32.8)			
-V7-S8-6	1/2" FD-LOK	1/2" FD-LOK			1.4(35.6)	1.4(35.6)			
-V7-SM10-6	10 мм FD-LOK	10 мм FD-LOK			1.3(33.0)	1.3(33.0)			
-V7-SM12-6	12 мм FD-LOK	12 мм FD-LOK			1.4(35.6)	1.4(35.6)			
-V7-MM20-6	M20 x 1,5 внешняя резьба ISO	M20 x 1,5 внешняя резьба ISO			1.50(38.1)	1.50(38.1)			
-V7-MM22-6	M22 x 1,5 внешняя резьба ISO	M22 x 1,5 внешняя резьба ISO							

Примечание:
 а. FD-LOK означает трубные фитинги с двойным обжимным кольцом.
 б. Размеры показаны с гайками, затянутыми вручную. Все размеры приведены только для справки, могут быть изменены.
 в. Перечисленные размеры и типы стандартны.
 Для размеров, не указанных выше, пожалуйста проконсультируйтесь на sales@qlaps.ru

Информация для заказа

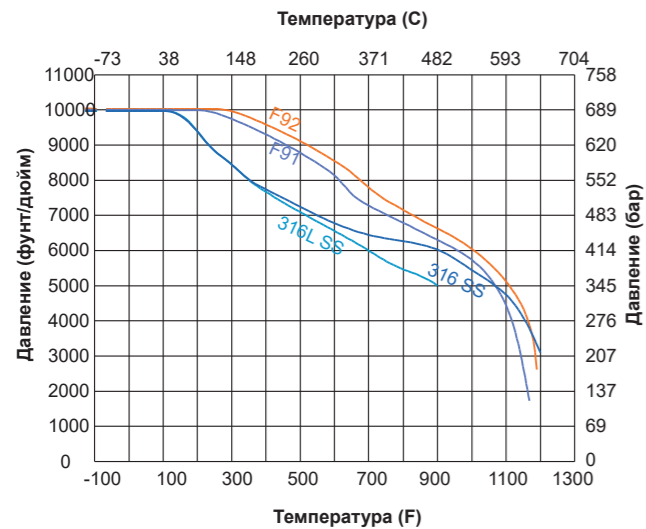


Особенности

- Максимальное рабочее давление: 10000 psig (689 бар)
- Рабочая температура:
 - PTFE: -65°F до 450°F (-54°C до 232°C)
 - PEEK: -65°F до 500°F (-54°C до 260°C)
 - Графит: -65°F до 1200°F (-54°C до 649°C)
- Цельная конструкция корпуса.
- Конструкция двухсоставного штока, верхний шток с закаленной резьбой и нижний шток с закаленной гладкой поверхностью.
- Резьба верхнего штока изолирована от среды.
- Линейное движение невращающегося нижнего штока позволяет избежать истирания опоры и иглы, а также уменьшить общую площадь трения между набивкой и нижним штоком.
- Игла с предохранительной нижней опорой обеспечивает герметичность в полностью открытом положении.
- Устойчивое и прочное крепление рукоятки двойными стопорными винтами.
- В качестве опции доступны рукоятки различных цветов.
- Испытания на герметичность для каждого клапана азотом под давлением 6000 psig.



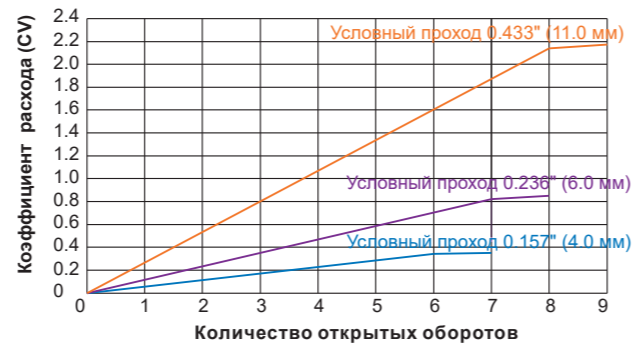
Зависимость давления от температуры



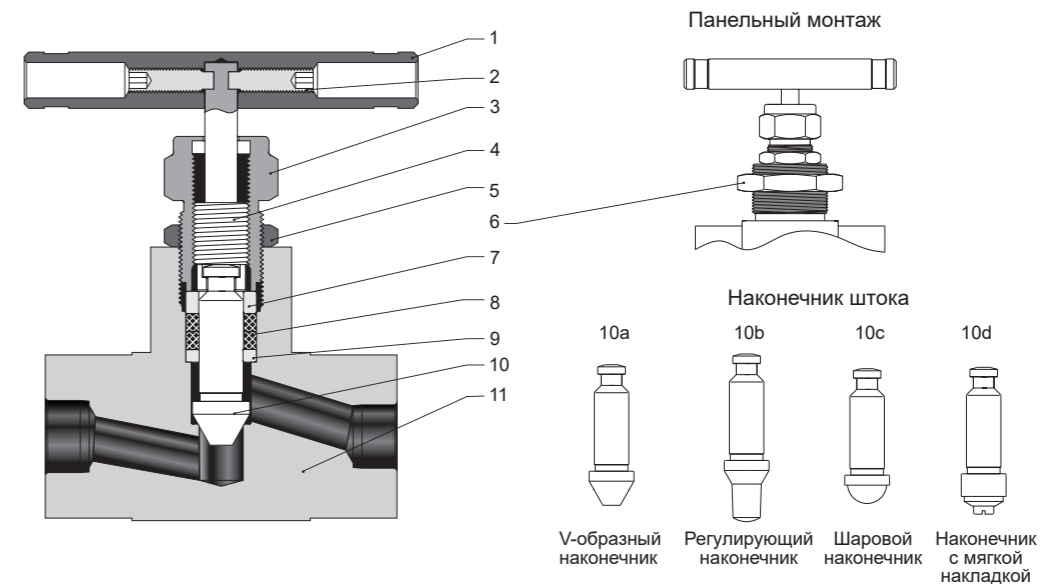
1. Графики основаны на графитовой набивке штока.
2. 200°F (93°C) макс. при PTFE игле штока (мягкая игла).

Данные потока при 100°F (37°C)

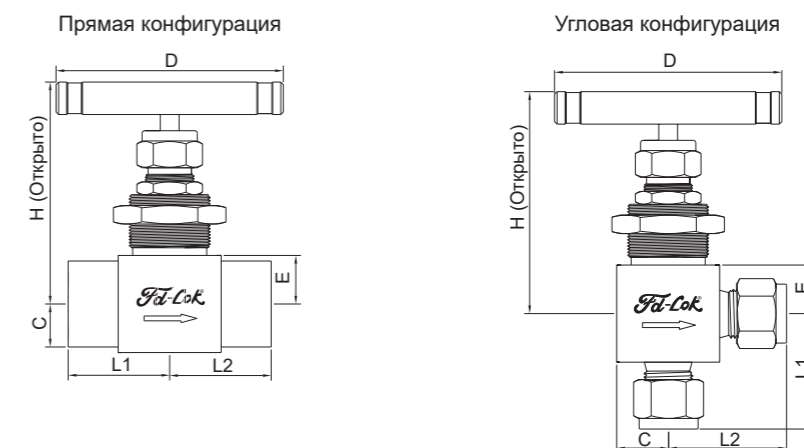
Стабилизирующий шток



Материалы конструкции



№	Наименование	Материал корпуса клапана			
		316 SS	316 SS	F91	F92
1	Рукоятка	Анодированный алюминий/Нерж.сталь/Черный пластик			
2	Установочный винт	Никель-кадмиевая сталь			
3	Уплотнительный болт	321 SS/A276			
4	Верхний шток	316 SS/A276			
5	Стопорная гайка	316 SS/A783			
6	Панельная гайка	316 SS/A783			
7	Уплотнение	316 SS/A276	316 SS/A276	F92/A182	F92/A182
8	Уплотнитель	PTFE/PEEK/Graphite			
9	Уплотнительная шайба	316 SS/A276	316 SS/A276	F92/A182	F92/A182
10a	Нижний шток	Хромированный	Хромированный	Хромированный	Хромированный
10b		316 SS/A276	316 SS/A276	F92/A182	F92/A182
10c		Опционально			
10d					
11	Корпус	316L SS/A479 316L SS/A182	316L SS/A479 316L SS/A182	F92/A182	F92/A182
	Опора	Сварка стеллита опоры опционально			
	Смазка	На основе дисульфида молибдена			

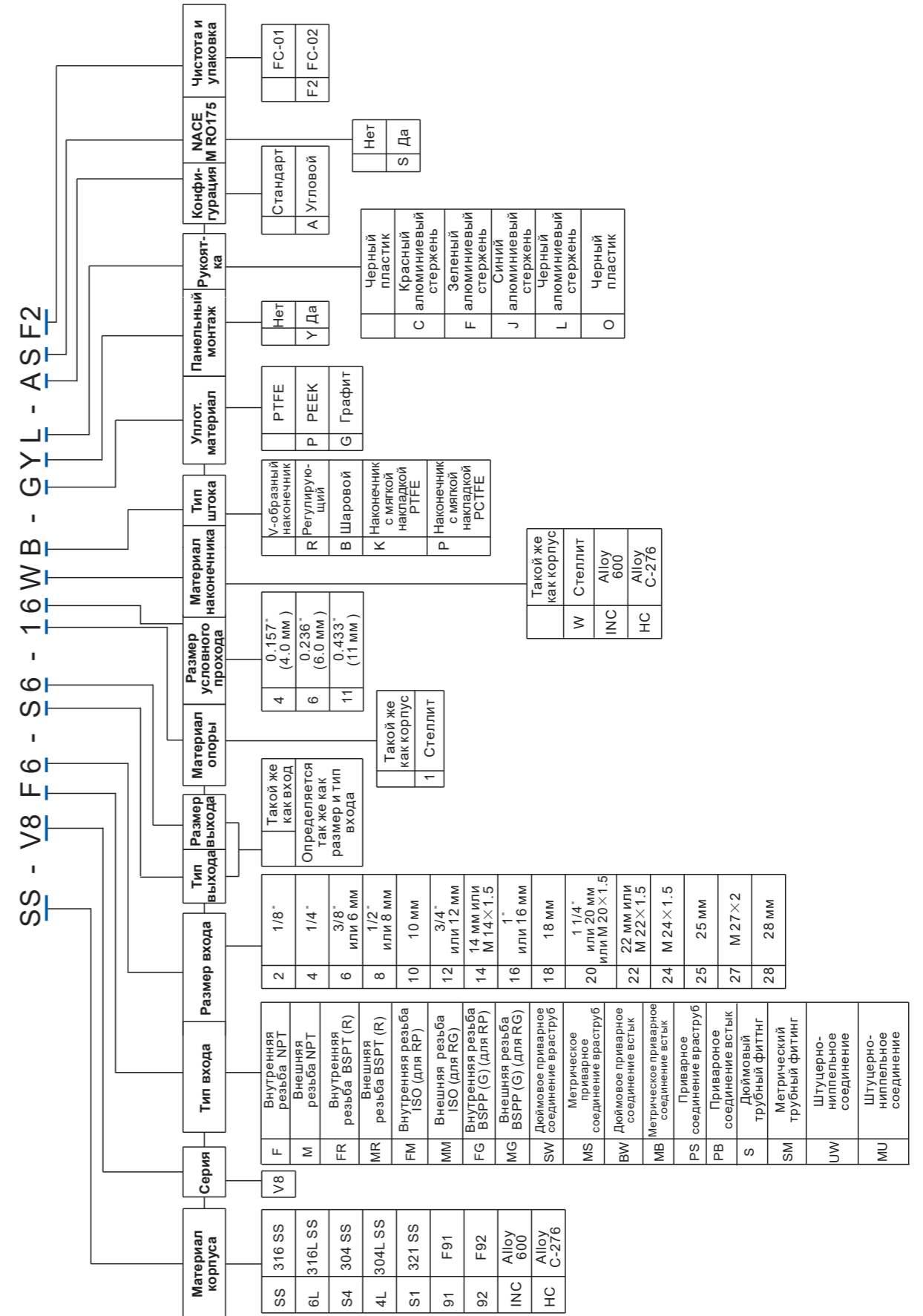


Размер

Основной код заказа	Тип и размер соединения		Условный проход дюйм(мм)	Cv	Размеры, дюйм (мм)							
	Вход	Выход			L1	L2	C	D	E	F	G	H
-V8-F2-4	Внутренняя резьба NPT 1/8"	Внутренняя резьба NPT 1/8"	0.157 (4.0)	0.35	1.13 (28.6)	1.13 (28.6)	0.53 (13.5)	2.17 (55)	0.53 (13.5)	0.25 (6.4)	0.96 (24.4)	2.85 (72.5)
-V8-F4-4	Внутренняя резьба NPT 1/4"	Внутренняя резьба NPT 1/4"										
-V8-F4-M4-4	Внутренняя резьба NPT 1/4"	Внешняя резьба NPT 1/4"										
-V8-M4-4	Внешняя резьба NPT 1/4"	Внешняя резьба NPT 1/4"										
-V8-S4-4	1/4" FD-LOK	1/4" FD-LOK										
-V8-SM6-4	6 мм FD-LOK	6 мм FD-LOK										
-V8-SM8-4	8 мм FD-LOK	8 мм FD-LOK	0.236 (6.0)	0.85	1.31 (33.4)	1.31 (33.4)	0.625 (15.88)	2.50 (63.5)	0.625 (15.88)	0.38 (9.7)	1.09 (27.7)	3.5 (88.9)
-V8-SW4-4	Приварное соединение в раструб 1/4"	Приварное соединение в раструб 1/4"										
-V8-F4-6	Внутренняя резьба NPT 1/4"	Внутренняя резьба NPT 1/4"										
-V8-F6-6	Внутренняя резьба NPT 3/8"	Внутренняя резьба NPT 3/8"										
-V8-F8-6	Внутренняя резьба NPT 1/2"	Внутренняя резьба NPT 1/2"										
-V8-S6-6	3/8" FD-LOK	3/8" FD-LOK										
-V8-S8-6	1/2" FD-LOK	1/2" FD-LOK	0.433 (11.0)	2.18	1.56 (39.6)	1.56 (39.6)	0.875 (22.2)	3.5 (88.9)	0.875 (22.2)	0.38 (9.7)	1.28 (32.5)	4.17 (106)
-V8-SM10-6	10 мм FD-LOK	10 мм FD-LOK										
-V8-SM12-6	12 мм FD-LOK	12 мм FD-LOK										
-V8-SM14-6	14 мм FD-LOK	14 мм FD-LOK										
-V8-SW6-6	Приварное соединение в раструб 3/4"	Приварное соединение в раструб 3/4"										
-V8-SW8-6	Приварное соединение в раструб 1/2"	Приварное соединение в раструб 1/2"										
-V8-MS12-6	Приварное соединение в раструб 12 мм	Приварное соединение в раструб 12 мм	0.433 (11.0)	2.18	1.56 (39.6)	1.56 (39.6)	0.875 (22.2)	3.5 (88.9)	0.875 (22.2)	0.38 (9.7)	1.28 (32.5)	4.17 (106)
-V8-MS14-6	Приварное соединение в раструб 14 мм	Приварное соединение в раструб 14 мм										
-V8-F8-11	Внутренняя резьба NPT 1/2"	Внутренняя резьба NPT 1/2"										
-V8-F12-11	Внутренняя резьба NPT 3/4"	Внутренняя резьба NPT 3/4"										
-V8-S12-11	3/4" FD-LOK	3/4" FD-LOK										
-V8-SM14-11	14 мм FD-LOK	14 мм FD-LOK										
-V8-SM16-11	16 мм FD-LOK	16 мм FD-LOK	0.433 (11.0)	2.18	1.56 (39.7)	1.56 (39.7)	0.875 (22.2)	3.5 (88.9)	0.875 (22.2)	0.38 (9.7)	1.28 (32.5)	4.17 (106)
-V8-SM18-11	18 мм FD-LOK	18 мм FD-LOK										
-V8-MS14-11	Приварное соединение в раструб 14 мм	Приварное соединение в раструб 14 мм										
-V8-MS16-11	Приварное соединение в раструб 16 мм	Приварное соединение в раструб 16 мм										
-V8-MS16-MS14-11	Приварное соединение в раструб 16 мм	Приварное соединение в раструб 14 мм										

Примечание:
 а. FD-LOK означает трубные фитинги с двойным обжимным кольцом, SW означает дюймовую приварное соединение в раструб, MS означает метрическую приварное соединение в раструб.
 б. Размеры показаны с гайками, затянутыми вручную. Все размеры приведены только для справки, могут быть изменены.
 в. Перечисленные размеры и типы стандартны, при необходимости проконсультируйтесь на sales@qlaps.ru

Информация для заказа

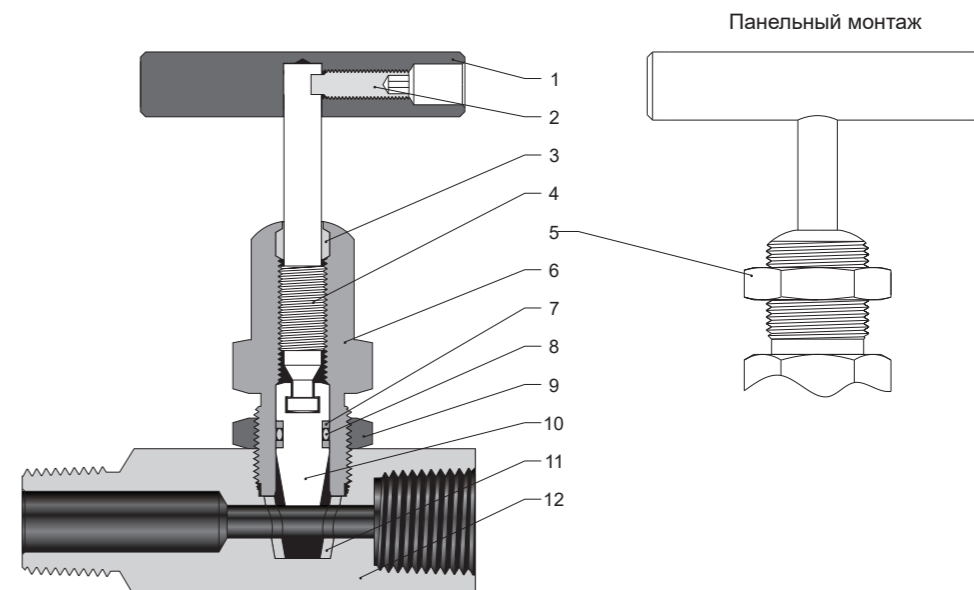


Особенности

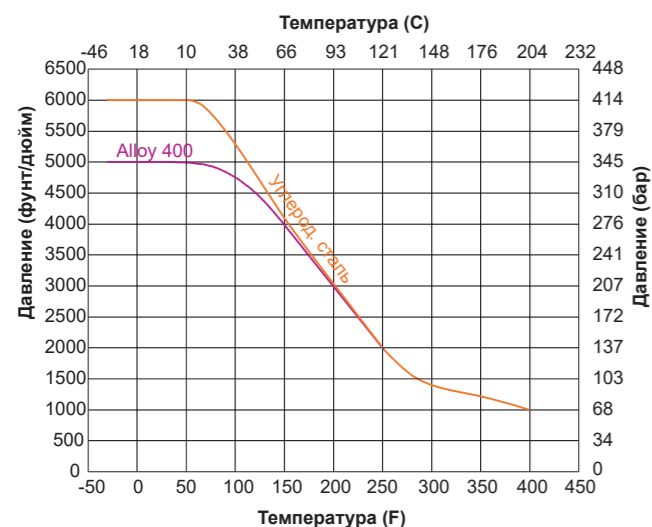
- Максимальное рабочее давление:
Нерж.сталь: 6000 psig (414 бар).
сплав 400: 5000 psig (345 бар).
- Рабочая температура:
Ацетал: -20°F до 250°F (-28°C до 121°C).
PEEK: -20°F до 400°F (-28°C до 204°C).
PFA: -20°F до 400°F (-28°C до 204°C).
- Невращающийся шток для длительного срока службы опоры.
- Прямой проходной канал для максимального потока при минимальном падении давления.
- Резьба штока изолирована от среды.
- Заменяемое уплотнение и седло.
- Резьба штока защищена от внешнего загрязнения PTFE кольцом.
- Доступен монтаж на панели в качестве опции.
- Устойчивое и прочное крепление рукоятки двойными стопорными штифтами.
- Возможен выбор цвета рукоятки.
- Проверка герметичности каждого клапана азотом при максимальном рабочем давлении.



Материалы конструкции

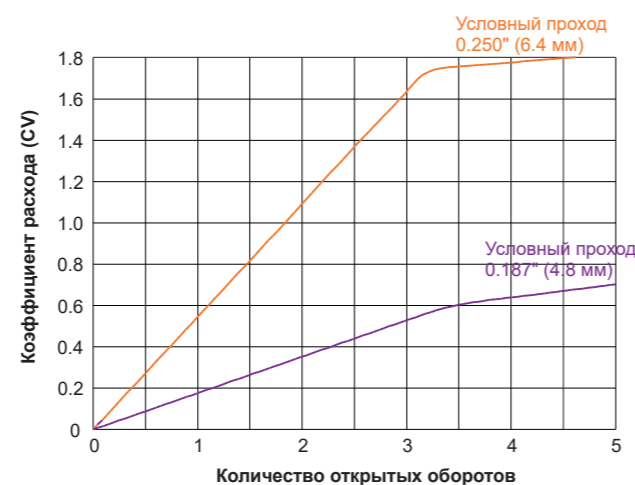


Зависимость давления от температуры



Графики основаны на седле из PEEK

Данные потока при 100°F (37°C)



№	Наименование	Материал корпуса клапана			
		316 SS	304 SS	321 SS	Alloy R-405
1	Рукоятка	Анодированный алюминий/Нерж.сталь/Черный пластик			
2	Установочный винт	Никель-кадмиевая сталь			
3	Кольцо очистителя	PTFE/D1710			
4	Верхний шток	316 SS/A276	304 SS/A276	321 SS/A276	Alloy R-405/B164
5	Панельная гайка	316 SS/B783			
6	Крышка	316 SS/A479	304 SS/A479	321 SS/A479	Alloy R-405/B164
7	Опорное кольцо	PTFE/D1710			
8	Уплотнительное кольцо	Флюорокарбон FKM			
9	Стопорная гайка	316 SS/B783			
10	Наконечник штока	316 SS/A276	304 SS/A276	321 SS/A276	Alloy R-405/B164
11	Опора	Ацеталь или PEEK или PFA			
12	Корпус	316 SS/A479	304 SS/A479	321 SS/A479	Alloy R-405/B164
Смазка		На основе дисульфида молибдена и на основе фторуглеродов			

Приложение:

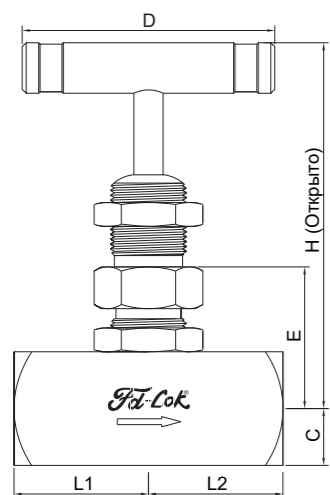
Клапаны серии V9 доступны для работы с высокосернистым газом. Материалы компонентов соответствуют спецификации NACE M R0175 для материалов, устойчивых к растрескиванию под действием сульфидов

Материалы:

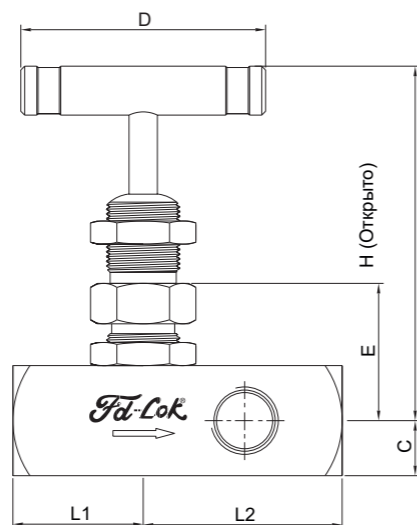
Корпус, крышка: нержавеющая сталь 316
Кольцо: этилен пропилен
Наконечник стержня: сплав R-405/ASTMB164
Все остальные компоненты такие же, как и у стандартного продукта.

Размеры

Стандартная конфигурация
Серия V9



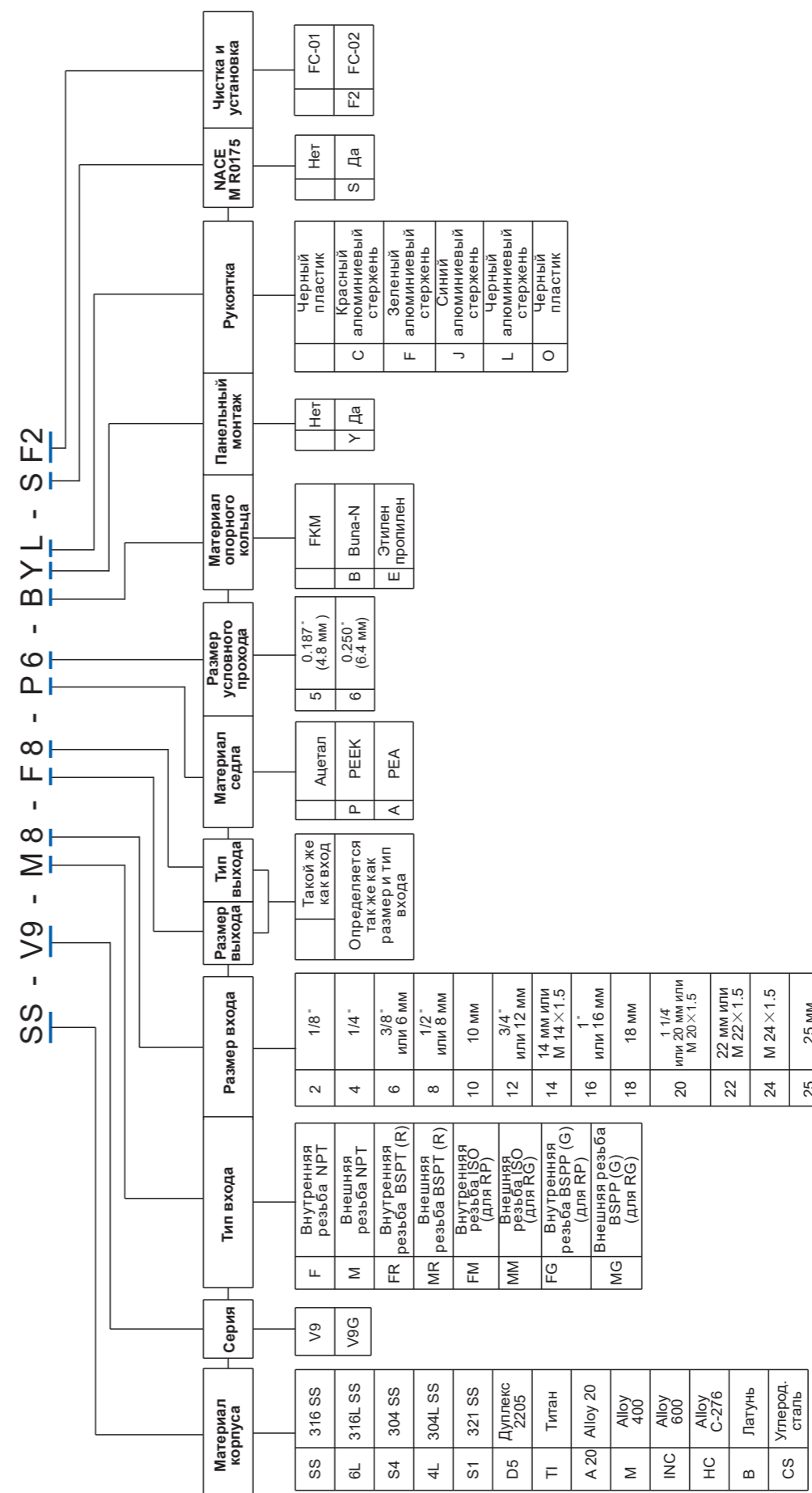
Шаблон портов манометра
V9G серия



Основной код заказа	Тип и размер соединения		Условный проход, дюйм (мм)	Cv	Размеры (мм)									
	Вход	Выход			L1	L2	C	D	E	F	G	H		
-V9-F4-5	Внутренняя резьба NPT 1/4"	Внутренняя резьба NPT 1/4"	0.187 (4.8)	0.63	1.12 (28.4)									
-V9-M4-F4-5	Внешняя резьба NPT 1/4"	Внутренняя резьба NPT 1/4"			1.78 (45.2)	1.12 (28.4)	0.44 (11.1)							
-V9-M8-F4-5	Внешняя резьба NPT 1/2"	Внутренняя резьба NPT 1/4"			1.89 (48.0)			2.17 (55)	1.08 (27.5)	0.25 (6.4)	0.65 (16.1)	3.77 (95.8)		
-V9G-F4-5	Внутренняя резьба NPT 1/4"	Внутренняя резьба NPT 1/4"	0.25 (6.4)	1.80	1.12 (28.4)	1.75 (44.4)	0.50 (12.7)							
-V9G-M8-F4-5	Внешняя резьба NPT 1/2"	Внутренняя резьба NPT 1/4"			1.33 (33.8)	1.33 (33.8)								
-V9-F8-6	Внутренняя резьба NPT 1/2"	Внутренняя резьба NPT 1/2"			2.16 (54.9)		0.56 (14.3)	2.5 (63.5)	1.4 (35.5)	0.38 (9.7)	0.77 (19.6)	3.83 (97.3)		
-V9-M12-F8-6	Внешняя резьба NPT 3/4"	Внутренняя резьба NPT 1/2"	3.33 (84.6)	2.25 (57.2)										
-V9G-F8-6	Внутренняя резьба NPT 1/2"	Внутренняя резьба NPT 1/2"												
-V9G-M12-F8-6	Внешняя резьба NPT 3/4"	Внутренняя резьба NPT 1/2"												

Примечание:
а. Указанные размеры и типы являются стандартными.
Другие размеры и типы доступны по запросу на sales@qlaps.ru

Информация для заказа:



Особенности

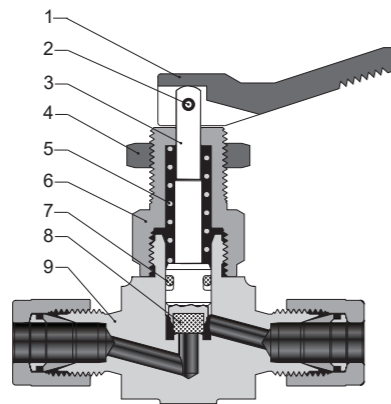
- Максимальное рабочее давление: 300 psig (20.7 бар)
- Прямая и угловая конфигурация.
- Компактный дизайн.
- Быстрое открытие или закрытие.
- Невращающийся наконечник штока.
- Проверка герметичности каждого клапана азотом при максимальном рабочем давлении.



Технические данные

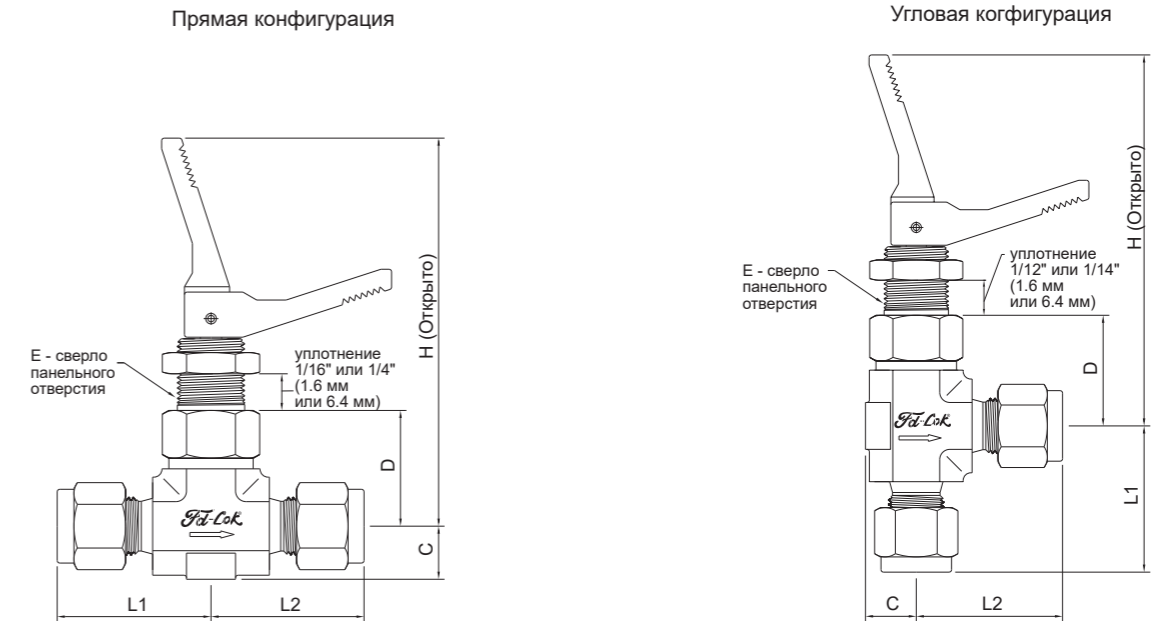
Условный проход	Рабочее давление при 100°F(37°C)	Материал уплотнительного кольца	Градации температуры
2.0 мм	300 фунт/дюйм	FKM (стандарт)	-20°F или 200°F (-28°C или 93°C)
3.2 мм		Нитрильный каучук	-20°F или 250°F (-28°C или 121°C)
6.4 мм	200 фунт/дюйм	Синт.каучук	-20°F или 250°F (-53°C или 121°C)
		Этилен пропилен	-20°F или 250°F (-28°C или 121°C)

Материалы конструкции



№	Наименование	Материал корпуса клапана			
		316 SS	304 SS	321 SS	Латунь
1	Рукоятка	Нержавеющая сталь			
2	Штифт	Нержавеющая сталь			
3	Шток	316 SS/A276	304 SS/A276		
4	Панельная гайка		304 SS/A276		Латунь
5	Пружина	PTFE-покрытый S17700/A313			
6	Крышка	316 SS/A276	316 SS/B783	321 SS/A276	Латунь 360/B16
7	Уплотнительное кольцо	Флюорокарбон FKM			
8	Наконечник стержня	PTFE/D1710			
9	Корпус	316 SS/A182	304 SS/A182	321 SS/A182	Латунь 377/B283
	Смазка	На основе дисульфида молибдена и силикона			

Размеры



Основной код заказа	Тип и размер соединения		Условный проход дюйм(мм)	Cv	Размеры, дюйм (мм)					
	Вход	Выход			L1	L2	C	D	E	H
-V10-F2-2	Внешняя резьба NPT 1/2"	Внешняя резьба NPT 1/2"	0.08 (2.0)	0.11	0.75 (19.0)	0.75 (19.0)	0.31 (7.9)	0.92 (23.4)	0.53 (13.5)	2.87 (72.9)
-V10-M2-S2-2	Внешняя резьба NPT 1/2"	1/8" FD-LOK			0.75 (19.0)	0.98 (25.0)				
-V10-S2-2	1/8" FD-LOK	1/8" FD-LOK			0.98 (25.0)	0.98 (25.0)				
-V10-SM 3-2	3 мм FD-LOK	3 мм FD-LOK	0.125 (3.2)	0.20	0.81 (20.6)	0.81 (20.6)	0.39 (9.9)	0.92 (23.4)	0.53 (13.5)	2.87 (72.9)
-V10-F2-3	Внутренняя резьба NPT 1/8"	Внутренняя резьба NPT 1/8"			0.86 (21.8)	0.86 (21.8)				
-V10-M2-3	Внешняя резьба NPT 1/2"	Внешняя резьба NPT 1/2"			0.98 (25.0)	0.98 (25.0)				
-V10-M4-3	Внешняя резьба NPT 1/4"	Внешняя резьба NPT 1/4"			0.98 (25.0)	0.98 (25.0)				
-V10-M4-S4-3	Внешняя резьба NPT 1/4"	1/4" FD-LOK			0.98 (25.0)	1.13 (28.7)				
-V10-S4-3	1/4" FD-LOK	1/4" FD-LOK			1.13 (28.7)	1.13 (28.7)				
-V10-SM6-3	6 мм FD-LOK	6 мм FD-LOK	0.25 (6.4)	0.70	1.06 (26.9)	1.06 (26.9)	0.5 (12.7)	0.06 (26.9)	0.66 (16.8)	3.56 (90.4)
-V10-F4-6	Внутренняя резьба NPT 1/4"	Внутренняя резьба NPT 1/4"			1.12 (28.4)	1.12 (28.4)				
-V10-F6-6	Внутренняя резьба NPT 3/8"	Внутренняя резьба NPT 3/8"			1.29 (32.8)	1.29 (32.8)				
-V10-M6-6	Внешняя резьба NPT 3/8"	Внешняя резьба NPT 3/8"			1.4 (35.6)	1.4 (35.6)				
-V10-S6-6	3/8" FD-LOK	3/8" FD-LOK			1.36 (34.5)	1.36 (34.5)				
-V10-S8-6	1/2" FD-LOK	1/2" FD-LOK			1.46 (37.1)	1.46 (37.1)				
-V10-SM10-6	10 мм FD-LOK	10 мм FD-LOK			1.50 (38.1)	1.50 (38.1)				
-V10-SM12-6	12 мм FD-LOK	12 мм FD-LOK								
-V10-MM20-6	M20X1.5 внешняя резьба ISO	M20X1.5 внешняя резьба ISO								
-V10-MM22-6	M22X1.5 внешняя резьба ISO	M22X1.5 внешняя резьба ISO								

Примечание:

- a. FD-LOK означает трубные фитинги с двойным обжимным кольцом.
- b. Размеры показаны с гайками, затянутыми вручную. Все размеры приведены только для справки, могут быть изменены.
- c. Перечисленные размеры и типы стандартны, при необходимости проконсультируйтесь на sales@qlaps.ru

Информация для заказа

SS - V10 - F4 - S6 - 6E - AF2

